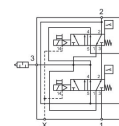


Serie SV03

Die AVENTICS Doppelventile sind redundante 3/2-Ventile für die externe Überwachung, die den Bedürfnissen und Anforderungen an sichere 3/2-Ventile für die Luftzufuhr und -abfuhr für Maschinen mit pneumatischen Steuerungen gemäß den Anforderungen der ISO 13849-1-2 für Sicherheitsfunktionen entsprechen.



Technische Daten

Branche	Industrie
Betätigung	elektrisch
Schaltprinzip	3/2
Druckluftanschluss Ausgang	Ø 13
Betriebsspannung DC	24 V
Spannungstoleranz DC	-10 % / +10 %
Betätigungsfunktion	einseitig betätigt
Dichtprinzip	weich dichtend
Vorsteuerung	extern
Normen	ISO 13849-1, Kategorie 4, Performance level: e (erreichbar)
Rückstellung	Mit Federrückstellung
Druckluftanschluss Eingang	Ø 13
Druckluftanschluss Entlüftung	G 1/2
Leistungsaufnahme DC	1.5 W
Betriebsdruck min. intern	3 bar
Betriebsdruck max. intern	10 bar
Betriebsdruck min. extern	0 bar
Betriebsdruck max. extern	10 bar
Steuerdruck min.	3 bar

3/2-Wege-Sicherheitsventil, Serie SV03-AS2

2024-06-18

R412028207

Steuerdruck max.	10 bar
Umgebungstemperatur min.	4 °C
Umgebungstemperatur max.	50 °C
Mediumstemperatur min.	4 °C
Mediumstemperatur max.	50 °C
Medium	Druckluft
Max. Partikelgröße	5 µm
Ölgehalt der Druckluft min.	0 mg/m ³
Ölgehalt der Druckluft max.	5 mg/m ³
Norm elektr. Anschluss	EN 175301-803, Form C
Nenndurchfluss Qn 1 zu 2	1050 l/min
Nenndurchfluss Qn 2 zu 3	2650 l/min
Schutzart mit Anschluss	IP65
Einschaltdauer	100 %
typ. Einschaltzeit	30 ms
typ. Ausschaltzeit	70 ms
Bauart Sensor	PNP
Elektrischer Anschluss Sensor	Stecker
Sensor Anschlussgröße	M8
Sensor Anzahl Pole	3-polig
Gewicht	1.9 kg
Werkstoff Gehäuse	Aluminium-Druckguss
Werkstoff Dichtungen	Acrylnitril-Butadien-Kautschuk
Materialnummer	R412028207

Technische Informationen

Schalldämpfer (nicht im Lieferumfang enthalten)

Das Wege-Sicherheitsventil der Serie SV wird für internen Steuerdruck konfiguriert ausgeliefert. Es ist problemlos auf externen Steuerdruck umrüstbar. Bitte beachten Sie die Betriebsanleitung. Der Steuerdruck muss > 3 bar sein.

Der min. Steuerdruck darf nicht unterschritten werden, da es sonst zu Fehlschaltungen und ggf. Ventilausfall kommen kann!

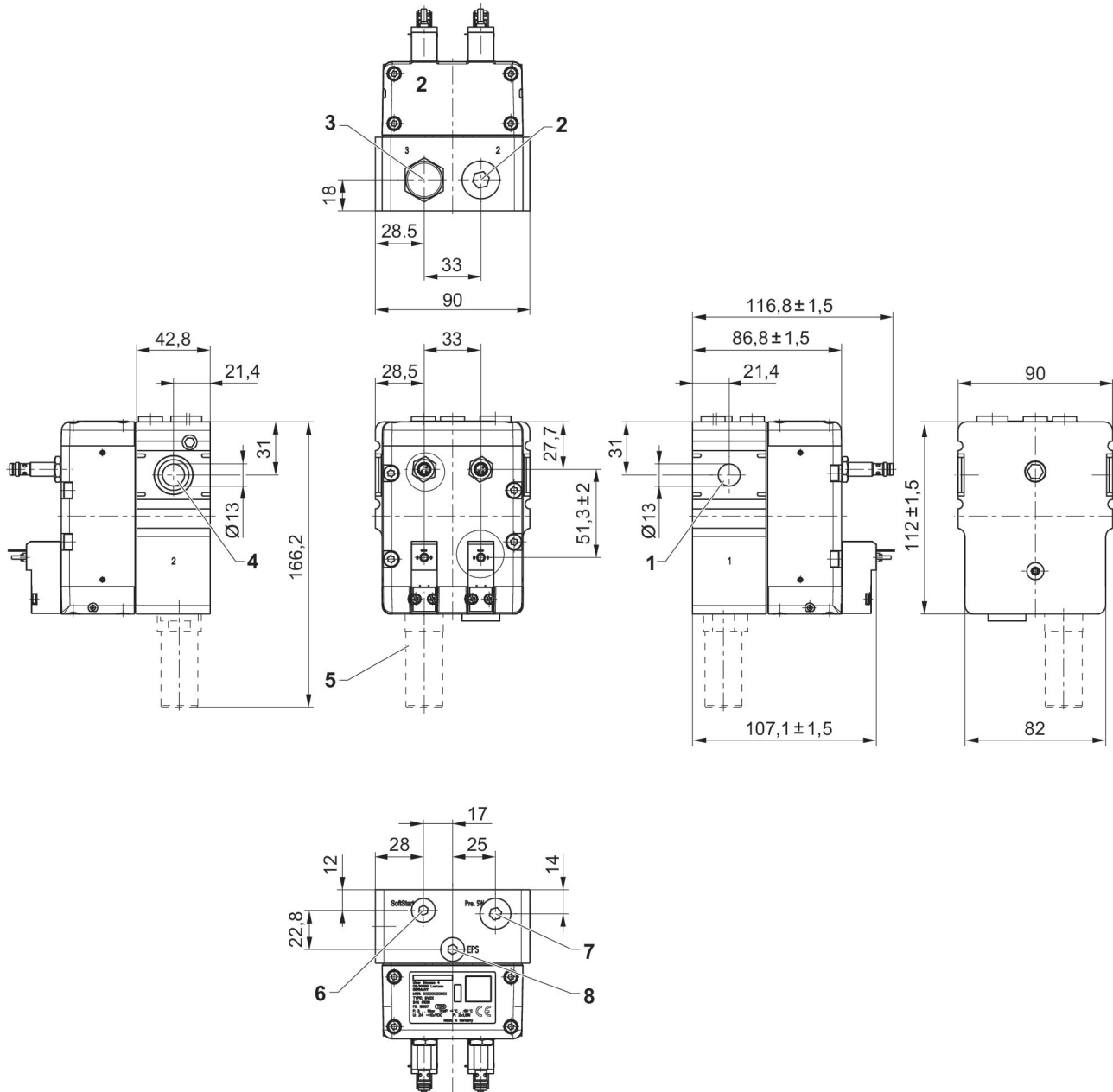
Der Drucktaupunkt muss mindestens 15 °C unter der Umgebungs- und Mediumtemperatur liegen und darf max. 3 °C betragen.

Der Ölgehalt der Druckluft muss über die gesamte Lebensdauer konstant bleiben.

Verwenden Sie ausschließlich von AVENTICS zugelassene Öle. Weitere Informationen finden Sie im Dokument „Technische Informationen“ (erhältlich im <https://www.emerson.com/de-de/support>).

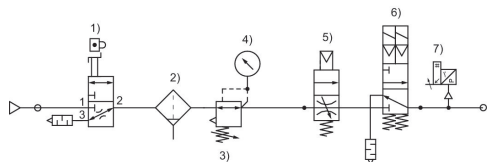
Die Sicherheitsventile sind nach den Anforderungen der ISO 13849-1 und -2 konstruiert. Die Sicherheitsfunktion des 3/2-Wege-Sicherheitsventils besteht nicht nur darin, die Maschine/Anlage mit Druckluft (pneumatischer Energie) zu versorgen, wenn die beiden Ventilelemente gleichzeitig betätigt werden, sondern auch in der Abschaltung der Versorgung und der Abführung der gesamten stromabwärtigen Druckluft, wenn beide Ventile ausgeschaltet werden. Ein Fehler im System, bei dem beim Einschalten nur ein Ventil betätigt oder beim Ausschalten nur ein Ventil deaktiviert wird, verhindert, dass stromabwärts Luft zugeführt wird, und bewirkt gleichzeitig, dass die gesamte Luft, die sich bereits stromabwärts befindet, abgeführt wird. Die Überwachung der beiden Näherungssensoren durch das externe Überwachungssystem des Anwenders ermöglicht es, diese Fehlerzustände zu erkennen und eine Abschaltung vorzunehmen und die weitere Bestromung der Magnete zu verhindern.

Abmessungen



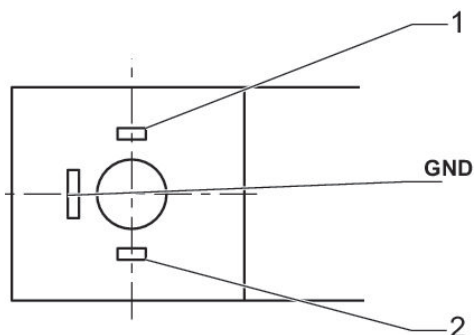
- 1) Anschluss 1 (Eingang)
- 2) Anschluss 2 (Ausgang)
- 3) Anschluss 3 (Entlüftung)
- 4) Schalldämpfer
- 5) Schalldämpfer (nicht im Lieferumfang enthalten)
- 6) Anschluss für Softstart mit Verschlusschraube G1/8
- 7) Anschluss für Druckschalter mit Verschlusschraube G1/4
- 8) Anschluss für externe Vorsteuerung mit Verschlusschraube G1/8

Sichere Luftspeisung und
Entlüftungsventil kompatibel mit Soft-
Start-Funktion



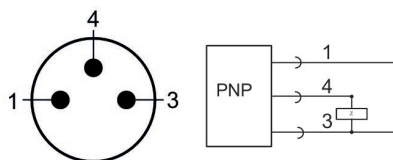
- 1) Verriegelungsventil
- 2) Filter
- 3) Druckregelventil
- 4) Manometer
- 5) Weichstartventil
- 6) Sicherheitsentlüftungsventil SV03-AS2
- Soft Start Funktion
- 7) Druckschalter

Ventilsteckverbinder Form C



- 1) + 24 / 0 VDC
- 2) 0 / + 24 VDC

Pin-Belegung Sensor, Stecker M8
3-polig



- 1) + 20 ... + 28 VDC
- 3) 0 VDC
- 4) OUT