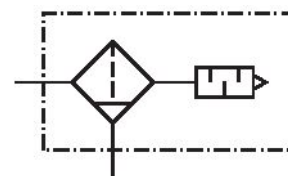
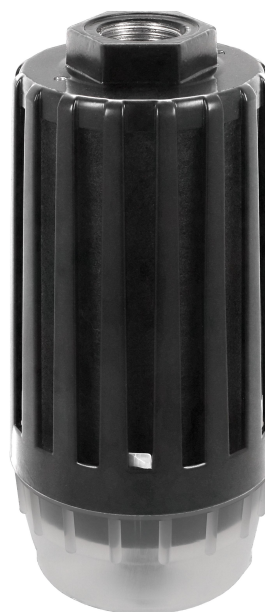


Separador de aceite, Serie MU1

R412028130

Información del producto Serie MU1

- Los componentes de la serie MU1 de AVENTICS son ideales para aplicaciones en entornos exigentes. Ofrecen grandes conexiones roscadas para garantizar un alto caudal de aire comprimido y proporcionar una filtración, regulación y lubricación fiables.



Datos técnicos

Sector	Industria
Componentes	Separador de aceite
Recipiente	Recipiente Polipropileno
Conexión de aire comprimido	G 1
Caudal nominal Qn	32000 l/min
Presión de funcionamiento mín.	0 bar
Presión de funcionamiento máx.	16 bar
Temperatura ambiente mín.	-20 °C
Temperatura ambiente máx.	120 °C
Fluido	Aire comprimido Gases neutros
Función	silenciador con filtro
Peso	0.88 kg

Material

Material carcasa	Aluminio
Material recipiente	Polipropileno
N° de material	R412028130

Información técnica

fijación con escuadra de fijación R412028149

Caudal nominal Qn a p1 = 6 bar que sale libremente.

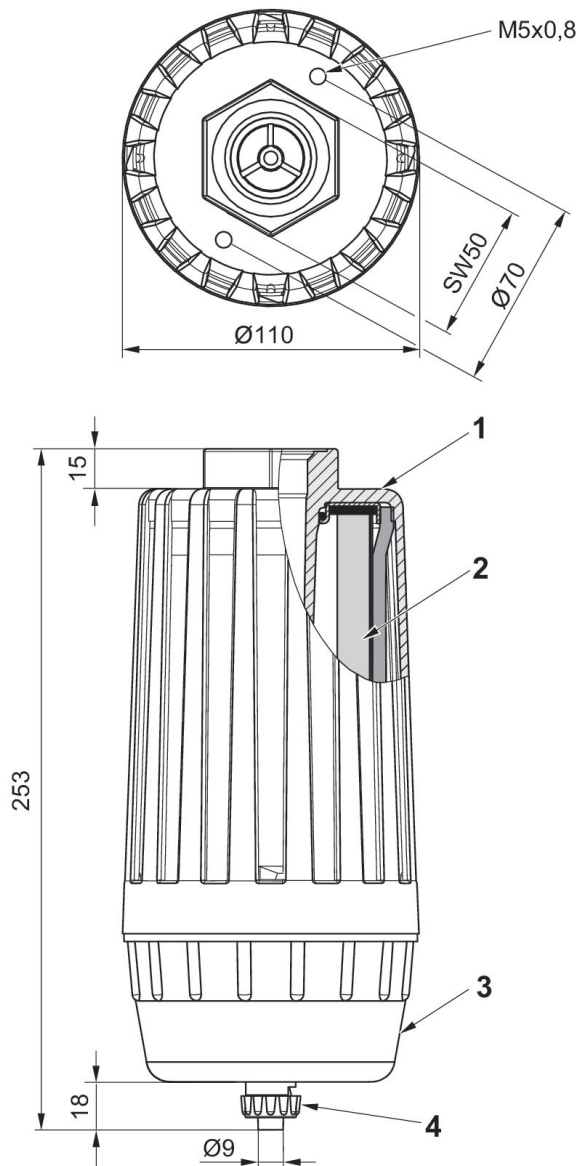
Contenido de aceite residual en la salida a máx. 1500 l/min.: 0,01 mg/m³

El punto de condensación de presión se debe situar como mínimo 15 °C por debajo de la temperatura ambiental y del medio, y debe ser como máx. de 3 °C .

El contenido de aceite del aire comprimido debe permanecer constante durante toda la vida útil.

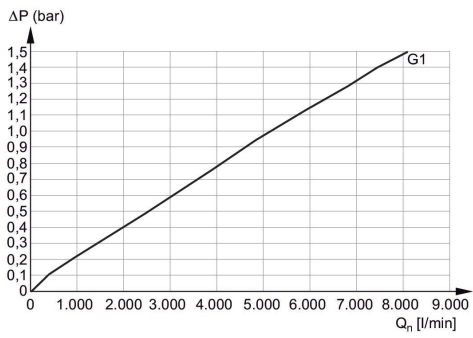
Utilice solo aceites permitidos por AVENTICS. Encontrará más información en el documento "Información técnica" (disponible en el <https://www.emerson.com/en-us/support>).

Dimensiones en mm



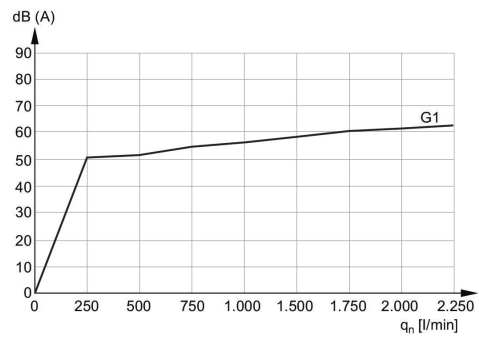
- 1) Carcasa
- 2) elemento filtrante fino
- 3) Recipiente de PC
- 4) Válvula de descarga

Característica de caudal, $p_2 = 0,05 - 7$ bar



qn = Caudal nominal

emisión de ruido



qn = Caudal nominal