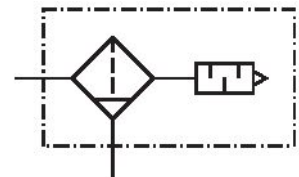
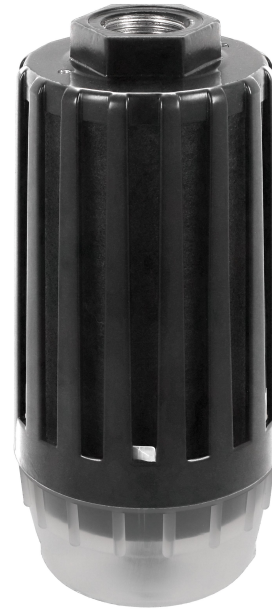


# オイルセパレータ, シリーズ MU1

## R412028130

### 製品情報 シリーズ MU1

- AVENTICS MU1 シリーズは、大きな寸法、ねじ接続、または流量が必要とされる過酷な環境でのアプリケーションに最適です。最も大きいG2接続 (2インチ) を使用すると、最大圧縮空気流量25,000LPM、安定したフィルタリング、調整、および潤滑が実現できます。



### 技術データ

ブランチ  
コンポーネント  
タンク  
圧縮空気ポート  
定格吐出 Qn  
作動圧力 (最小)  
作動圧力の最大値  
最少周囲温度  
最高周囲温度  
中間  
機能  
重量

産業  
オイルセパレータ  
タンク ポリプロピレン  
G 1  
32000 l/min  
0 bar  
16 bar  
-20 °C  
120 °C  
圧縮空気  
中性ガス  
フィルター消音器  
0.88 kg

## 材質

材質 ハウジング	アルミニウム
材質 タンク	ポリプロピレン
マテリアル番号	R412028130

## 技術情報

取付けブラケット付き取付け R412028149

定格吐出 $Q_n$   $p_1 = 6$  bar、自由に排出。

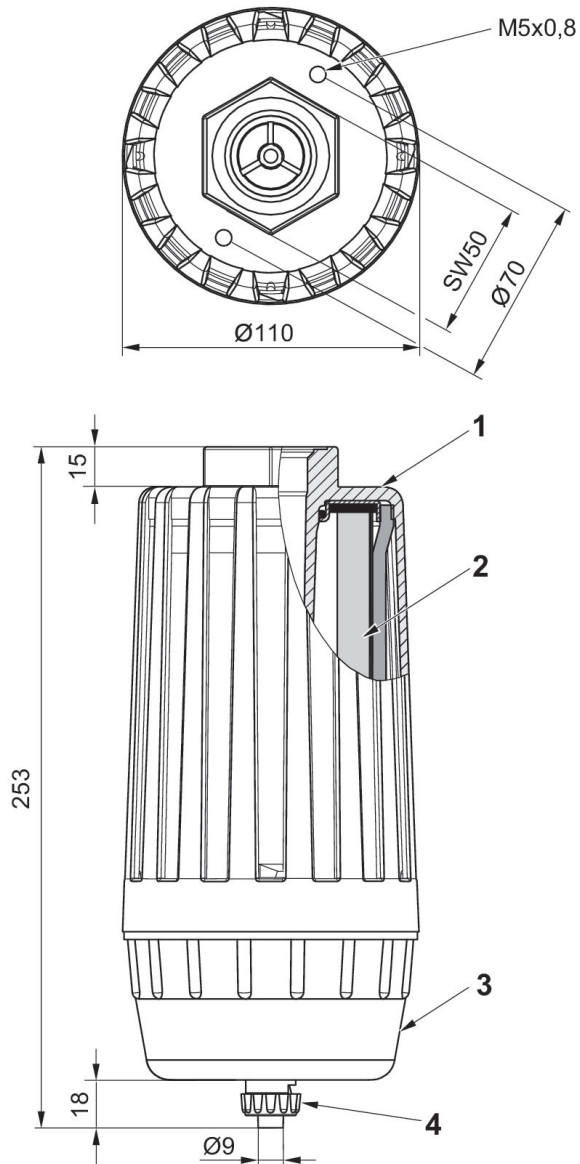
最大出口での残留油量。 1500 リットル/分: 0,01 mg/m<sup>3</sup>

圧力露点は、環境温度および媒体温度を最低 15 °C 下回る必要があります。最高温度は 3 °C です。

圧縮空気のオイル含有量は、寿命全体をとおして一定である必要があります。

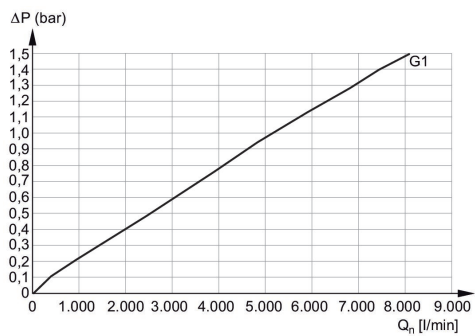
AVENTICS が承認するオイルのみをお使いください。詳細は、「技術情報」という文書をご覧ください ( <https://www.emerson.com/en-us/support> にございます)。

寸法 ( mm )



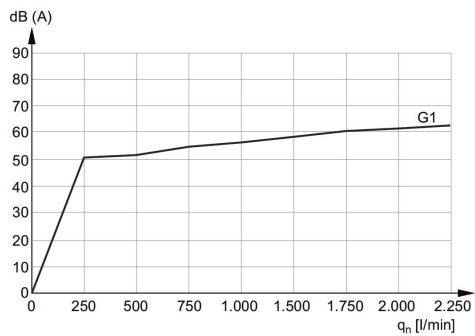
- 1)ハウジング
- 2)マイクロフィルターエレメント
- 3)PC ケース
- 4) 排出弁

### 吐出特性, $p_2 = 0,05 - 7 \text{ bar}$



$q_n =$  定格吐出

### 雑音の発生



$q_n =$  定格吐出