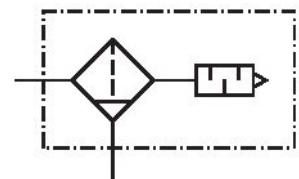


Ölabscheider, Serie MU1

R412028130

Allgemeine Serieninformationen
Serie MU1

- Die AVENTICS Komponenten der Serie MU1 sind ideal für Anwendungen in rauen Umgebungen. Sie bieten große Gewindeanschlüsse, um einen hohen Druckluftdurchsatz zu gewährleisten und sorgen für eine zuverlässige Filtration, Regelung und Schmierung.



Technische Daten

Branche	Industrie
Bestandteile	Ölabscheider
Behälter	Behälter Polypropylen
Druckluftanschluss	G 1
Nenndurchfluss Qn	32000 l/min
Betriebsdruck min.	0 bar
Betriebsdruck max.	16 bar
Umgebungstemperatur min.	-20 °C
Umgebungstemperatur max.	120 °C
Medium	Druckluft neutrale Gase
Funktion	Filterschalldämpfer
Gewicht	0.88 kg

Werkstoff

Werkstoff Gehäuse	Aluminium
Werkstoff Behälter	Polypropylen
Materialnummer	R412028130

Technische Informationen

Befestigung mit Befestigungswinkel R412028149

Nenndurchfluss Q_n bei $p_1 = 6$ bar frei abgeströmt.

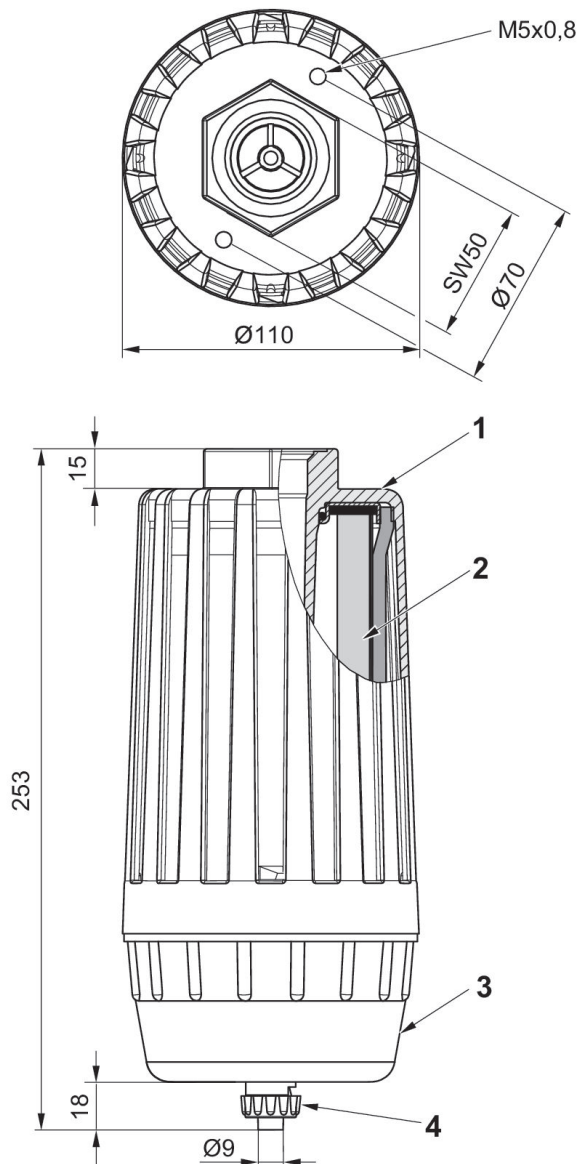
Restölgehalt am Ausgang bei max. 1500 l/min.: 0,01 mg/m³

Der Drucktaupunkt muss mindestens 15 °C unter der Umgebungs- und Mediumstemperatur liegen und darf max. 3 °C betragen.

Der Ölgehalt der Druckluft muss über die gesamte Lebensdauer konstant bleiben.

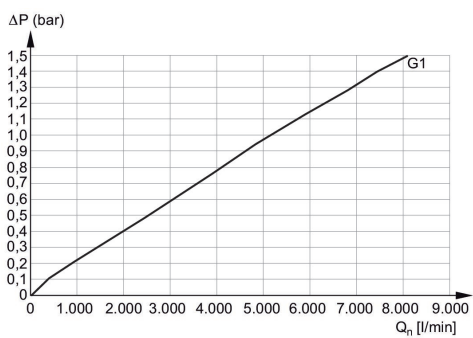
Verwenden Sie ausschließlich von AVENTICS zugelassene Öle. Weitere Informationen finden Sie im Dokument „Technische Informationen“ (erhältlich im <https://www.emerson.com/de-de/support>).

Abmessungen in mm

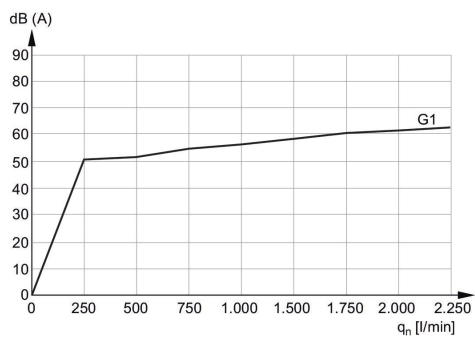


- 1) Gehäuse
- 2) Feinstfilterelement
- 3) PC-Behälter
- 4) Ablassventil

Durchflusscharakteristik, $p_2 = 0,05 - 7$ bar Geräuschentwicklung



q_n = Nenndurchfluss



q_n = Nenndurchfluss