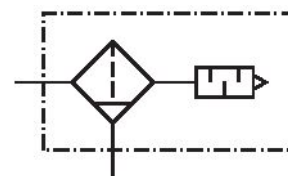


Separador de óleo, Série MU1

R412028128

Informações sobre produtos
Série MU1

- Os componentes Série MU1 da AVENTICS são ideais para aplicações em ambientes adversos. Eles oferecem conexões com rosca grandes para garantir uma alta taxa de vazão de ar comprimido e fornecer filtragem, regulagem e lubrificação confiáveis.



Dados técnicos

Setor	Indústria
Componentes	Separador de óleo
Recipiente	Recipiente Polipropileno
Conexão de ar comprimido	G 1/2
Fluxo nominal Qn	9000 l/min
Pressão de operação mín.	0 bar
Pressão de operação máx	16 bar
Temperatura ambiente mín.	-20 °C
Temperatura ambiente máx.	120 °C
Fluido	Ar comprimido Gases neutros
Função	silenciador de filtro
Peso	0.46 kg

Material

Material de caixa	Alumínio
Material recipiente	Polipropileno
N° de material	R412028128

Informações técnicas

fixação com cantoneira de fixação R412028134

Fluxo nominal Qn com p1 = 6 bar livre.

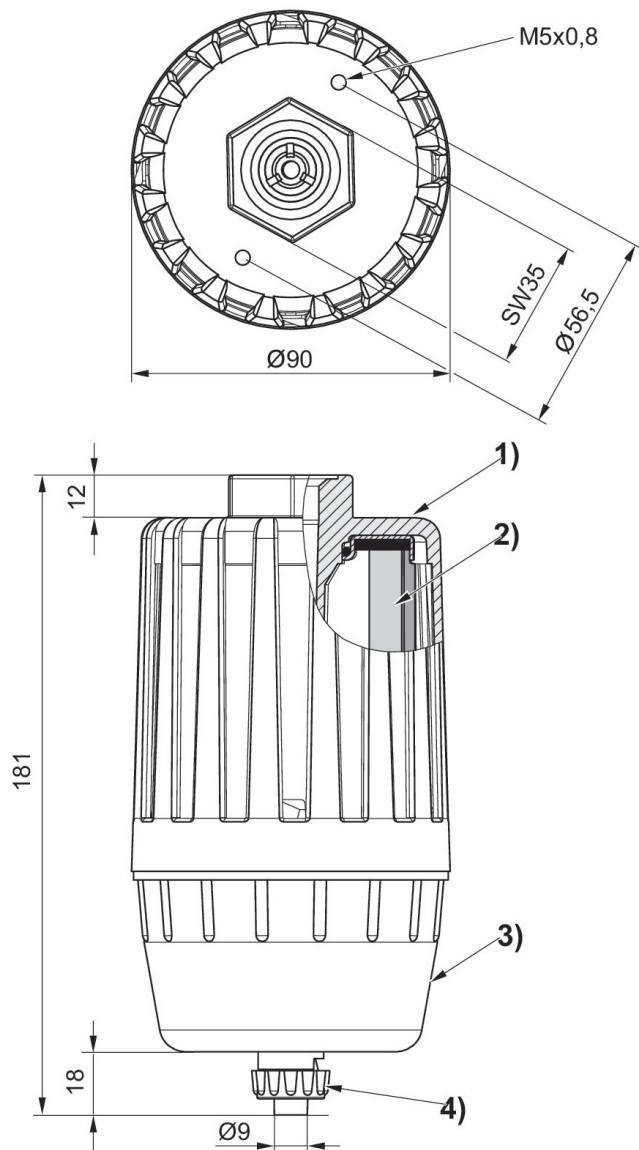
Teor de óleo residual na saída no máx. 900 l/min.: 0,01 mg/m³

O ponto de condensação de pressão deve ser pelo menos 15 °C abaixo da temperatura ambiente e do fluido e um máximo de 3 °C .

O teor de óleo do ar comprimido deve permanecer constante durante toda a vida útil.

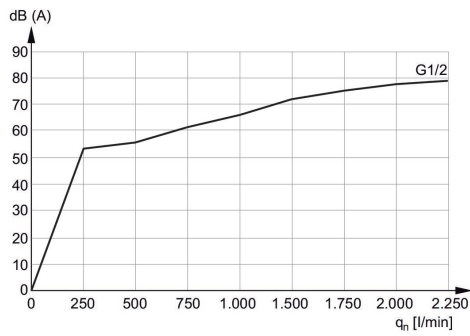
Por favor, use exclusivamente óleos autorizados pela AVENTICS. Para mais informações consulte o documento "Informações técnicas" (disponíveis no <https://www.emerson.com/en-us/support>).

Dimensões em mm



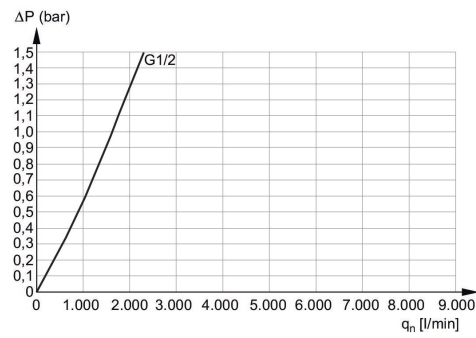
- 1) Caixa
- 2) elemento filtrante fino
- 3) Recipiente padrão PC
- 4) Válvula de drenagem

geração de ruído



qn = Fluxo nominal

Característica de fluxo, p2 = 0,05 - 7 bar



qn = Fluxo nominal