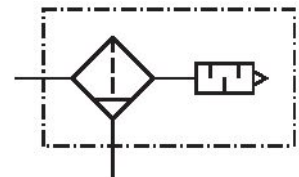


オイルセパレータ, シリーズ MU1

R412028128

製品情報 シリーズ MU1

- AVENTICS MU1 シリーズは、大きな寸法、ねじ接続、または流量が必要とされる過酷な環境でのアプリケーションに最適です。最も大きいG2接続 (2インチ) を使用すると、最大圧縮空気流量25,000LPM、安定したフィルタリング、調整、および潤滑が実現できます。



技術データ

ブランチ
コンポーネント
タンク
圧縮空気ポート
定格吐出 Qn
作動圧力 (最小)
作動圧力の最大値
最少周囲温度
最高周囲温度
中間
機能
重量

産業
オイルセパレータ
タンク ポリプロピレン
G 1/2
9000 l/min
0 bar
16 bar
-20 °C
120 °C
圧縮空気
中性ガス
フィルター消音器
0.46 kg

材質

材質 ハウジング	アルミニウム
材質 タンク	ポリプロピレン
マテリアル番号	R412028128

技術情報

取付けブラケット付き取付け R412028134

定格吐出 Q_n $p_1 = 6$ bar、自由に排出。

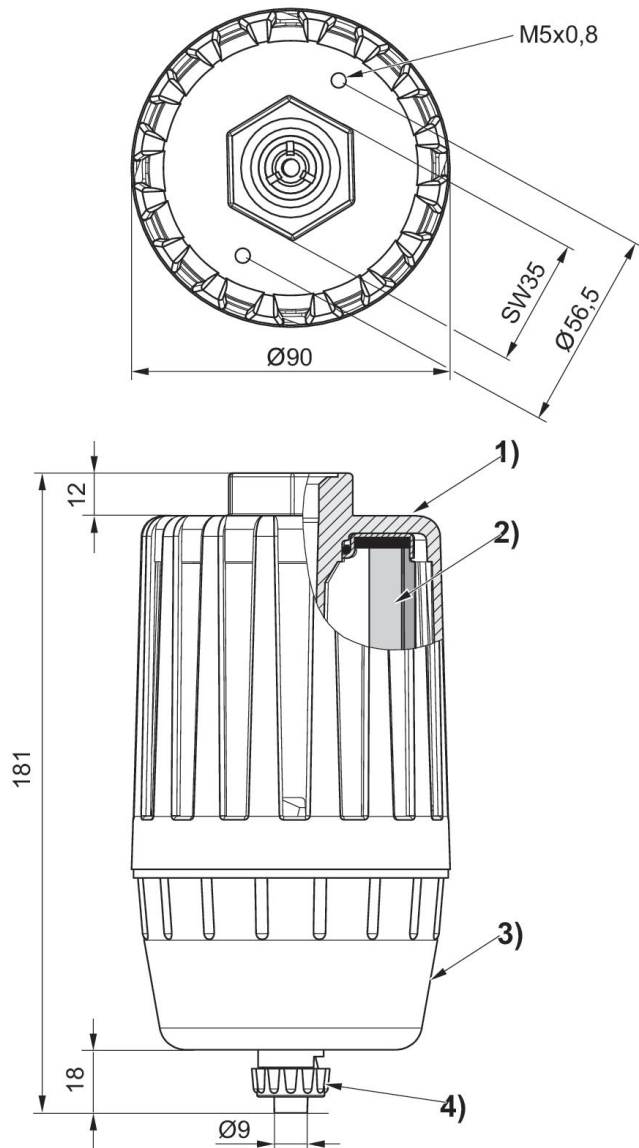
最大出口での残留油量。900 リットル/分: 0,01 mg/m³

圧力露点は、環境温度および媒体温度を最低 15 °C 下回る必要があります。最高温度は 3 °C です。

圧縮空気のオイル含有量は、寿命全体をとおして一定である必要があります。

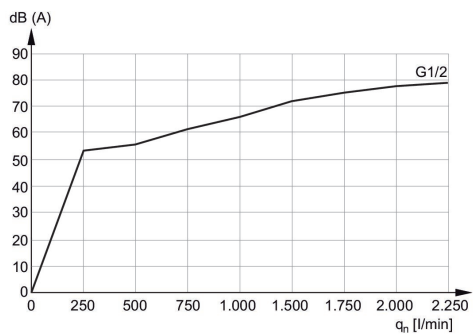
AVENTICS が承認するオイルのみをお使いください。詳細は、「技術情報」という文書をご覧ください (<https://www.emerson.com/en-us/support> にございます)。

寸法 (mm)



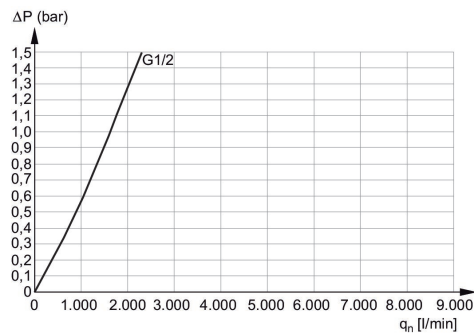
- 1) ハウジング
- 2) マイクロフィルターエレメント
- 3) PC ケース
- 4) 排出弁

雑音の発生



q_n = 定格吐出

吐出特性, $p_2 = 0,05 - 7$ bar



q_n = 定格吐出