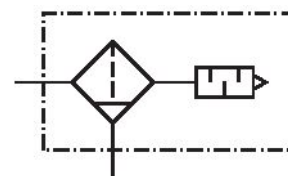


# Separatore d'olio, Serie MU1

## R412028128

Informazioni sul prodotto  
Serie MU1

- I componenti della serie AVENTICS MU1 sono ideali per le applicazioni in ambienti difficili in cui siano richiesti grandi dimensioni, attacchi filettati o quote di portata. Il raccordo più grande G2 (2") consente di accogliere una quota di portata di aria compressa fino a 25.000 l/min e garantisce filtrazione, regolazione e lubrificazione affidabili.



### Dati tecnici

Settore	Industria
Componenti	Separatore d'olio
Contenitore	Contenitore Polipropilene
Raccordo aria compressa	G 1/2
Portata nominale Qn	9000 l/min
Pressione di esercizio min.	0 bar
Pressione di esercizio max	16 bar
Temperatura ambiente min.	-20 °C
Temperatura ambiente max.	120 °C
Fluido	Aria compressa Gas neutri
Funzione	silenziatore filtro
Peso	0.46 kg

## Materiale

Materiale corpo	Alluminio
Materiale contenitore	Polipropilene
Codice	R412028128

## Informazioni tecniche

fissaggio con squadretta R412028134

Portata nominale  $Q_n$  con  $p_1 = 6$  bar con rilascio libero.

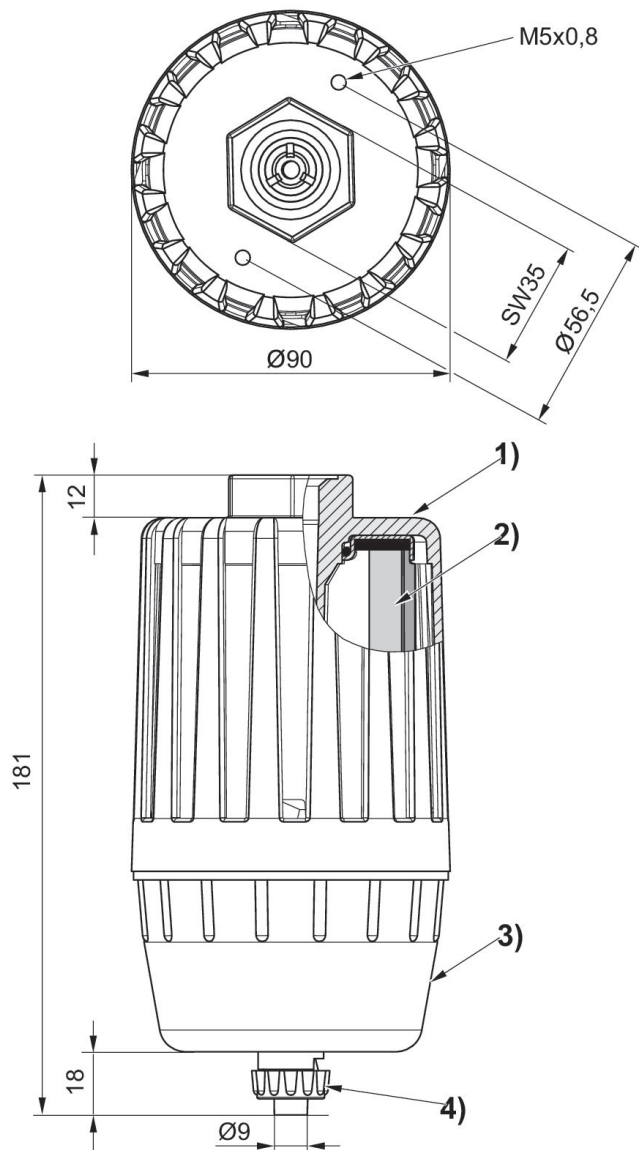
Contenuto di olio residuo all'uscita a max. 900 l/min.: 0,01 mg/m<sup>3</sup>

Il punto di rugiada in pressione deve essere inferiore alla temperatura ambiente e a quella del fluido di almeno 15 °C e non superare il valore di 3 °C .

Il contenuto di olio dell'aria compressa deve rimanere costante per tutta la durata.

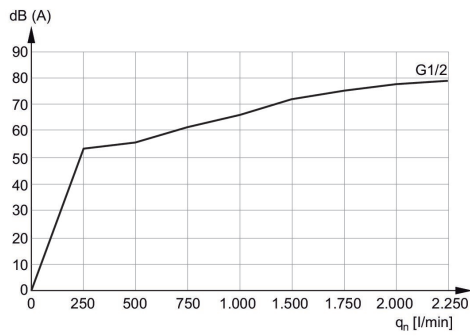
Utilizzare esclusivamente oli omologati da AVENTICS. Per maggiori informazioni consultare il documento "Informazioni tecniche" (disponibile nel <https://www.emerson.com/en-us/support>).

## Dimensioni in mm



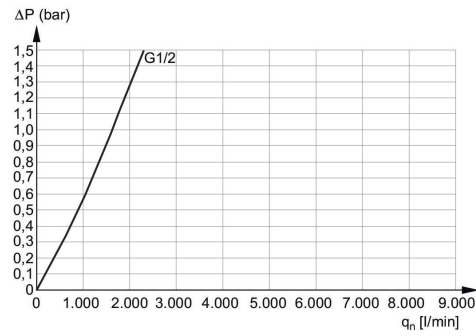
- 1) Corpo
- 2) elemento microfiltrante
- 3) Tazza in PC
- 4) Valvola di scarico

### rumorosità



qn = Portata nominale

### Caratteristica della portata, p2 = 0,05 - 7 bar



qn = Portata nominale