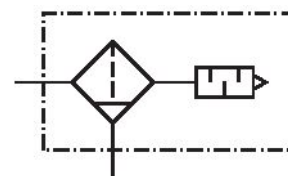


Collecteur d'huile, Série MU1

R412028128

Informations sur le produit Série MU1

- Les composants AVENTICS série MU1 sont parfaits pour les applications dans les environnements difficiles. Ils comportent de grands raccords filetés qui garantissent un débit d'air comprimé élevé et assurent la fiabilité de la filtration, de la régulation et de la lubrification.



Données techniques

Secteur	Industrie
Composants	Collecteur d'huile
Réservoir	Cuve Polypropylène
Raccordement de l'air comprimé	G 1/2
Débit nominal Qn	9000 l/min
Pression de service min.	0 bar
Pression de service maxi	16 bar
Température ambiante min.	-20 °C
Température ambiante max.	120 °C
Fluide	Air comprimé Gaz neutres
Fonction	Silencieux de filtre
Poids	0.46 kg

Matériau

Matériau boîtiers	Aluminium
Matériau réservoir	Polypropylène
Référence	R412028128

Informations techniques

Fixation avec équerre de fixation R412028134

Débit nominal Qn avec p1 = 6 bar librement purgé.

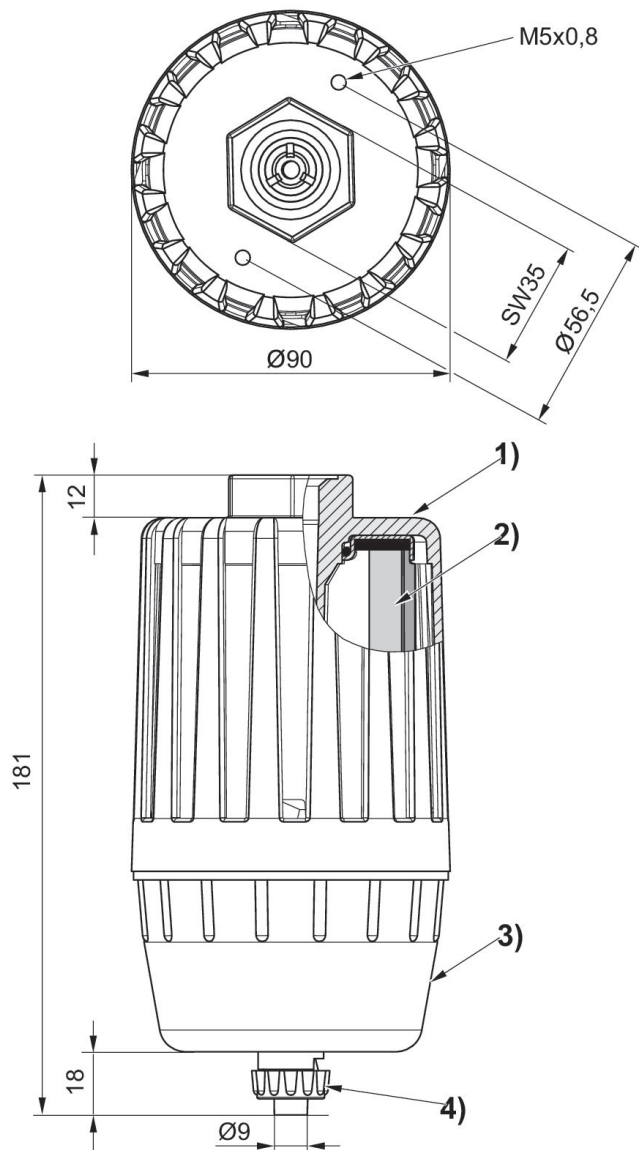
Teneur en huile résiduelle à la sortie au max. 900 l/min. : 0,01 mg/m³

Le point de rosée sous pression doit se situer à au moins 15 °C sous la température ambiante et la température du fluide et peut atteindre max. 3 °C .

La teneur en huile de l'air comprimé doit rester constante tout au long de la durée de vie.

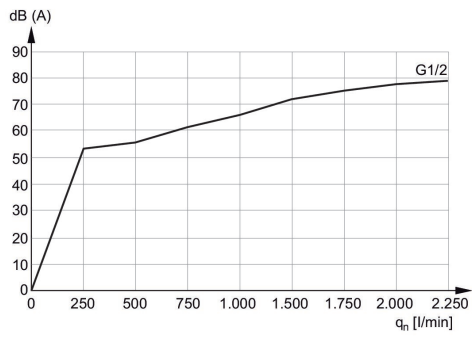
Exclusivement utiliser des huiles autorisées par AVENTICS. Pour de plus amples informations, se reporter au document « Informations techniques » (disponible dans le <https://www.emerson.com/en-us/support>).

Dimensions en mm



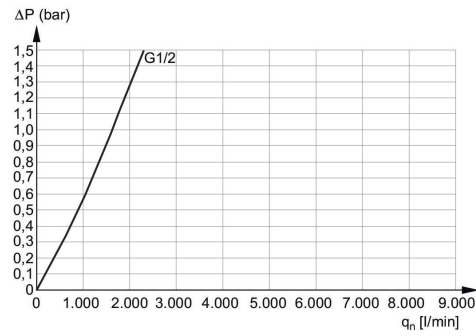
- 1) Boîtier
- 2) Élément de filtre ultrafin
- 3) Cuve PC
- 4) Vanne de purge

Emission de bruits



qn = Débit nominal

Caractéristiques de débit, p2 = 0,05 - 7 bar



qn = Débit nominal