

Sistema de separadores modular

El sistema de rascador modular AVENTICS y la unidad de lubricación frontal ofrecen más flexibilidad al implementar un modelo de rascador diferente con el mismo cilindro si sus necesidades cambian. Se encuentran disponibles sueltas como piezas de repuesto con juntas y casquillos completamente instalados y se pueden intercambiar en cualquier momento, de forma rápida y fácil, sin retirar el cilindro.



Datos técnicos

Sector	Industria
Para serie	CCL-IS
Ø del émbolo	125 mm
Presión de funcionamiento mín.	1.5 bar
Presión de funcionamiento máx.	10 bar
Temperatura ambiente mín.	-20 °C
Temperatura ambiente máx.	80 °C
Fluido	Aire comprimido
Contenido de aceite del aire comprimido min.	0 mg/m ³
Contenido de aceite del aire comprimido máx.	5 mg/m ³

Material

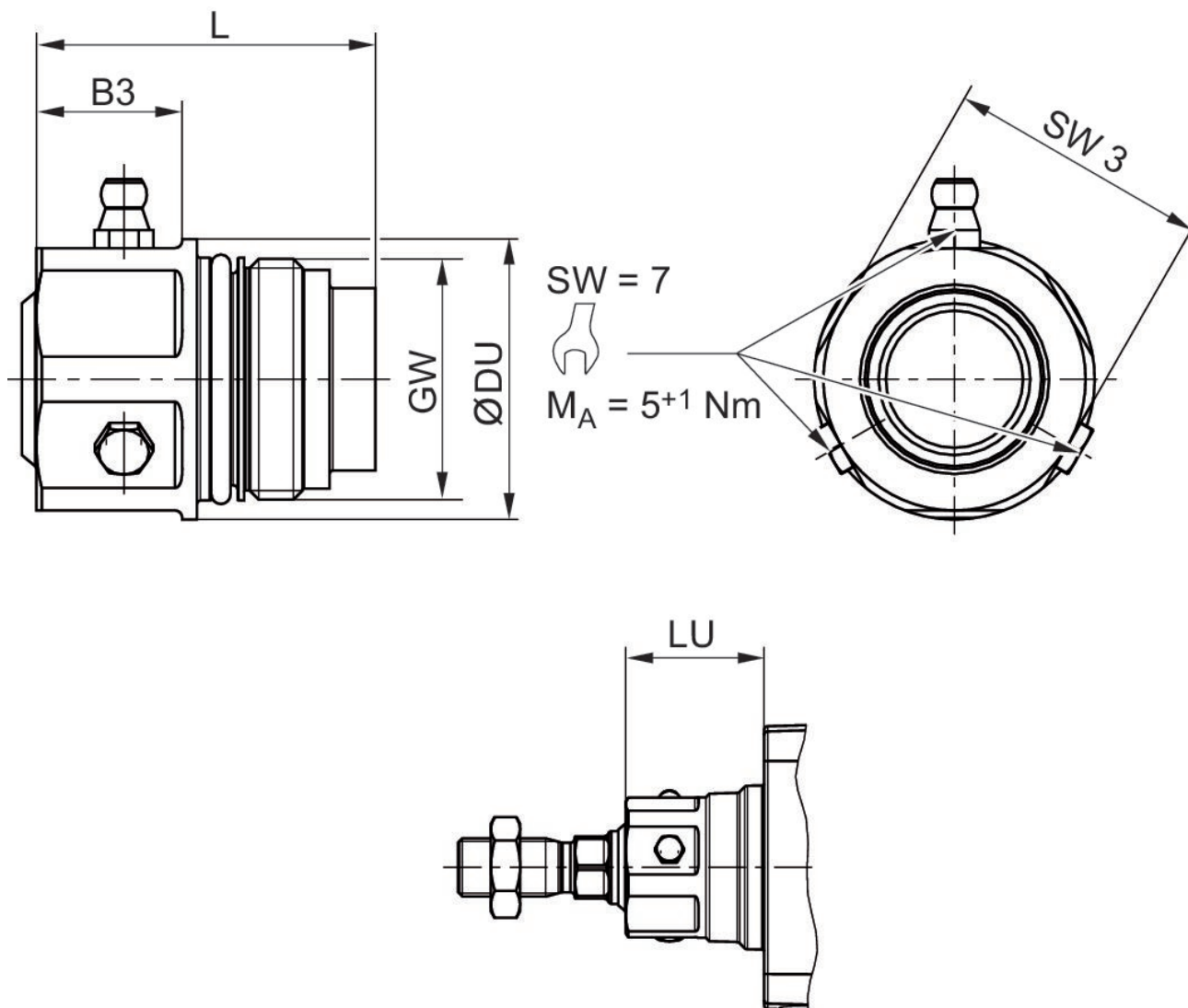
Material carcasa	Aluminio, anodizado
Junta de vástago de émbolo	Elastómero de poliéster
Rascador	Elastómero de poliéster
N° de material	R412027888

Información técnica

El punto de condensación de presión se debe situar como mínimo 15 °C por debajo de la temperatura ambiental y del medio, y debe ser como máx. de 3 °C .

El contenido de aceite del aire comprimido debe permanecer constante durante toda la vida útil.

Utilice solo aceites permitidos por AVENTICS. Encontrará más información en el documento “Información técnica” (disponible en el <https://www.emerson.com/en-us/support>).



Ø del émbolo	N° de material	SW 3	MA [Nm]	GW	DU	L	B3	LU
32	R412027884	24	20	M22x1	27.5	36	6	29.25
40	R412027885	30	20	M26x1.5	34	41.1	20	31.25
50, 63	R412027886	36	30	M33x2	38.5	46.5	20	38
80, 100	R412027887	41	40	M40x2	44	57	21	46
125	R412027888	50	50	M50x2	57	69	23	58