

モジュールスクレーパシステム

AVENTICS モジュール型スクレーパシステムとフロント潤滑ユニットでは、お客様のシステムを変更する必要がある場合に、同じシリンダに異なるスクレーパモデルを実装することができるので、柔軟性が一段と高まります。これらは、取り付けが完全に終わっているシールとブッシングを備えたスベアパーツとして別々に入手でき、シリンダを取り外すことなく、いつでも、迅速かつ簡単に交換できます。



技術データ

ブランド	産業
シリーズ用	CCL-IS
ピストン 径	125 mm
作動圧力 (最小)	1.5 bar
作動圧力の最大値	10 bar
最少周囲温度	-20 °C
最高周囲温度	80 °C
中間	圧縮空気
圧縮空気のオイル含有量 最小	0 mg/m ³
圧縮空気のオイル含有量 最大	5 mg/m ³

材質

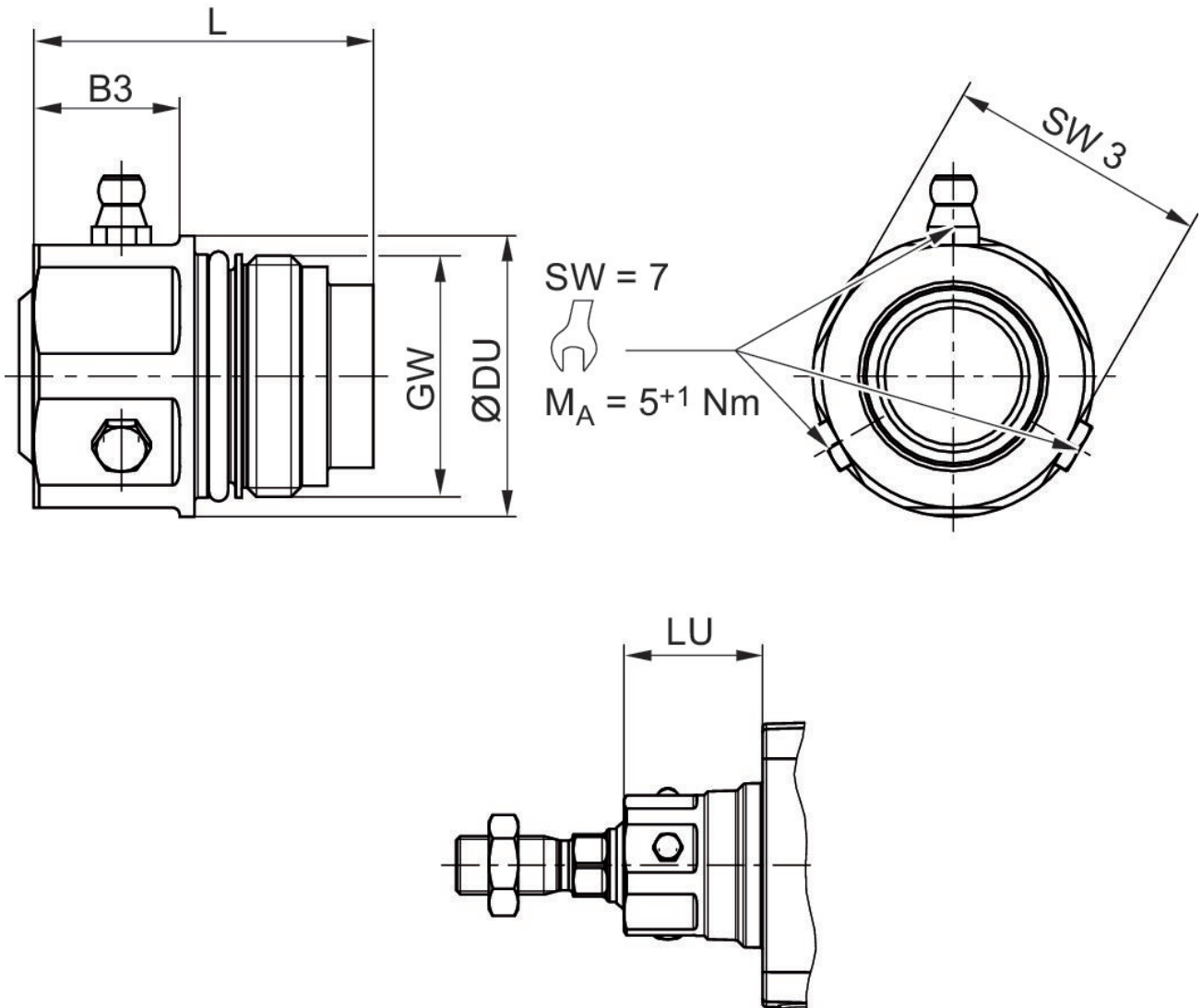
材質 ハウジング	アルミニウム, 陽極酸化処理
ピストンロッドシール	ポリエステルエラストマー
スクレーパ	ポリエステルエラストマー
マテリアル番号	R412027888

技術情報

圧力露点は、環境温度および媒体温度を最低 15 °C 下回る必要があります。最高温度は 3 °C です。

圧縮空気のオイル含有量は、寿命全体をとおして一定である必要があります。

AVENTICS が承認するオイルのみをお使いください。詳細は、「技術情報」という文書をご覧ください (<https://www.emerson.com/en-us/support> にございます)。



ピストン 径	マテリアル番号	SW 3	MA [Nm]	GW	DU	L	B3	LU
32	R412027884	24	20	M22x1	27.5	36	6	29.25
40	R412027885	30	20	M26x1.5	34	41.1	20	31.25
50, 63	R412027886	36	30	M33x2	38.5	46.5	20	38
80, 100	R412027887	41	40	M40x2	44	57	21	46

潤滑用ユニット

2023-11-07

R412027888

ピストン 径	マテリアル番号	SW 3	MA [Nm]	GW	DU	L	B3	LU
125	R412027888	50	50	M50x2	57	69	23	58