

## Sistema di raschiatura modulare

Il sistema raschiastelo modulare e l'unità di lubrificazione anteriore AVENTICS offrono maggiore flessibilità, poiché implementano un modello di raschiastelo diverso con lo stesso cilindro quando è necessario procedere a una sostituzione. Sono disponibili separatamente come parti di ricambio con guarnizioni e boccole completamente installate e possono essere sostituite in qualsiasi momento, in modo rapido e facile, senza rimuovere il cilindro.



## Dati tecnici

Settore	Industria
Per serie	CCL-IS
Ø pistone	125 mm
Pressione di esercizio min.	1.5 bar
Pressione di esercizio max	10 bar
Temperatura ambiente min.	-20 °C
Temperatura ambiente max.	80 °C
Fluido	Aria compressa
Contenuto di olio dell'aria compressa min.	0 mg/m <sup>3</sup>
Contenuto di olio dell'aria compressa max.	5 mg/m <sup>3</sup>

## Materiale

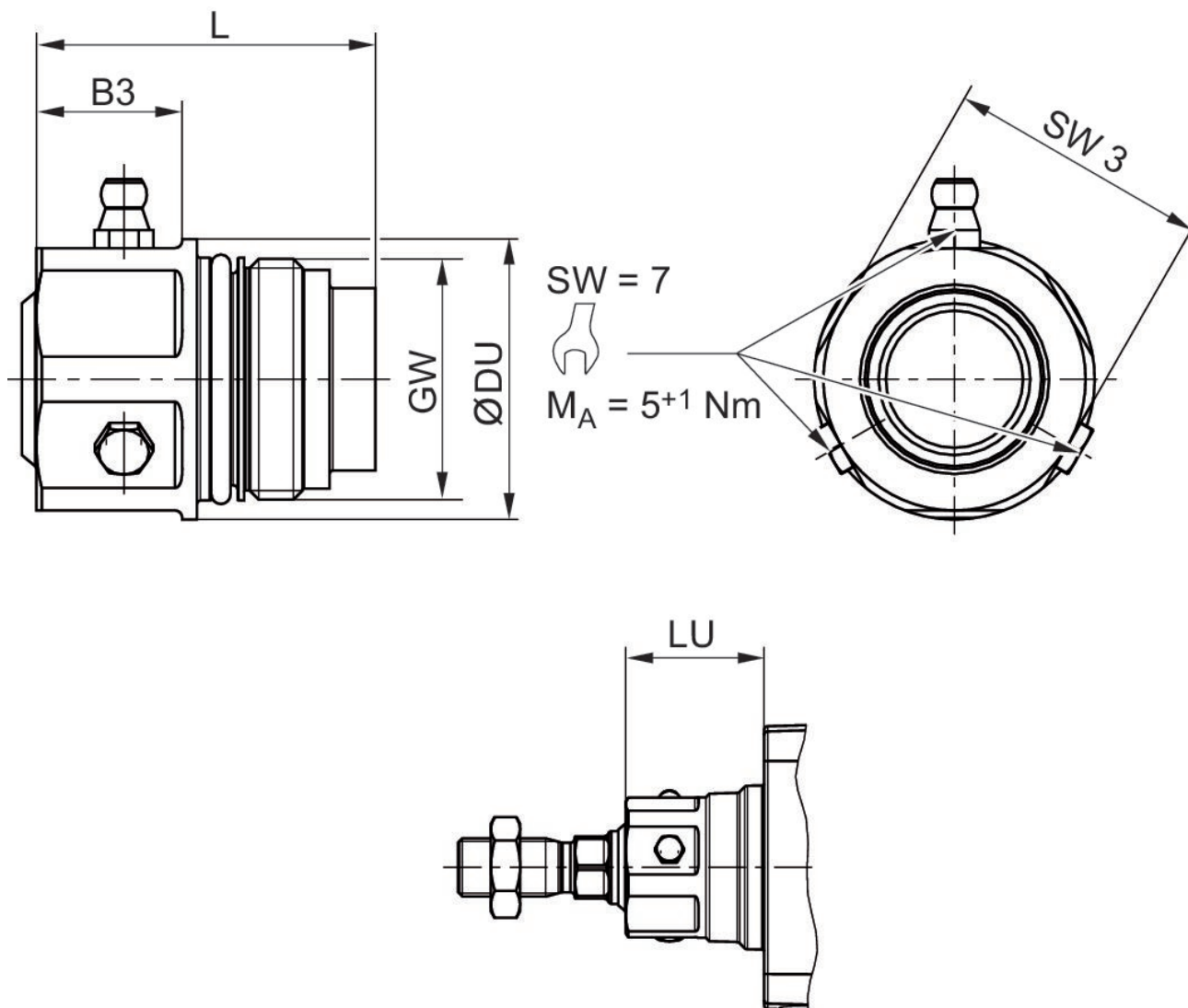
Materiale corpo	Alluminio, anodizzato
Guarnizione asta pistone	Elastomero poliestere
Raschia-asta	Elastomero poliestere
Codice	R412027888

## Informazioni tecniche

Il punto di rugiada in pressione deve essere inferiore alla temperatura ambiente e a quella del fluido di almeno 15 °C e non superare il valore di 3 °C .

Il contenuto di olio dell'aria compressa deve rimanere costante per tutta la durata.

Utilizzare esclusivamente oli omologati da AVENTICS. Per maggiori informazioni consultare il documento "Informazioni tecniche" (disponibile nel <https://www.emerson.com/en-us/support>).



Ø pistone	Codice	SW 3	MA [Nm]	GW	DU	L	B3	LU
32	R412027884	24	20	M22x1	27.5	36	6	29.25
40	R412027885	30	20	M26x1.5	34	41.1	20	31.25
50, 63	R412027886	36	30	M33x2	38.5	46.5	20	38
80, 100	R412027887	41	40	M40x2	44	57	21	46
125	R412027888	50	50	M50x2	57	69	23	58