

## Sistema modular de separadores

O sistema de raspador modular e a unidade de lubrificação frontal da AVENTICS oferecem mais flexibilidade implementando um modelo de raspador diferente com o mesmo cilindro se o seu precisar mudar. Eles estão disponíveis separadamente como peças sobressalentes com vedações e buchas totalmente instaladas e podem ser trocados a qualquer momento, de forma rápida e fácil, sem remover o cilindro.



## Dados técnicos

Setor	Indústria
Para a série	CCL-IS
Ø De pistão	32 mm
Pressão de operação mín.	1.5 bar
Pressão de operação máx	10 bar
Temperatura ambiente mín.	-20 °C
Temperatura ambiente máx.	80 °C
Fluido	Ar comprimido
Teor de óleo do ar comprimido min.	0 mg/m <sup>3</sup>
Teor de óleo do ar comprimido máx.	5 mg/m <sup>3</sup>

## Material

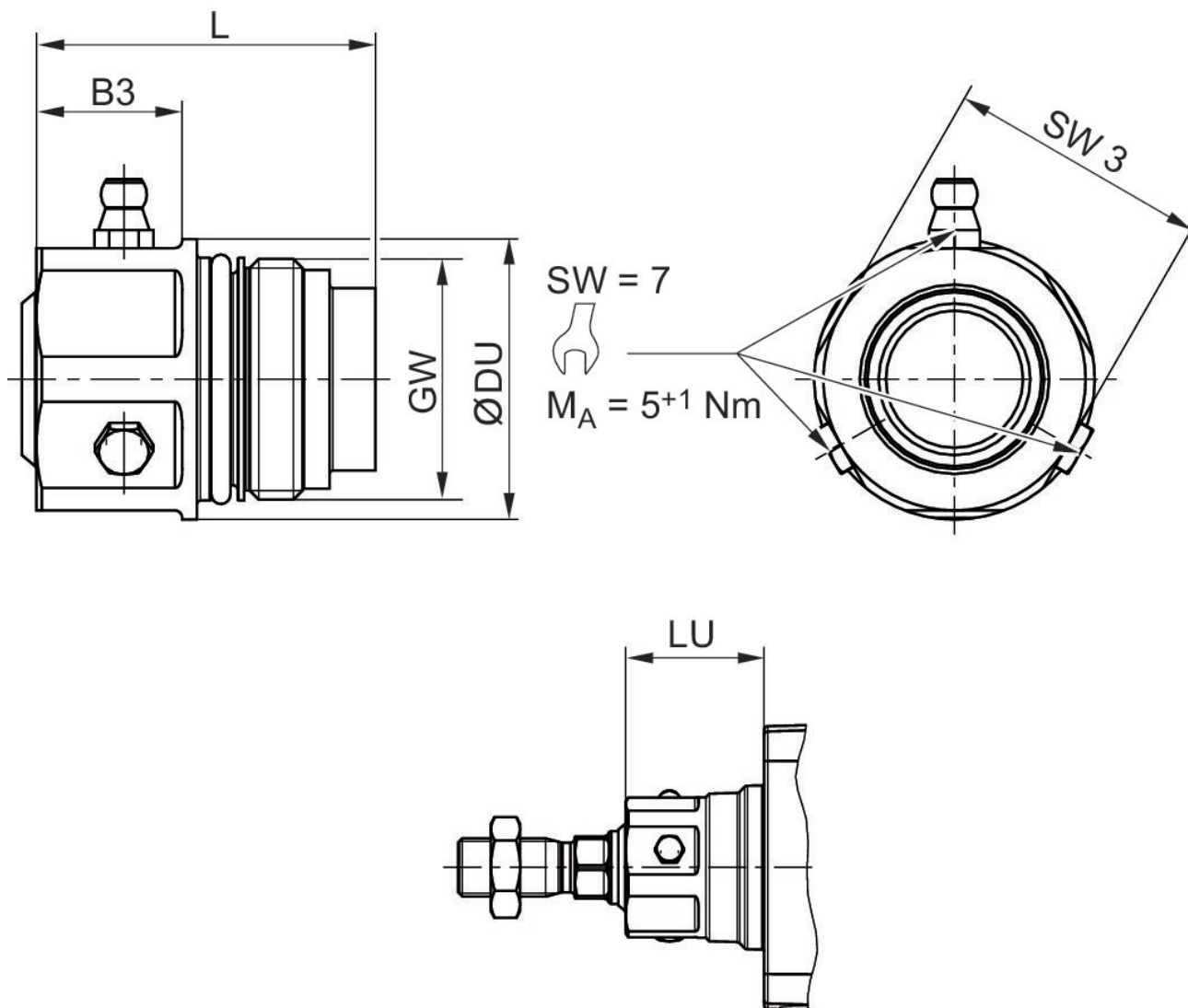
Material de caixa	Alumínio, anodizado
Vedação da haste do pistão	Elastômero de poliéster
Separador	Elastômero de poliéster
N° de material	R412027884

## Informações técnicas

O ponto de condensação de pressão deve ser pelo menos 15 °C abaixo da temperatura ambiente e do fluido e um máximo de 3 °C .

O teor de óleo do ar comprimido deve permanecer constante durante toda a vida útil.

Por favor, use exclusivamente óleos autorizados pela AVENTICS. Para mais informações consulte o documento "Informações técnicas" (disponíveis no <https://www.emerson.com/en-us/support>).



Ø De pistão	Nº de material	SW 3	MA [Nm]	GW	DU	L	B3	LU
32	R412027884	24	20	M22x1	27.5	36	6	29.25
40	R412027885	30	20	M26x1.5	34	41.1	20	31.25
50, 63	R412027886	36	30	M33x2	38.5	46.5	20	38
80, 100	R412027887	41	40	M40x2	44	57	21	46
125	R412027888	50	50	M50x2	57	69	23	58