

Système modulaire de racleurs

Le système de racleur modulaire et l'élément graissant AVENTICS permettent une plus grande flexibilité en mettant en place un modèle de racleur différent sur le même vérin si le vôtre doit être changé. Ils sont disponibles séparément comme pièces de rechange avec joints et bagues entièrement installés et peuvent être échangés facilement et rapidement à tout moment, sans retirer le vérin.



Données techniques

Secteur	Industrie
Pour série	CCL-IS
Ø du piston	32 mm
Pression de service min.	1.5 bar
Pression de service maxi	10 bar
Température ambiante min.	-20 °C
Température ambiante max.	80 °C
Fluide	Air comprimé
Teneur en huile de l'air comprimé min.	0 mg/m ³
Teneur en huile de l'air comprimé Maxi.	5 mg/m ³

Matériau

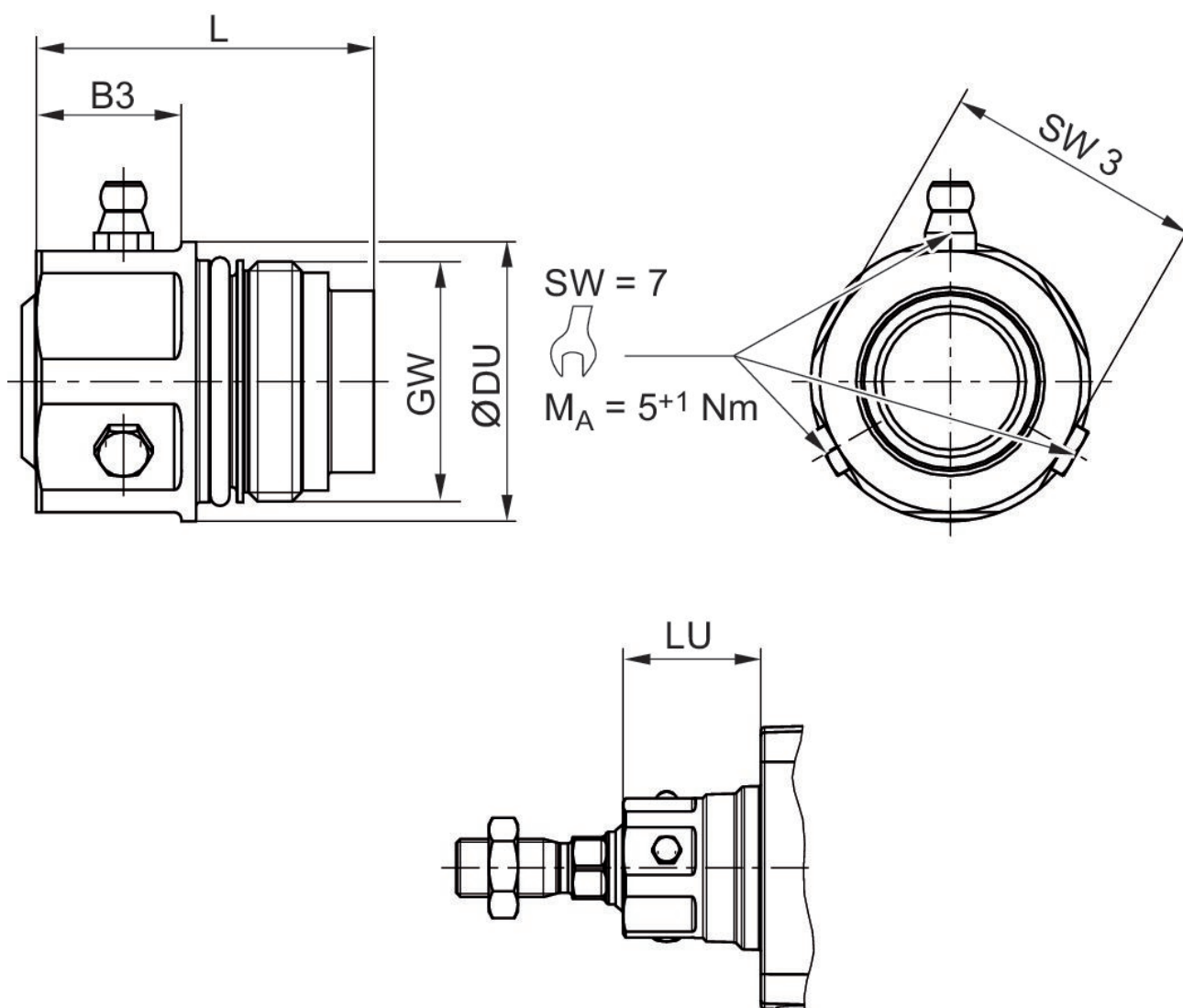
Matériau boîtiers	Aluminium, anodisé
Joint de la tige de piston	Polyester#élastomère
Racleur	Polyester#élastomère
Référence	R412027884

Informations techniques

Le point de rosée sous pression doit se situer à au moins 15 °C sous la température ambiante et la température du fluide et peut atteindre max. 3 °C .

La teneur en huile de l'air comprimé doit rester constante tout au long de la durée de vie.

Exclusivement utiliser des huiles autorisées par AVENTICS. Pour de plus amples informations, se reporter au document « Informations techniques » (disponible dans le <https://www.emerson.com/en-us/support>).



Ø du piston	Référence	SW 3	MA [Nm]	GW	DU	L	B3	LU
32	R412027884	24	20	M22x1	27.5	36	6	29.25
40	R412027885	30	20	M26x1.5	34	41.1	20	31.25
50, 63	R412027886	36	30	M33x2	38.5	46.5	20	38
80, 100	R412027887	41	40	M40x2	44	57	21	46

Elément graisseur

2023-11-07

R412027884

Ø du piston	Référence	SW 3	MA [Nm]	GW	DU	L	B3	LU
125	R412027888	50	50	M50x2	57	69	23	58