

Modulares Abstreifersystem

Das modulare AVENTICS Abstreifersystem und die vordere Schmiereinheit bieten mehr Flexibilität, da einfach ein anderes Abstreifermodell mit demselben Zylinder implementiert werden kann, wenn sich Ihre Anforderungen ändern. Sie sind mit komplett eingebauten Dichtungen und Buchsen auch als Ersatzteil separat erhältlich und können jederzeit einfach und schnell ohne einen Ausbau des Zylinders ausgetauscht werden.



Technische Daten

Branche	Industrie
Für Serie	CCL-IS
Kolben-Ø	32 mm
Betriebsdruck min.	1.5 bar
Betriebsdruck max.	10 bar
Umgebungstemperatur min.	-20 °C
Umgebungstemperatur max.	80 °C
Medium	Druckluft
Ölgehalt der Druckluft min.	0 mg/m ³
Ölgehalt der Druckluft max.	5 mg/m ³

Werkstoff

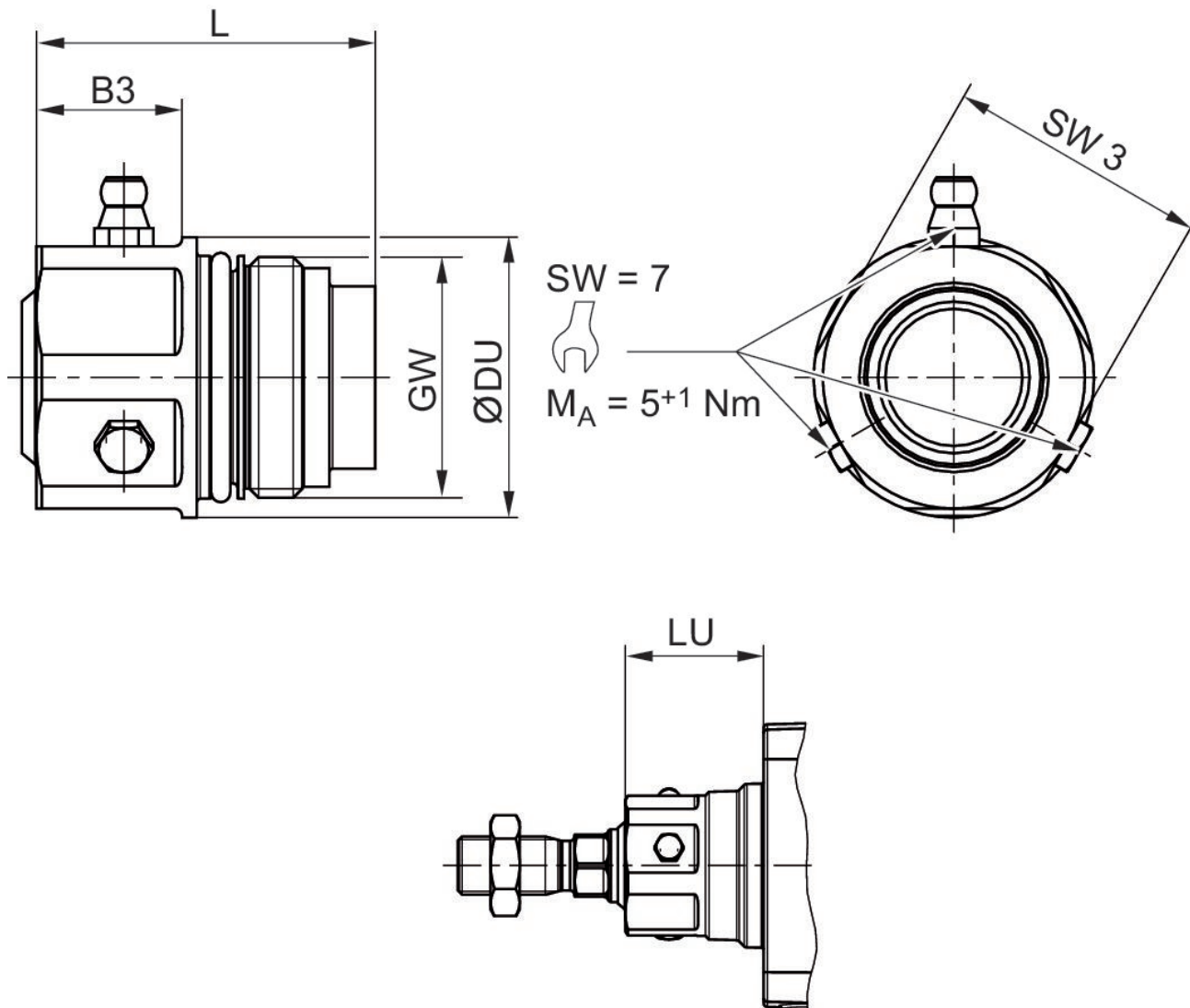
Werkstoff Gehäuse	Aluminium, eloxiert
Kolbenstangendichtung	Polyester-Elastomer
Abstreifer	Polyester-Elastomer
Materialnummer	R412027884

Technische Informationen

Der Drucktaupunkt muss mindestens 15 °C unter der Umgebungs- und Mediumstemperatur liegen und darf max. 3 °C betragen.

Der Ölgehalt der Druckluft muss über die gesamte Lebensdauer konstant bleiben.

Verwenden Sie ausschließlich von AVENTICS zugelassene Öle. Weitere Informationen finden Sie im Dokument „Technische Informationen“ (erhältlich im <https://www.emerson.com/de-de/support>).



Kolben-Ø	Material-nummer	SW 3	MA [Nm]	GW	DU	L	B3	LU
32	R412027884	24	20	M22x1	27.5	36	6	29.25
40	R412027885	30	20	M26x1.5	34	41.1	20	31.25
50, 63	R412027886	36	30	M33x2	38.5	46.5	20	38
80, 100	R412027887	41	40	M40x2	44	57	21	46

Schmiereinheit

2023-11-07

R412027884

Kolben-Ø	Material- nummer	SW 3	MA [Nm]	GW	DU	L	B3	LU
125	R412027888	50	50	M50x2	57	69	23	58