

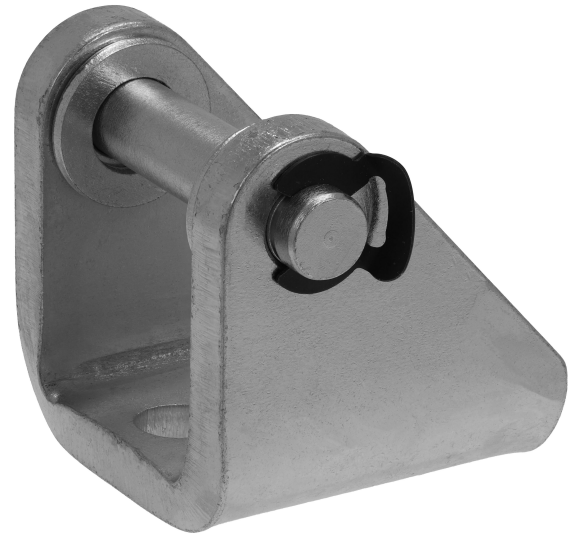
Munhão traseiro AB3, Série CM1

R412027808

Munhão
traseiro

2024-03-26

AVENTICS Munhões



Dados técnicos

Setor

Indústria

Versão

Modelo: tipo de construção ISO

Para a série

RPC

Diâmetro do pistão

63 mm

Material

Material

aço zincado

Nº de material

R412027808

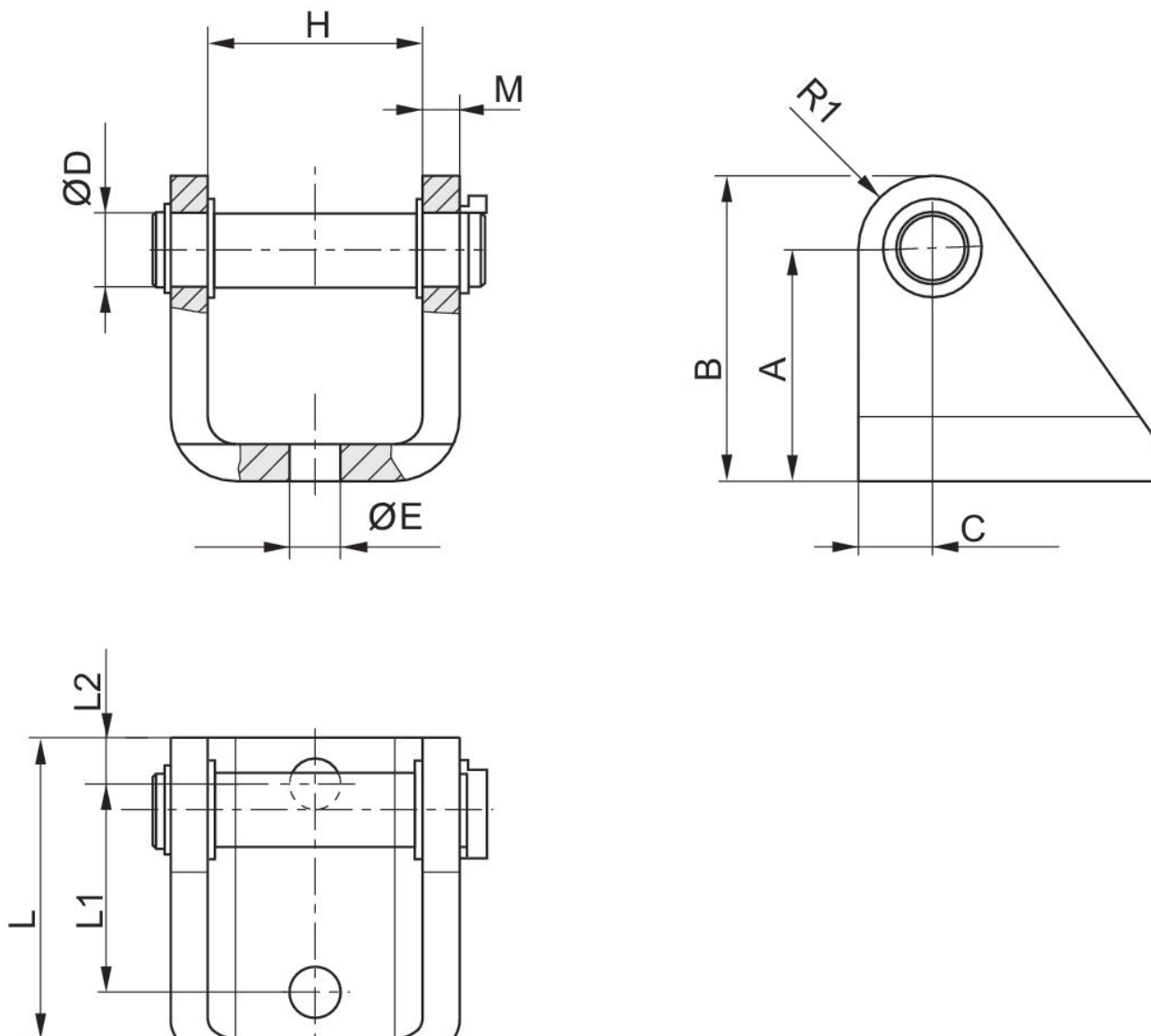
Munhão traseiro AB3, Série CM1

R412027808

Munhão
traseiro

2024-03-26

Dimensões



Ø De pistão	Nº de material	A	B	C	Ø D	Ø E	H	M	L
32	R412027805	32	44	12	10	9	30.2	5	55
40	R412027806	36	49	13	12	9	33.2	5	55
50	R412027807	45	58	13	12	11	37.2	8	55
63	R412027808	50	66	16	16	11	46.4	8	65

Ø De pistão	L1	L2	R1
32	35	10	12
40	35	10	13
50	35	10	13
63	45	10	16