

## AVENTICS クレビス取り付け



### 技術データ

ブランチ

型式

シリーズ用

ピストンの直径

産業

バージョン:ISO モデル

RPC

63 mm

### 材質

材質

マテリアル番号

亜鉛メッキスチール

R412027808

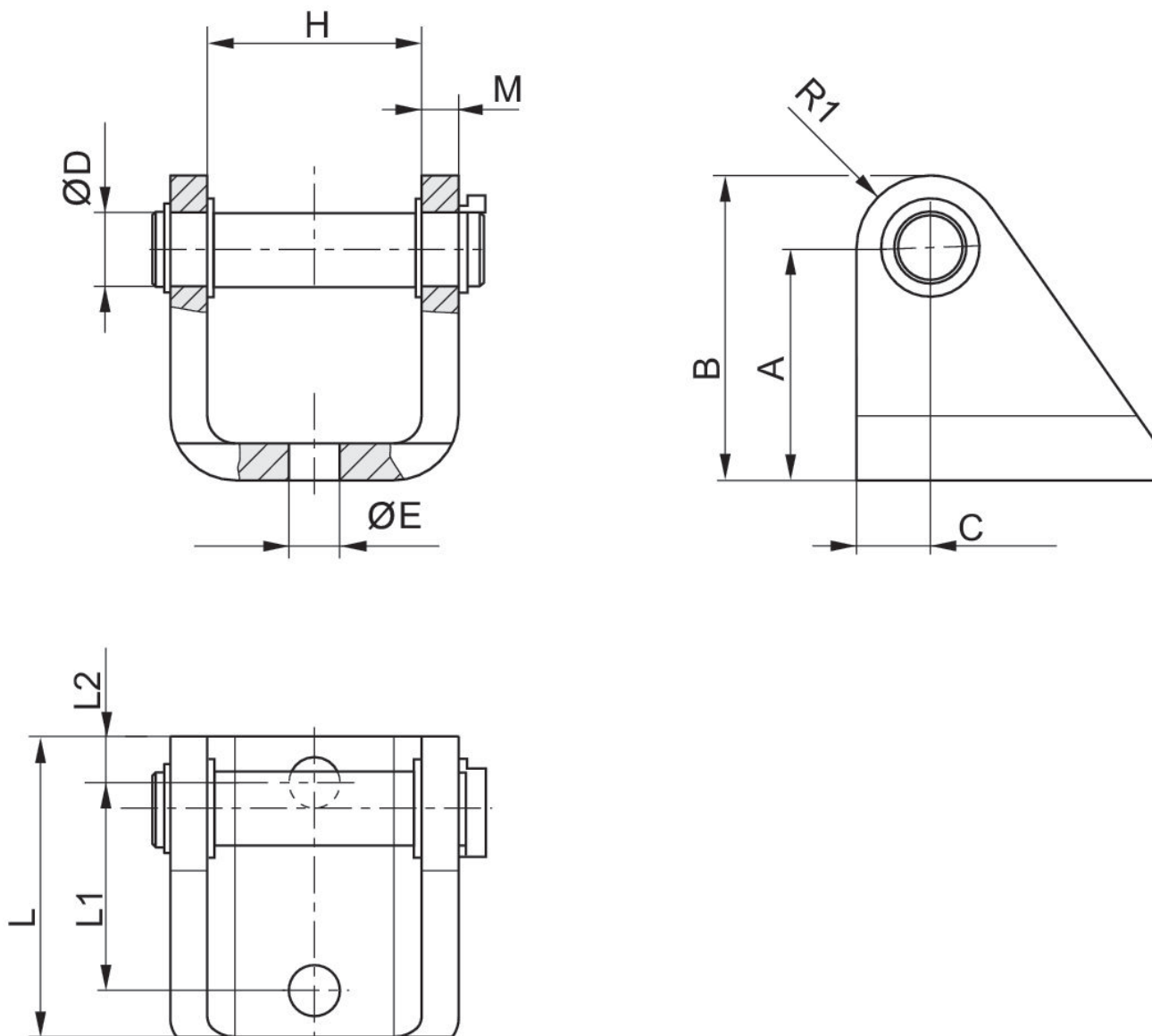
# ロッドクレビス取付け AB3, シリーズ CM1

R412027808

ロッドクレ  
ビス取付け

2024-03-26

## 寸法



ピストン ̢	マテリアル番号	A	B	C	̢D	̢E	H	M	L
32	R412027805	32	44	12	10	9	30.2	5	55
40	R412027806	36	49	13	12	9	33.2	5	55
50	R412027807	45	58	13	12	11	37.2	8	55
63	R412027808	50	66	16	16	11	46.4	8	65

ピストン ̢	L1	L2	R1
32	35	10	12
40	35	10	13
50	35	10	13
63	45	10	16