

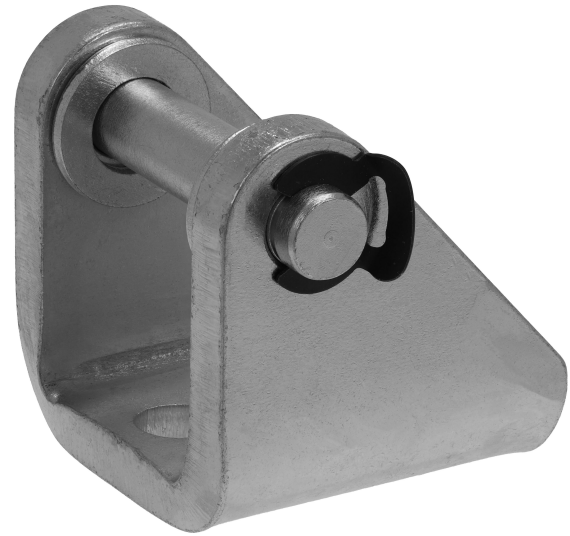
# Fissaggio a forcella AB3, Serie CM1

R412027807

Fissaggio a  
forcella

2024-03-26

## Montaggi a forcella AVENTICS



### Dati tecnici

Settore

Industria

Versione

Esecuzione: tipo ISO

Per serie

RPC

Diametro pistone

50 mm

### Materiale

Materiale

acciaio zincato

Codice

R412027807

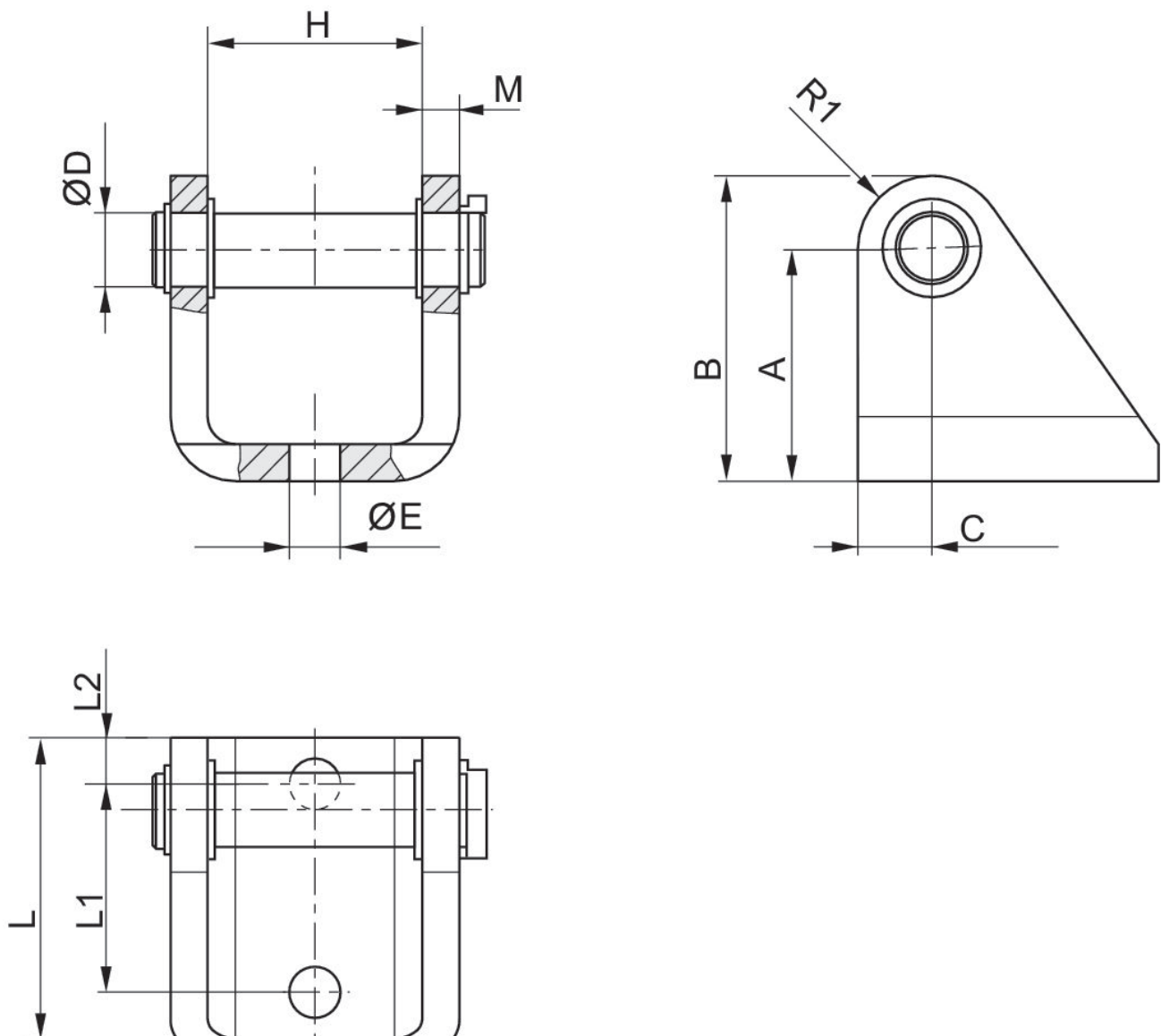
# Fissaggio a forcella AB3, Serie CM1

R412027807

Fissaggio a  
forcella

2024-03-26

## Dimensioni



Ø pistone	Codice	A	B	C	Ø D	Ø E	H	M	L
32	R412027805	32	44	12	10	9	30.2	5	55
40	R412027806	36	49	13	12	9	33.2	5	55
50	R412027807	45	58	13	12	11	37.2	8	55
63	R412027808	50	66	16	16	11	46.4	8	65

Ø pistone	L1	L2	R1
32	35	10	12
40	35	10	13
50	35	10	13
63	45	10	16