

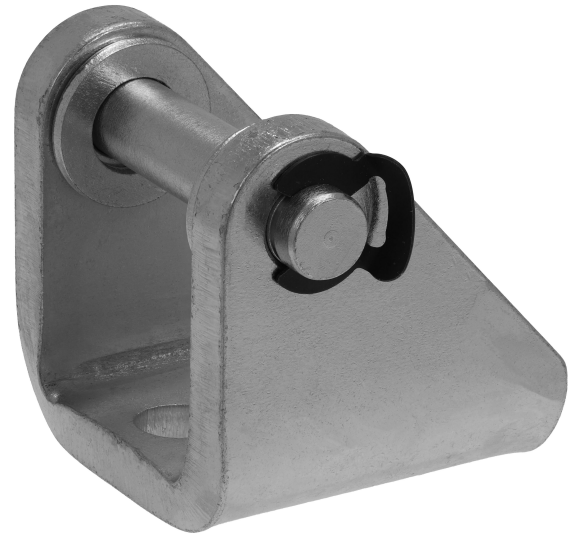
# Fixation par chape AB3, Série CM1

R412027807

Fixation par  
chape

2024-03-26

## Fixations par chape AVENTICS



### Données techniques

Secteur

Industrie

Version

Modèle : construction ISO

Pour série

RPC

Diamètre de piston

50 mm

### Matériau

Matériau

acier galvanisé

Référence

R412027807

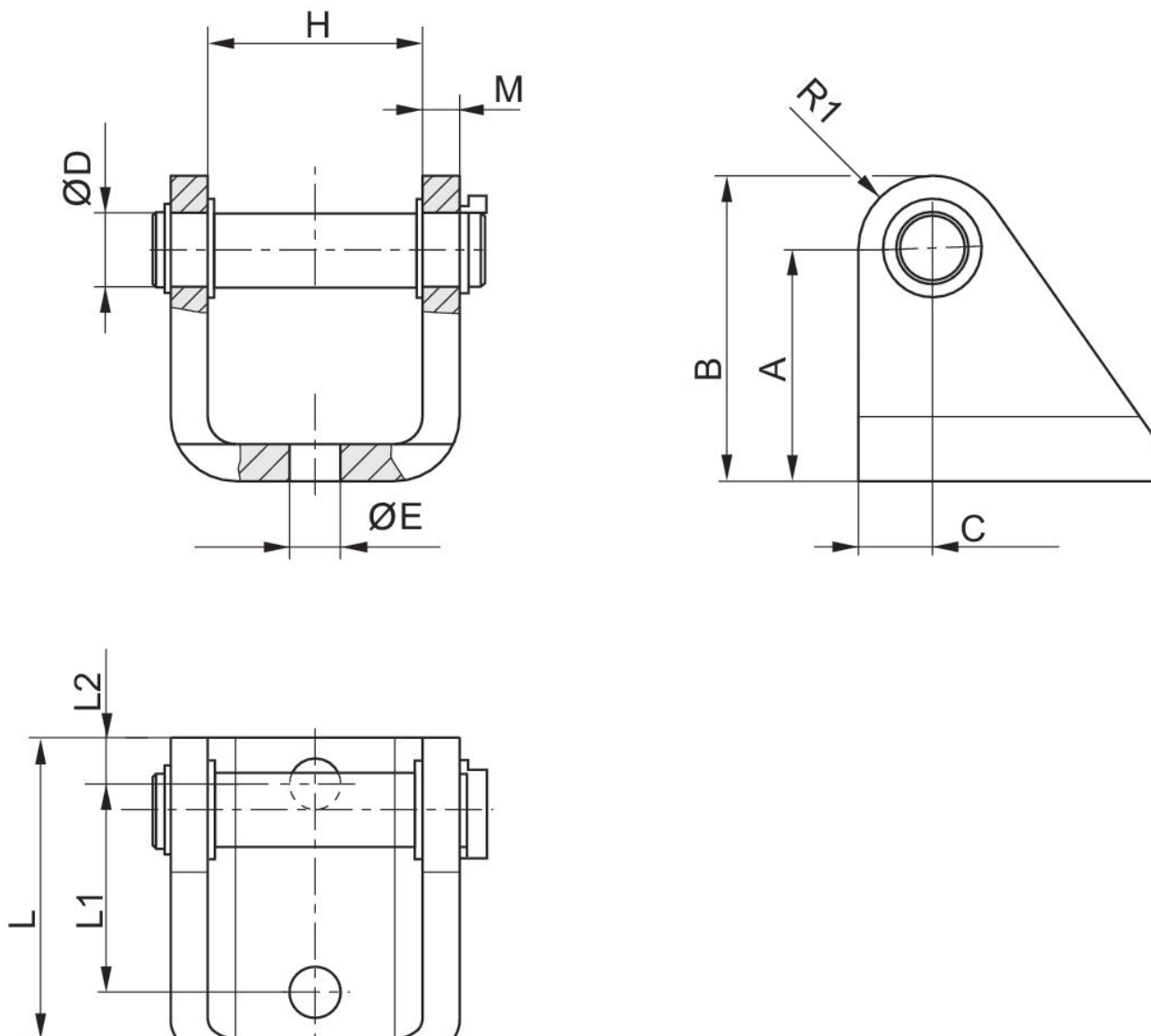
# Fixation par chape AB3, Série CM1

R412027807

Fixation par  
chape

2024-03-26

## Dimensions



Ø du piston	Référence	A	B	C	Ø D	Ø E	H	M	L
32	R412027805	32	44	12	10	9	30.2	5	55
40	R412027806	36	49	13	12	9	33.2	5	55
50	R412027807	45	58	13	12	11	37.2	8	55
63	R412027808	50	66	16	16	11	46.4	8	65

Ø du piston	L1	L2	R1
32	35	10	12
40	35	10	13
50	35	10	13
63	45	10	16