

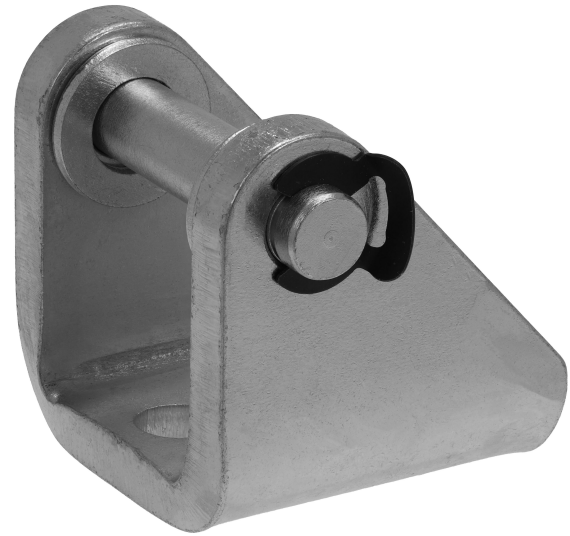
Fissaggio a forcella AB3, Serie CM1

R412027806

Fissaggio a
forcella

2024-03-26

Montaggi a forcella AVENTICS



Dati tecnici

Settore

Industria

Versione

Esecuzione: tipo ISO

Per serie

RPC

Diametro pistone

40 mm

Materiale

Materiale

acciaio zincato

Codice

R412027806

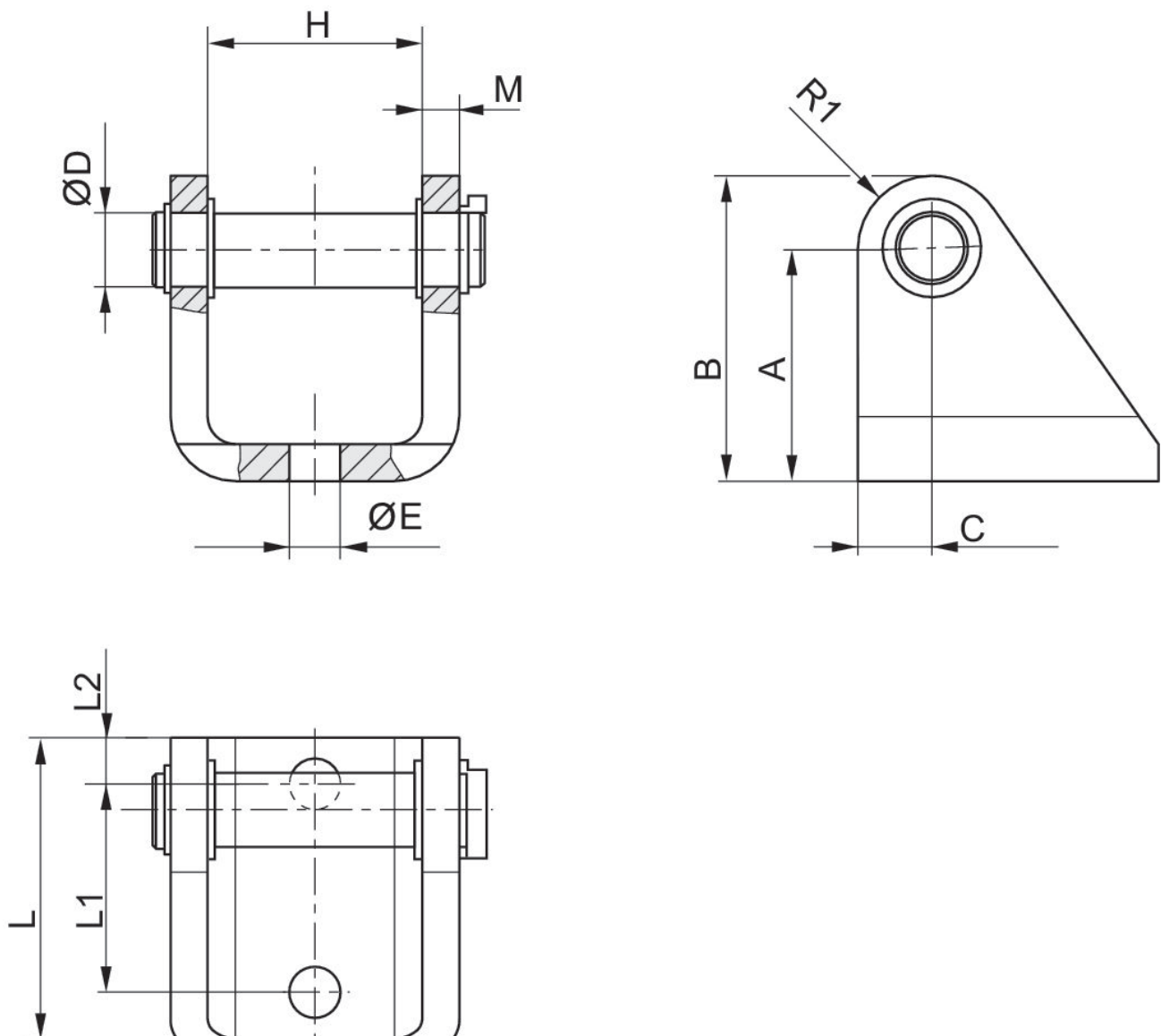
Fissaggio a forcella AB3, Serie CM1

R412027806

Fissaggio a
forcella

2024-03-26

Dimensioni



| Ø pistone | Codice | A | B | C | Ø D | Ø E | H | M | L |
|-----------|------------|----|----|----|-----|-----|------|---|----|
| 32 | R412027805 | 32 | 44 | 12 | 10 | 9 | 30.2 | 5 | 55 |
| 40 | R412027806 | 36 | 49 | 13 | 12 | 9 | 33.2 | 5 | 55 |
| 50 | R412027807 | 45 | 58 | 13 | 12 | 11 | 37.2 | 8 | 55 |
| 63 | R412027808 | 50 | 66 | 16 | 16 | 11 | 46.4 | 8 | 65 |

| Ø pistone | L1 | L2 | R1 |
|-----------|----|----|----|
| 32 | 35 | 10 | 12 |
| 40 | 35 | 10 | 13 |
| 50 | 35 | 10 | 13 |
| 63 | 45 | 10 | 16 |