

# Fixation par patte d'équerre MS1, Série CM1

R412027804

Fixations  
par patte

2023-11-06

## Fixations par patte d'équerre AVENTICS



### Données techniques

Secteur

Industrie

Version

Modèle : construction ISO

Pour série

RPC

Diamètre de piston

63 mm

### Matériau

Matériau boîtiers

acier galvanisé

Référence

R412027804

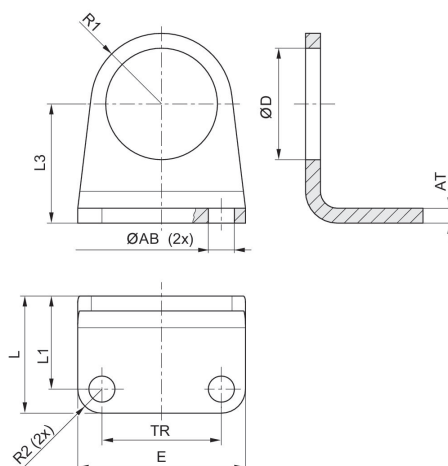
Dimensions

# Fixation par patte d'équerre MS1, Série CM1

R412027804

Fixations  
par patte

2023-11-06



| Ø du piston | Référence  | Ø AB H13 | AT | E  | TR | Ø D | L    | L1                                  | L2 |
|-------------|------------|----------|----|----|----|-----|------|-------------------------------------|----|
| 32          | R412027801 | 7        | 4  | 45 | 32 | 30  | 31.5 | 25                                  | 32 |
| 40          | R412027802 | 9        | 4  | 52 | 36 | 38  | 38   | 24/30 *<br>*contient un trou oblong | 36 |
| 50          | R412027803 | 9        | 5  | 65 | 45 | 45  | 40   | 30                                  | 45 |
| 63          | R412027804 | 9        | 5  | 70 | 50 | 45  | 40   | 30                                  | 50 |

| Ø du piston | R1 | R2  |
|-------------|----|-----|
| 32          | 19 | 6.5 |
| 40          | 24 | 8   |
| 50          | 28 | 10  |
| 63          | 35 | 10  |

\*contient un trou oblong