

AVENTICS フット取り付け



技術データ

ブランチ

型式

シリーズ用

ピストンの直径

産業

バージョン:ISO モデル

RPC

50 mm

材質

材質 ハウジング

マテリアル番号

寸法

亜鉛メッキスチール

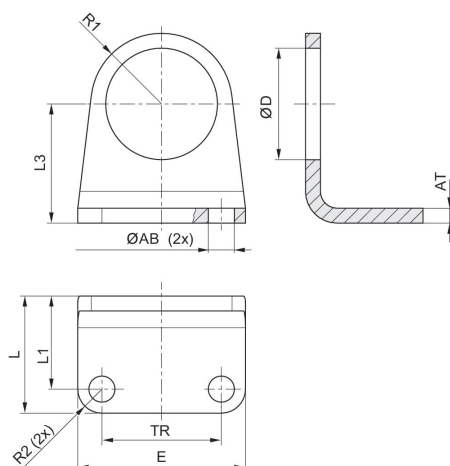
R412027803

フット取付け MS1, シリーズ CM1

R412027803

フット取付け

2023-11-06



ピストン ̴	マテリ アル番号	̴ AB H13	AT	E	TR	̴ D	L	L1	L2
32	R412027801	7	4	45	32	30	31.5	25	32
40	R412027802	9	4	52	36	38	38	24/30 ** 長欠を含む	36
50	R412027803	9	5	65	45	45	40	30	45
63	R412027804	9	5	70	50	45	40	30	50

ピストン ̴	R1	R2
32	19	6.5
40	24	8
50	28	10
63	35	10

*長欠を含む