

Fijación por pie MS1, Serie CM1

R412027802

Fijaciones
por pie

2023-11-06

Escuadras bajas AVENTICS



Datos técnicos

Sector

Industria

Versión

Versión: tipo ISO

Para serie

RPC

Diámetro de émbolo

40 mm

Material

Material carcasa

acero galvanizado

N° de material

R412027802

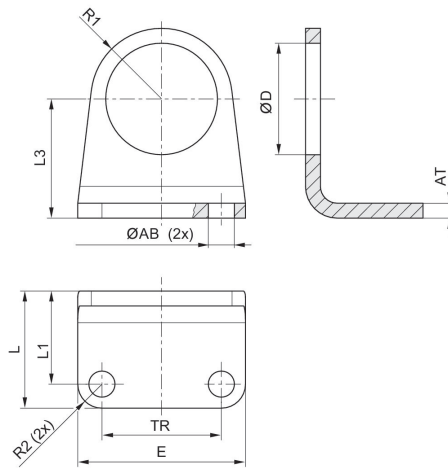
Dimensiones

Fijación por pie MS1, Serie CM1

R412027802

Fijaciones
por pie

2023-11-06



Ø del émbolo	N° de material	Ø AB H13	AT	E	TR	Ø D	L	L1	L2
32	R412027801	7	4	45	32	30	31.5	25	32
40	R412027802	9	4	52	36	38	38	24/30 * *in- cluye orificio	36
50	R412027803	9	5	65	45	45	40	30	45
63	R412027804	9	5	70	50	45	40	30	50

Ø del émbolo	R1	R2
32	19	6.5
40	24	8
50	28	10
63	35	10

*incluye orificio