

Fissaggio a piedini MS1, Serie CM1

R412027802

Fissaggi a
piedini

2023-11-06

Fissaggi a piedini AVENTICS



Dati tecnici

Settore

Industria

Versione

Esecuzione: tipo ISO

Per serie

RPC

Diametro pistone

40 mm

Materiale

Materiale corpo

acciaio zincato

Codice

R412027802

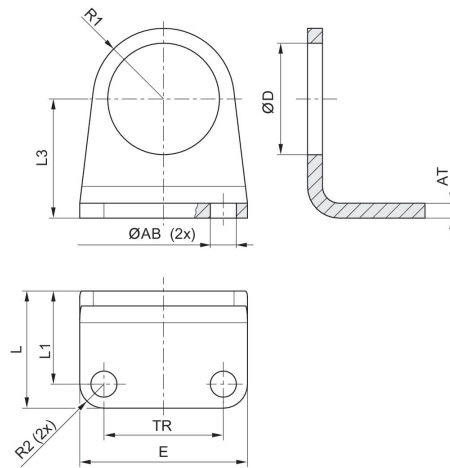
Dimensioni

Fissaggio a piedini MS1, Serie CM1

R412027802

Fissaggi a
piedini

2023-11-06



| Ø pistone | Codice | Ø AB H13 | AT | E | TR | Ø D | L | L1 | L2 |
|-----------|------------|----------|----|----|----|-----|------|---------------------------|----|
| 32 | R412027801 | 7 | 4 | 45 | 32 | 30 | 31.5 | 25 | 32 |
| 40 | R412027802 | 9 | 4 | 52 | 36 | 38 | 38 | 24/30 * *con foro oblungo | 36 |
| 50 | R412027803 | 9 | 5 | 65 | 45 | 45 | 40 | 30 | 45 |
| 63 | R412027804 | 9 | 5 | 70 | 50 | 45 | 40 | 30 | 50 |

| Ø pistone | R1 | R2 |
|-----------|----|-----|
| 32 | 19 | 6.5 |
| 40 | 24 | 8 |
| 50 | 28 | 10 |
| 63 | 35 | 10 |

*con foro oblungo