

AVENTICS Fußverbindungen



Technische Daten

Branche

Industrie

Version

Ausführung: ISO-Bauart

Für Serie

RPC

geeigneter Kolbendurchmesser

40 mm

Werkstoff

Werkstoff

Stahl verzinkt

Materialnummer

R412027802

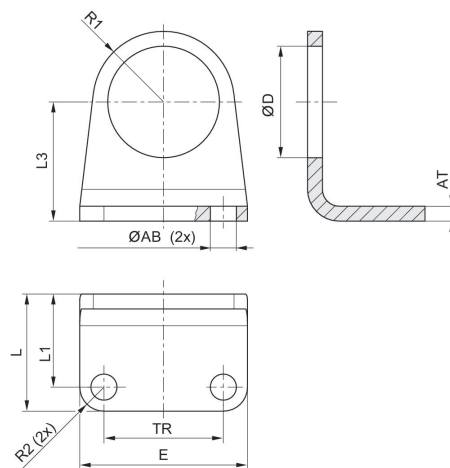
Abmessungen

Fußbefestigung MS1, Serie CM1

R412027802

Fußbefestigungen

2024-08-29



Kolben-Ø	Material-nummer	Ø AB H13	AT	E	TR	Ø D	L	L1	L2
32	R412027801	7	4	45	32	30	31.5	25	32
40	R412027802	9	4	52	36	38	38	24/30 * *enthält Langloch	36
50	R412027803	9	5	65	45	45	40	30	45
63	R412027804	9	5	70	50	45	40	30	50

Kolben-Ø	R1	R2
32	19	6.5
40	24	8
50	28	10
63	35	10

*enthält Langloch