

Fixação por pé MS1, Série CM1

R412027801

Fixações
por pé

2023-11-06

AVENTICS Esquadros inferiores



Dados técnicos

Setor

Indústria

Versão

Modelo: tipo de construção ISO

Para a série

RPC

Diâmetro do pistão

32 mm

Material

Material de caixa

aço zincado

Nº de material

R412027801

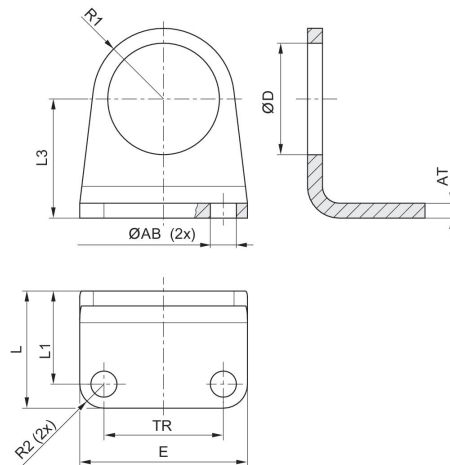
Dimensões

Fixação por pé MS1, Série CM1

R412027801

Fixações
por pé

2023-11-06



Ø De pistão	N° de material	Ø AB H13	AT	E	TR	Ø D	L	L1	L2
32	R412027801	7	4	45	32	30	31.5	25	32
40	R412027802	9	4	52	36	38	38	24/30 ** contém furo oblongo	36
50	R412027803	9	5	65	45	45	40	30	45
63	R412027804	9	5	70	50	45	40	30	50

Ø De pistão	R1	R2
32	19	6.5
40	24	8
50	28	10
63	35	10

**contém furo oblongo