

Fissaggio a piedini MS1, Serie CM1

R412027801

Fissaggi a
piedini

2023-11-06

Fissaggi a piedini AVENTICS



Dati tecnici

Settore

Industria

Versione

Esecuzione: tipo ISO

Per serie

RPC

Diametro pistone

32 mm

Materiale

Materiale corpo

acciaio zincato

Codice

R412027801

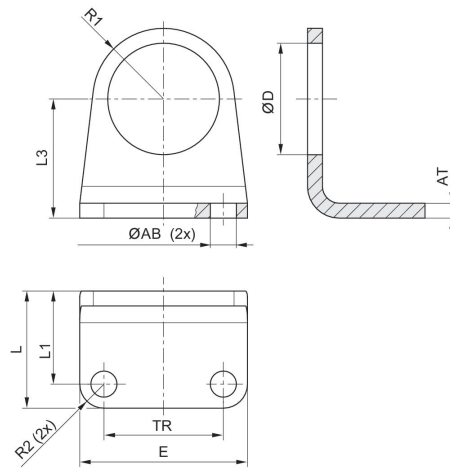
Dimensioni

Fissaggio a piedini MS1, Serie CM1

R412027801

Fissaggi a
piedini

2023-11-06



Ø pistone	Codice	Ø AB H13	AT	E	TR	Ø D	L	L1	L2
32	R412027801	7	4	45	32	30	31.5	25	32
40	R412027802	9	4	52	36	38	38	24/30 * *con foro oblungo	36
50	R412027803	9	5	65	45	45	40	30	45
63	R412027804	9	5	70	50	45	40	30	50

Ø pistone	R1	R2
32	19	6.5
40	24	8
50	28	10
63	35	10

*con foro oblungo