

Fixation par patte d'équerre MS1, Série CM1

R412027801

Fixations
par patte

2023-11-06

Fixations par patte d'équerre AVENTICS



Données techniques

Secteur

Industrie

Version

Modèle : construction ISO

Pour série

RPC

Diamètre de piston

32 mm

Matériau

Matériau boîtiers

acier galvanisé

Référence

R412027801

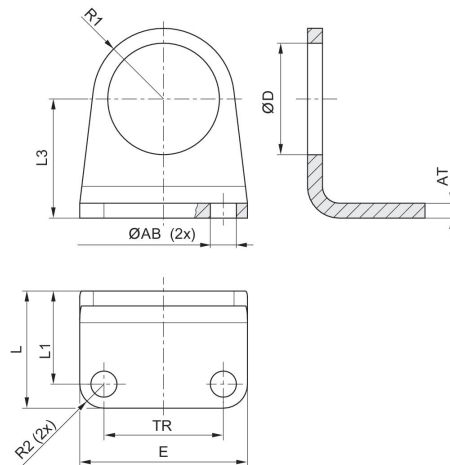
Dimensions

Fixation par patte d'équerre MS1, Série CM1

R412027801

Fixations
par patte

2023-11-06



Ø du piston	Référence	Ø AB H13	AT	E	TR	Ø D	L	L1	L2
32	R412027801	7	4	45	32	30	31.5	25	32
40	R412027802	9	4	52	36	38	38	24/30 * *contient un trou oblong	36
50	R412027803	9	5	65	45	45	40	30	45
63	R412027804	9	5	70	50	45	40	30	50

Ø du piston	R1	R2
32	19	6.5
40	24	8
50	28	10
63	35	10

*contient un trou oblong