

# Unidad de preparacion de aire de 2 piezas, Serie AS5-ACC

R412027675

AS5  
2024-03-20

## Unidades de mantenimiento AVENTICS serie AS5

La serie AS5 de AVENTICS cuenta con unidades de mantenimiento modulares y versátiles para aplicaciones universales. Esta serie ofrece dimensiones compactas, es altamente eficiente, ligera y fácil de usar. La serie AS de AVENTICS garantiza fiabilidad, seguridad y eficiencia, con montaje y mantenimiento muy simples.



## Datos técnicos

Sector	Industria
Componentes	Unidades de mantenimiento
Componentes	Válvula de cierre Válvula reguladora de presión con filtro recipiente de PC con cesta de protección de PA
Recipiente	G 3/4
Orificio	14000 l/min
Caudal nominal Qn	5 µm
Eficacia de filtración	semiautomático, abierto sin presión con manómetro
Purga de condensado	1.5 bar
Manómetros	16 bar
Presión de funcionamiento mín.	-10 °C
Presión de funcionamiento máx.	50 °C
Temperatura ambiente mín.	0.5 bar
Temperatura ambiente máx.	8 bar
Margen de regulación de presión min.	para cierre con candado
Margen de regulación de presión max.	de 2 piezas
Tipo de cierre	bloqueable
Tipo	simple
Tipo	
Alimentación de presión	

# Unidad de preparación de aire de 2 piezas, Serie AS5-ACC

AS5  
2024-03-20

R412027675

Posición de montaje	vertical
Tipo de regulador	Válvulas reguladoras de presión de membrana
Función de regulador	Con escape secundario
Máx. Consumo de aire propio	1.5 l/min
Elemento filtrante	intercambiable
Filtro de volumen de recipiente	87 cm <sup>3</sup>
Máx. clase de aire comprimido que se puede alcanzar según ISO 8573-1:2010	6 : 7 : -
Fluido	Aire comprimido Gases neutros
Peso	2.79 kg

## Material

Material carcasa	Poliamida
Material juntas	Caucho de acrilnitrilo butadieno
Material placa frontal	Acrilonitrilo butadieno estireno
Material casquillo roscado	Zinc fundido a presión
Material recipiente	Policarbonato
Material cesta de protección	Poliamida
Material cartucho de filtro	polietileno
N° de material	R412027675

## Información técnica

El punto de condensación de presión se debe situar como mínimo 15 °C por debajo de la temperatura ambiental y del medio, y debe ser como máx. de 3 °C .

Tenga en cuenta que los recipientes de policarbonato son sensibles a los disolventes, encontrará indicaciones complementarias en "Información para el cliente".

Caudal nominal Qn con presión secundaria p2 = 6 bar y  $\Delta p = 1$  bar

El cambio de la dirección de flujo (desde la alimentación de aire a la izquierda a la alimentación de aire a la derecha) se realiza girando la posición de montaje 180° en el eje vertical. Encontrará más detalles en las instrucciones de servicio.

Debido a su tipo de construcción, también apto para retirar aceite líquido o agua.

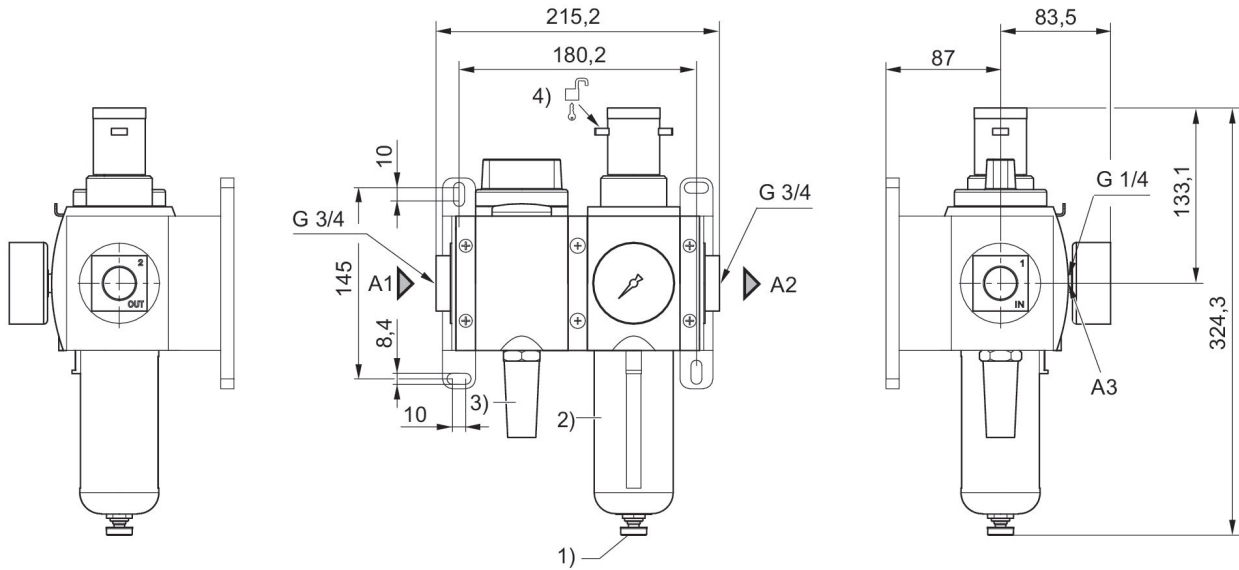
# Unidad de preparacion de aire de 2 piezas, Serie AS5-ACC

AS5

2024-03-20

R412027675

Dimensiones en mm



A1 = entrada

A2 = salida

A3 = conexión de manómetro

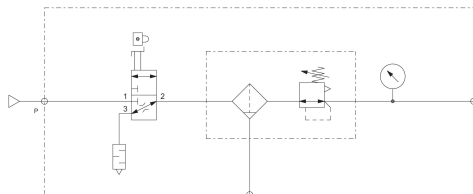
1) Purga de condensado semiautomática

2) Recipiente y cesta de protección de plástico con mirilla

3) Silenciadores

4) Posibilidad de fijación para cierres con candado, estribo máx. Ø 8

## Diagrama de bloques



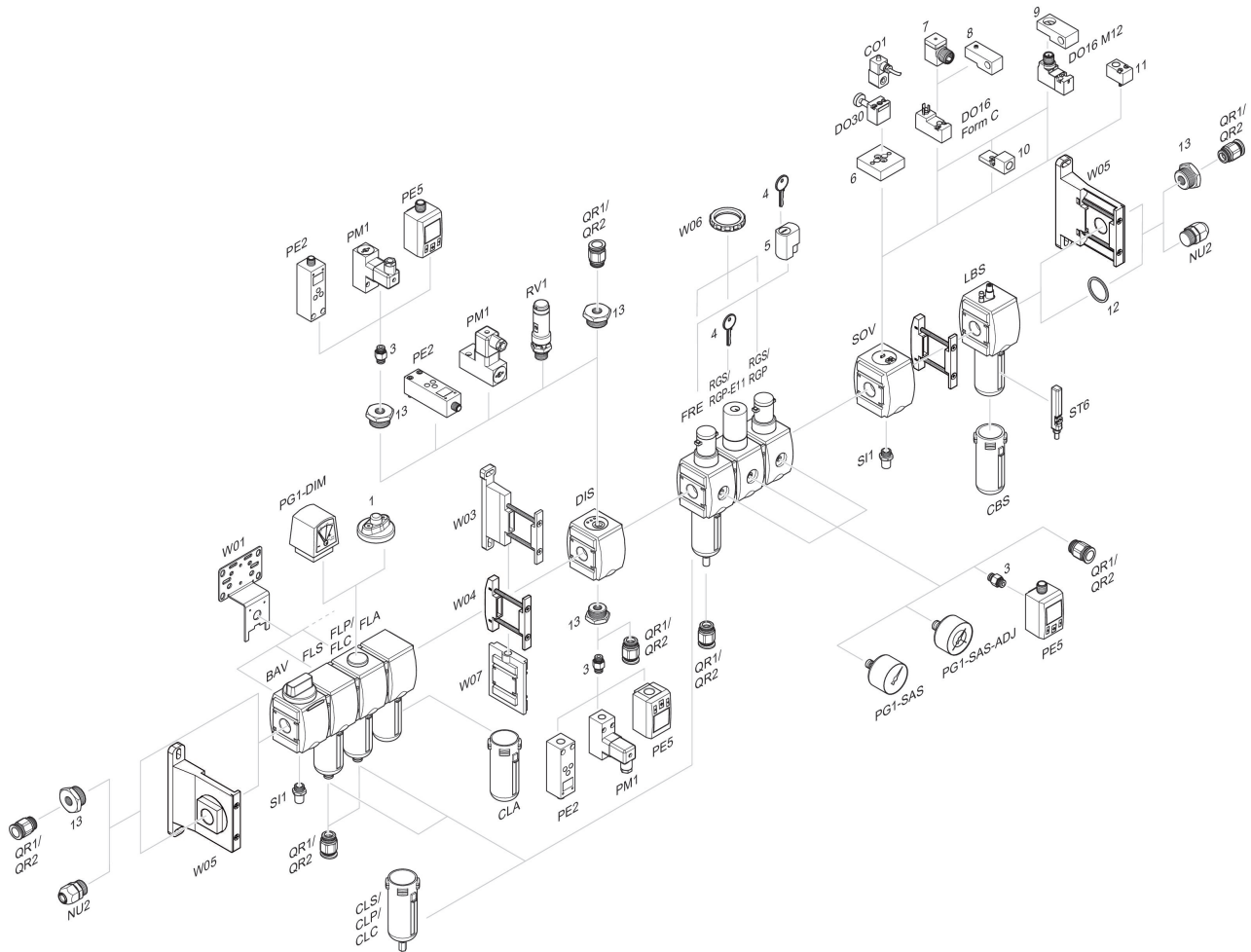
# Unidad de preparacion de aire de 2 piezas, Serie AS5-ACC

AS5

2024-03-20

R412027675

## Vista general de accesorios



1 = Indicador de suciedad 3 = Boquilla doble 4 = Llave para cierre E11 5 = cerradura empotrable 6 = Placa adaptadora DO30 7 = Adaptador, Serie CON-VP 8 = Ayuda de montaje DO16, forma C 9 = Ayuda de montaje DO16, M12 10 = Adaptador, aire de pilotaje externo 11 = Adaptador acción neumática 12 = Anillo obturador 13 = Boquilla de reducción