

# Unidade de preparação de ar de 2 peças, Série AS5-ACC

R412027675

AS5

2024-03-20

## Unidades de manutenção AVENTICS série AS5

A série AS5 da AVENTICS é uma unidade de manutenção modular e versátil para aplicação universal. Esta série tem dimensões compactas e alta eficiência, além de ser leve e fácil de usar. A série AS da AVENTICS garante confiabilidade, segurança e eficiência com montagem e manutenção simplificadas.



## Dados técnicos

Setor

Indústria

Componentes

Unidades de manutenção

Componentes

Válvula de fechamento

Válvula reguladora de pressão do filtro  
recipiente PC com cesto protetor PA

Recipiente

G 3/4

Conexão

14000 l/min

Fluxo nominal Qn

5 µm

Largura dos poros do filtro

semi-automático, aberto sem pressão  
com manômetro

Descarga de condensação

1.5 bar

Manômetros

Pressão de operação mín.

16 bar

Pressão de operação máx

-10 °C

Temperatura ambiente mín.

50 °C

Temperatura ambiente máx.

Variedade de regulagem de pressão min.

0.5 bar

Variedade de regulagem de pressão max.

8 bar

Tipo de peça obturadora

para fechaduras

Modelo

de 2 peças

Modelo

bloqueável

Alimentação de pressão

unilateral

# Unidade de preparação de ar de 2 peças, Série AS5-ACC

AS5

2024-03-20

R412027675

Local de montagem	vertical
Tipo de regulador	Válvulas de regulação de pressão à membrana
Função de regulador	Com exaustão de ar secundária
Máx. Consumo de ar próprio	1.5 l/min
Elemento filtrante	substituível
Volume de recipiente filtro	87 cm <sup>3</sup>
Classe de pressão máx. possível, de acordo com a ISO 8573-1:2010	6 : 7 : -
Fluido	Ar comprimido Gases neutros
Peso	2.79 kg

## Material

Material de caixa	Poliamida
Material de vedações	Borracha de acrilonitrila butadieno
Material placa dianteira	Plástico acrilonitrila-butadieno-estírol
Material bucha rosqueada	Zinco moldado a pressão
Material recipiente	Polycarbonato
Material cesto de proteção	Poliamida
Material cartucho de filtro	polietileno
Nº de material	R412027675

## Informações técnicas

O ponto de condensação de pressão deve ser pelo menos 15 °C abaixo da temperatura ambiente e do fluido e um máximo de 3 °C .

Observe o seguinte: os recipientes em polycarbonato são suscetíveis a solventes, consulte as informações complementares em "Informações ao Cliente".

Fluxo nominal Qn com pressão secundária p2 = 6 bar e  $\Delta p = 1$  bar

A alteração da direção do fluxo de passagem (da alimentação de ar à esquerda para a alimentação de ar à direita) é feita por uma montagem girada 180° no eixo vertical. Mais informações podem ser obtidas no manual de operação.

Devido à forma de construção, também é apropriado para a filtragem de óleo líquido ou água.

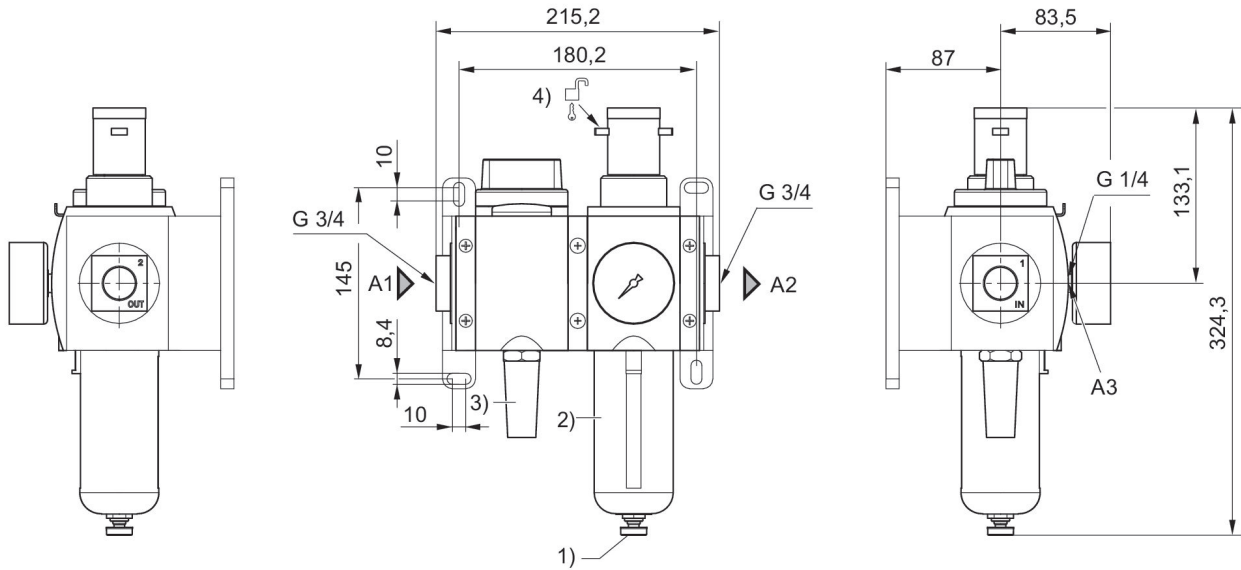
# Unidade de preparação de ar de 2 peças, Série AS5-ACC

AS5

2024-03-20

R412027675

Dimensões em mm



A1 = entrada

A2 = saída

A3 = Conexão do manômetro

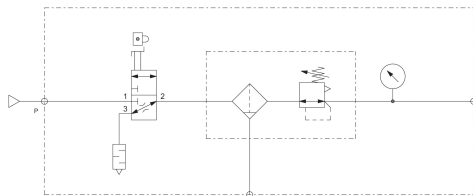
1) Escoamento de condensado semi-automático

2) Suporte plástico com cesto de proteção com janela de observação

3) Silenciadores

4) Possibilidade de fixação para cadeados, arco máx. Ø 8

## Diagrama de blocos



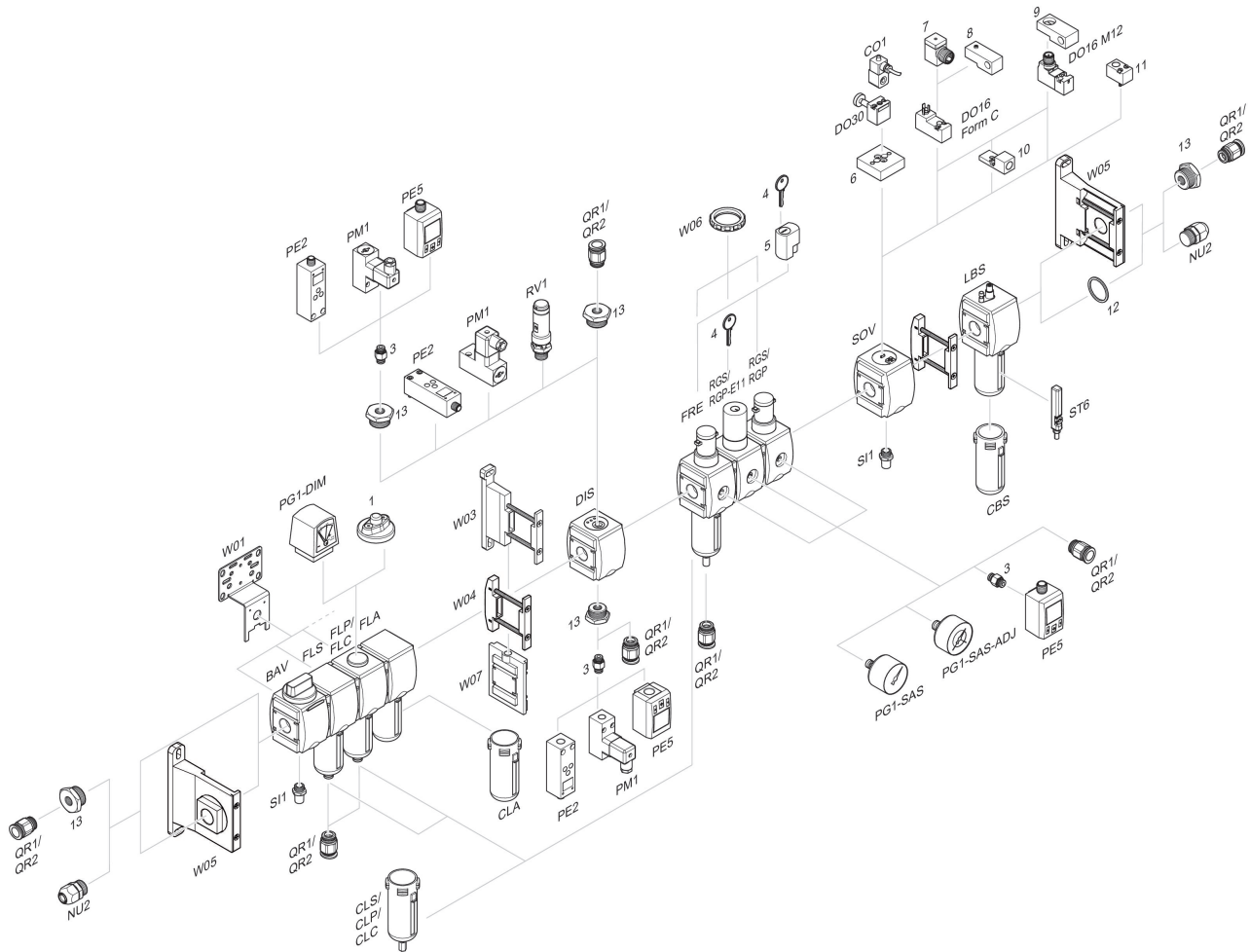
# Unidade de preparação de ar de 2 peças, Série AS5-ACC

AS5

2024-03-20

R412027675

Visão geral de acessórios



1 = Indicador de sujeira 3 = Niple duplo 4 = Chave para fechamento E11 5 = fechadura de embutir 6 = Placa adaptadora DO30 7 = Adaptador, Série CON-VP 8 = Auxiliar de montagem DO16, formato C 9 = Auxiliar de montagem DO16, M12 10 = Adaptador de ar de comando externo 11 = Adaptador de acionamento pneumático 12 = Anel de vedação 13 = Niple de redução