

Unidad de mantenimiento de 2 piezas, Serie AS1-ACC

R412027665

AS1

2023-12-18

Unidades de mantenimiento AVENTICS serie AS1

La serie AS1 de AVENTICS cuenta con unidades de mantenimiento modulares y versátiles para aplicaciones universales. Esta serie ofrece dimensiones compactas, es altamente eficiente, ligera y fácil de usar. La serie AS de AVENTICS garantiza fiabilidad, seguridad y eficiencia, con montaje y mantenimiento muy simples.



Datos técnicos

Sector

Componentes

Componentes

Recipiente

Orificio

Caudal nominal Qn

Eficacia de filtración

Purga de condensado

Manómetros

Presión de funcionamiento mín.

Presión de funcionamiento máx.

Temperatura ambiente mín.

Temperatura ambiente máx.

Alimentación de aire

Margen de regulación de presión min.

Margen de regulación de presión max.

Tipo de cierre

Tipo

Tipo

Industria

Unidades de mantenimiento

Válvula de cierre

Válvula reguladora de presión con filtro
recipiente de PC sin cesta de protección

G 1/4

1000 l/min

5 µm

semiautomático, abierto sin presión

Con manómetro integrado

1.5 bar

12 bar

-10 °C

50 °C

a izquierda

0.5 bar

8 bar

no cerrable

de 2 piezas

bloqueable

Unidad de mantenimiento de 2 piezas, Serie AS1-ACC

AS1

2023-12-18

R412027665

Alimentación de presión	simple
Posición de montaje	vertical
Tipo de regulador	Válvulas reguladoras de presión de membrana
Función de regulador	Con escape secundario
Elemento filtrante	intercambiable
Filtro de volumen de recipiente	16 cm ³
Máx. clase de aire comprimido que se puede alcanzar según ISO 8573-1:2010	6 : 7 : -
Fluido	Aire comprimido Gases neutros
Peso	0.488 kg

Material

Material carcasa	Poliamida
Material juntas	Caucho de acrilnitrilo butadieno
Material placa frontal	Acrilonitrilo butadieno estireno
Material recipiente	Policarbonato
Material cartucho de filtro	Cellpor
N° de material	R412027665

Información técnica

El punto de condensación de presión se debe situar como mínimo 15 °C por debajo de la temperatura ambiental y del medio, y debe ser como máx. de 3 °C .

Tenga en cuenta que los recipientes de policarbonato son sensibles a los disolventes, encontrará indicaciones complementarias en "Información para el cliente".

Debido a su tipo de construcción, también apto para retirar aceite líquido o agua.

Caudal nominal Qn con presión secundaria p2 = 6 bar y $\Delta p = 1$ bar

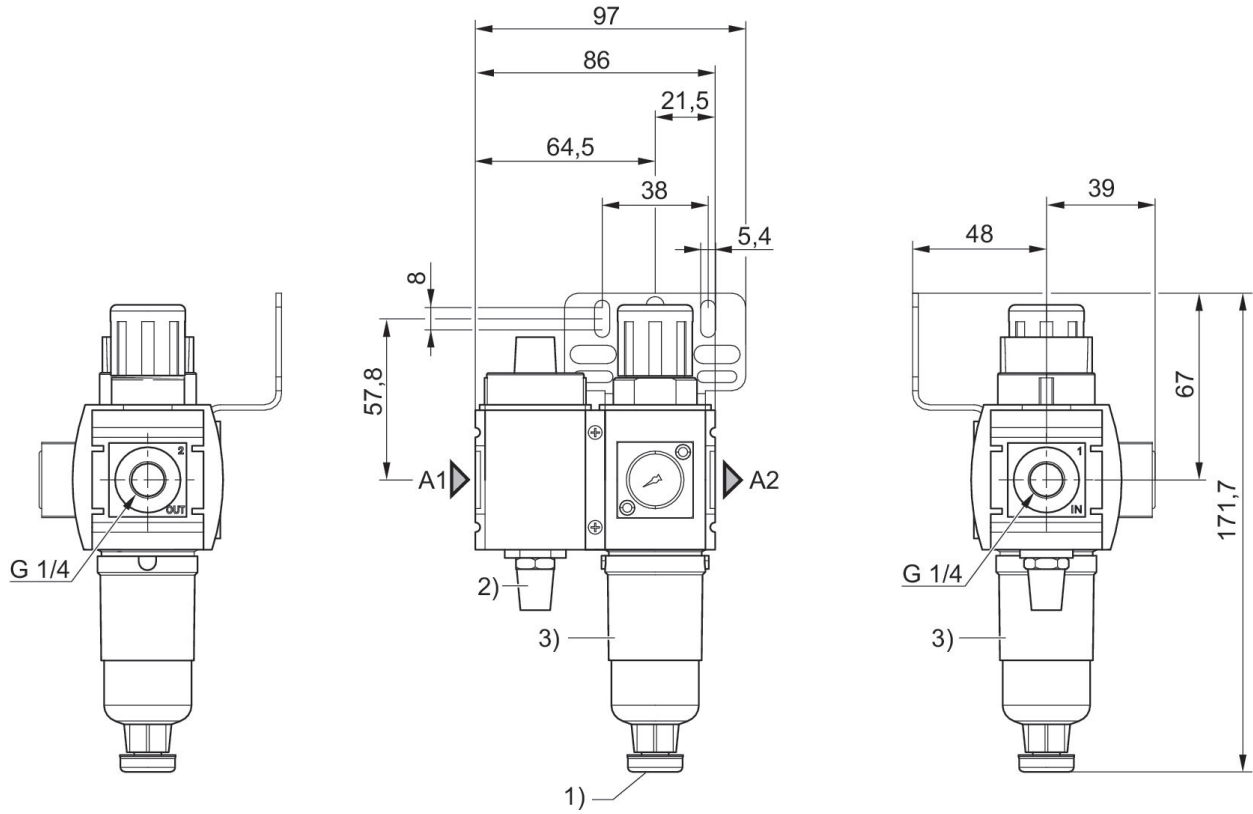
Unidad de mantenimiento de 2 piezas, Serie AS1-ACC

AS1

2023-12-18

R412027665

Dimensiones en mm



A1 = entrada

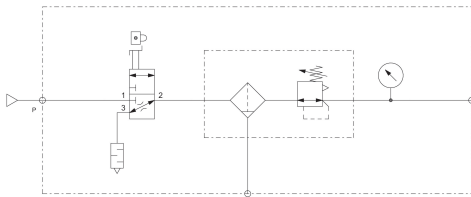
A2 = salida

1) Purga de condensado semiautomática

2) Silenciadores

3) Recipiente: policarbonato

Diagrama de bloques



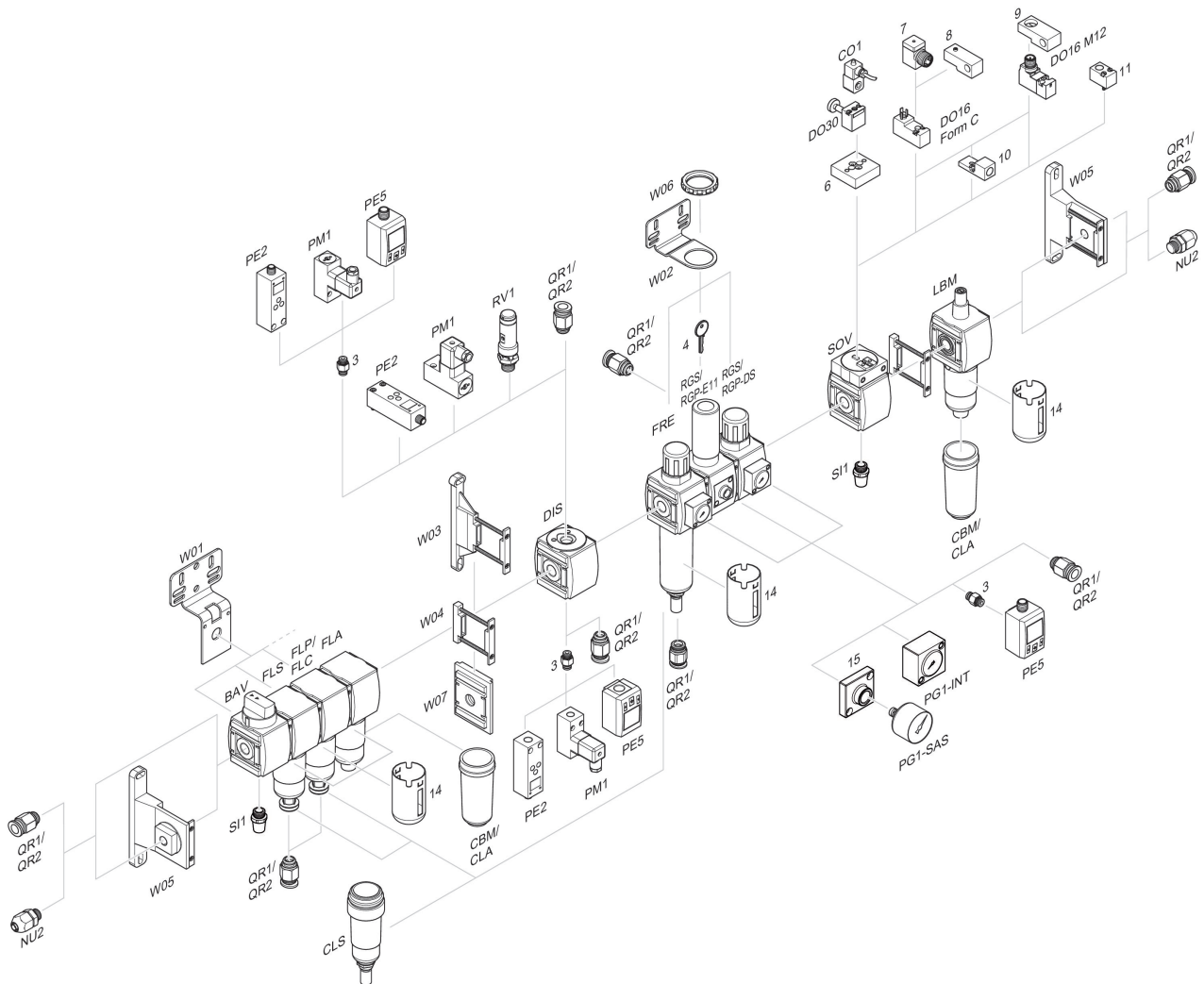
Unidad de mantenimiento de 2 piezas, Serie AS1-ACC

AS1

2023-12-18

R412027665

Vista general de accesorios



3 = Boquilla doble 4 = Llave para cierre E11 6 = Placa adaptadora DO30 7 = Adaptador, Serie CON-VP 8 = Ayuda de montaje DO16, forma C 9 = Ayuda de montaje DO16, M12 10 = Adaptador, aire de pilotaje externo 11 = Adaptador acción neumática 14 = Cesta de protección 15 = Placa adaptadora para montaje del manómetro con conexión roscada G 1/8