

# Unidade de manutenção de 2 peças, Série AS1-ACC

R412027665

AS1

2023-12-18

## Unidades de manutenção AVENTICS série AS1

A série AS1 da AVENTICS é uma unidade de manutenção modular e versátil para aplicação universal. Essa série tem dimensões compactas e apresenta alta eficiência, além de ser leve e fácil de usar. A série AS da AVENTICS garante confiabilidade, segurança e eficiência com montagem e manutenção simplificadas.



## Dados técnicos

Setor

Componentes

Componentes

Recipiente

Conexão

Fluxo nominal Qn

Largura dos poros do filtro

Descarga de condensação

Manômetros

Pressão de operação mín.

Pressão de operação máx

Temperatura ambiente mín.

Temperatura ambiente máx.

Alimentação de ar

Variedade de regulagem de pressão min.

Variedade de regulagem de pressão max.

Tipo de peça obturadora

Modelo

Modelo

Indústria

Unidades de manutenção

Válvula de fechamento

Válvula reguladora de pressão do filtro

recipiente PC sem cesto protetor

G 1/4

1000 l/min

5 µm

semi-automático, aberto sem pressão

Com manômetro integrado

1.5 bar

12 bar

-10 °C

50 °C

esquerda

0.5 bar

8 bar

não travável

de 2 peças

bloqueável

# Unidade de manutenção de 2 peças, Série AS1-ACC

AS1

2023-12-18

R412027665

Alimentação de pressão	unilateral
Local de montagem	vertical
Tipo de regulador	Válvulas de regulação de pressão à membrana
Função de regulador	Com exaustão de ar secundária
Elemento filtrante	substituível
Volume de recipiente filtro	16 cm <sup>3</sup>
Classe de pressão máx. possível, de acordo com a ISO 8573-1:2010	6 : 7 : -
Fluido	Ar comprimido Gases neutros
Peso	0.488 kg

## Material

Material de caixa	Poliamida
Material de vedações	Borracha de acrilonitrila butadieno
Material placa dianteira	Plástico acrilonitrila-butadieno-estírol
Material recipiente	Policarbonato
Material cartucho de filtro	Celulose polimerizada
Nº de material	R412027665

## Informações técnicas

O ponto de condensação de pressão deve ser pelo menos 15 °C abaixo da temperatura ambiente e do fluido e um máximo de 3 °C .

Observe o seguinte: os recipientes em policarbonato são suscetíveis a solventes, consulte as informações complementares em "Informações ao Cliente".

Devido à forma de construção, também é apropriado para a filtragem de óleo líquido ou água.

Fluxo nominal Qn com pressão secundária p2 = 6 bar e  $\Delta p = 1$  bar

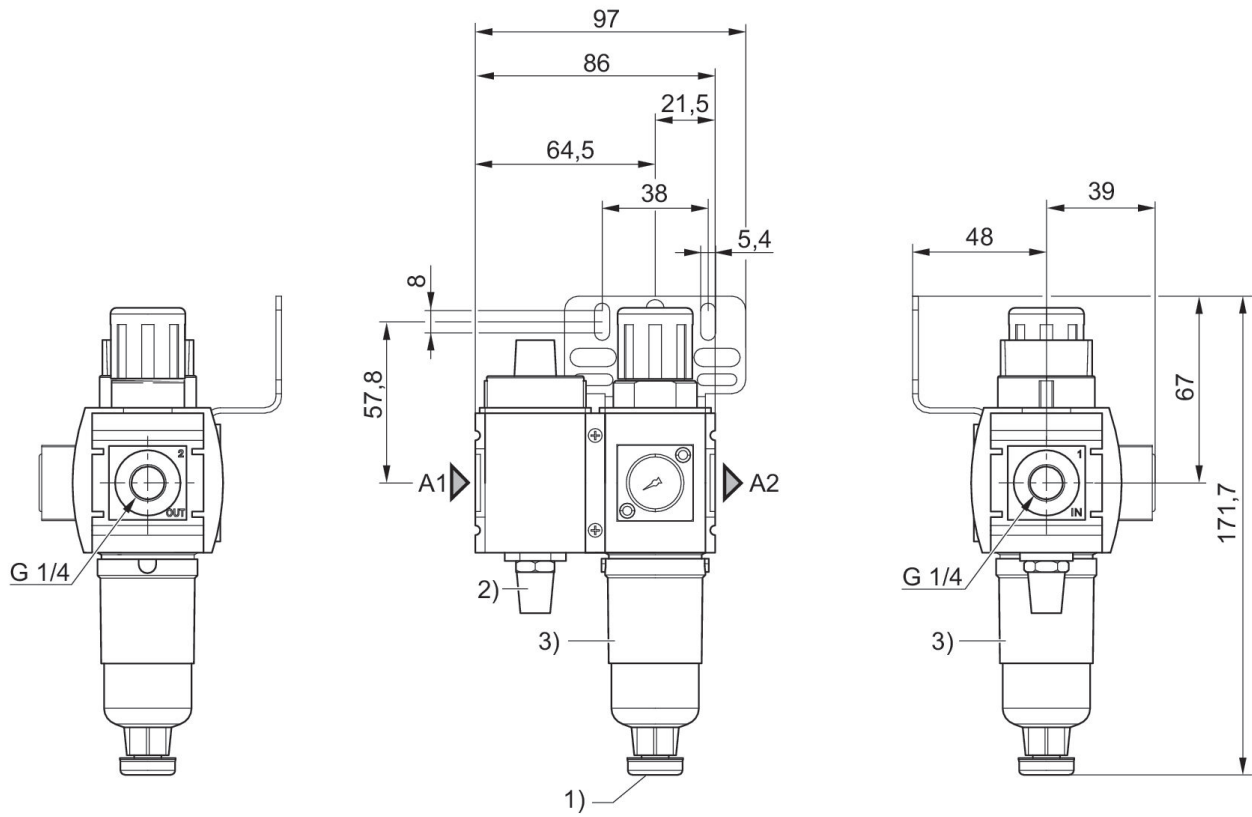
# Unidade de manutenção de 2 peças, Série AS1-ACC

AS1

2023-12-18

R412027665

Dimensões em mm



A1 = entrada

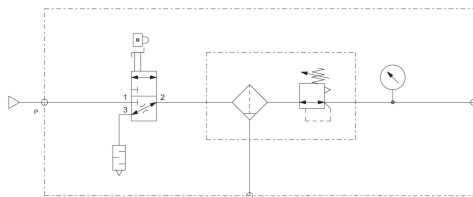
A2 = saída

1) Escoamento de condensado semi-automático

2) Silenciadores

3) Recipiente: policarbonato

## Diagrama de blocos



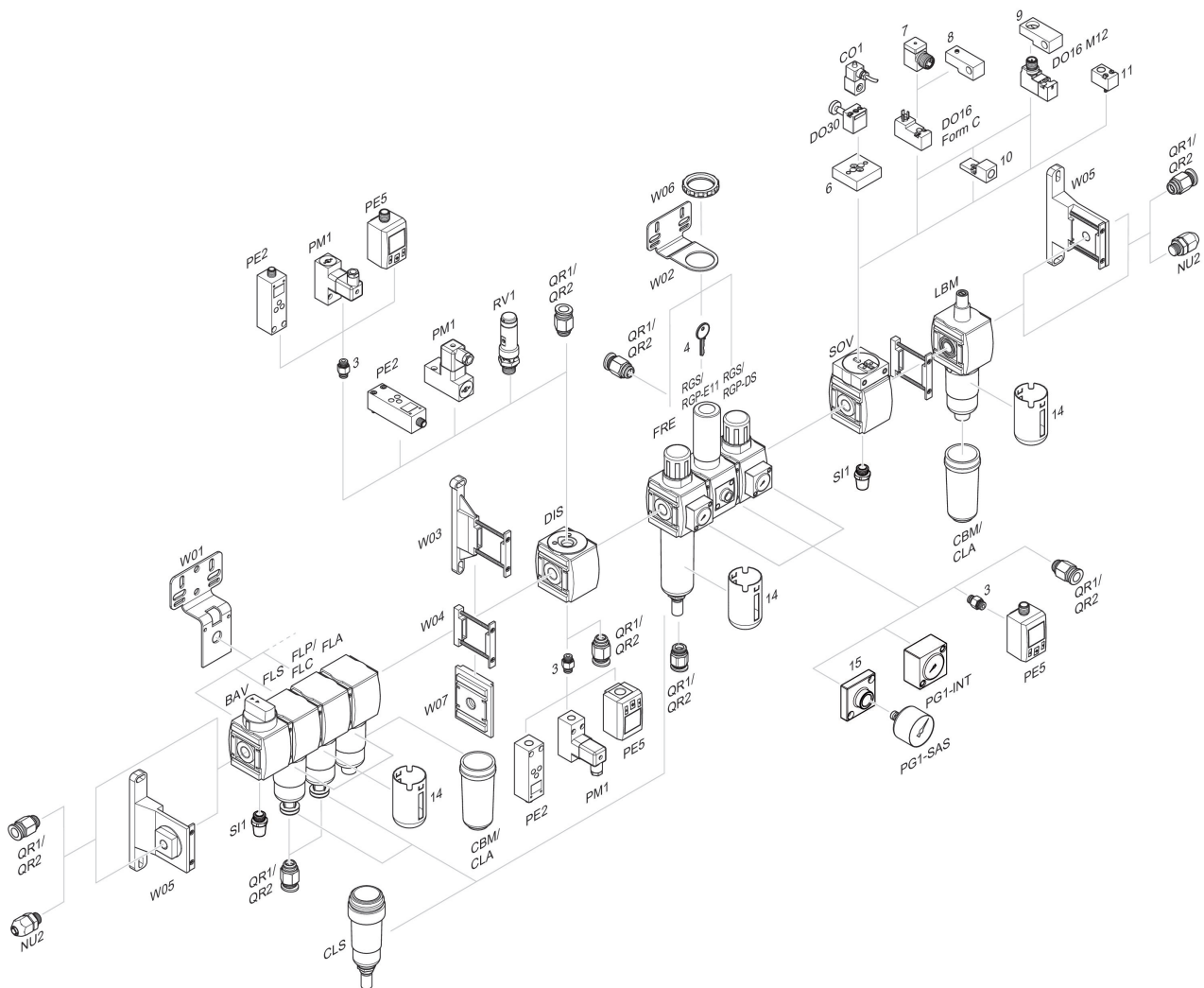
# Unidade de manutenção de 2 peças, Série AS1-ACC

AS1

2023-12-18

R412027665

Visão geral de acessórios



3 = Niple duplo 4 = Chave para fechamento E11 6 = Placa adaptadora DO30 7 = Adaptador, Série CON-VP 8 = Auxiliar de montagem DO16, formato C 9 = Auxiliar de montagem DO16, M12 10 = Adaptador de ar de comando externo 11 = Adaptador de acionamento pneumático 14 = Cesta de protecção 15 = Placa de adaptação para montagem de um manômetro com rosca de ligação G 1/8