

メンテナンスユニット、2パート、シリーズ AS1-ACC

R412027665

AS1

2023-12-18

AVENTICS AS1 シリーズ メンテナンス装置

AVENTICS AS1 シリーズは、汎用アプリケーション向けのモジュール式の多用途メンテナンス装置です。このシリーズは、コンパクトなサイズで、非常に効率的で、軽量で、使いやすい製品です。AVENTIC AS シリーズは、簡素化された組み立てとメンテナンス作業で信頼性、安全性、効率を保証します。



技術データ

ブランド

コンポーネント

コンポーネント

タンク

ポート

定格吐出 Qn

フィルター孔幅

結露排水

圧カゲージ

作動圧力 (最小)

作動圧力の最大値

最少周囲温度

最高周囲温度

空気供給

レギュレーション範囲 min.

レギュレーション範囲 max.

封止タイプ

型式

型式

産業

メンテナンスユニット

閉鎖弁

フィルター - 調圧弁

PC タンク、保護ガードなし

G 1/4

1000 l/min

5 µm

半自動、無圧 開く

内蔵圧カゲージ付き

1.5 bar

12 bar

-10 °C

50 °C

左側

0.5 bar

8 bar

ロックできない

2パート

ブロック化可能

メンテナンスユニット、2パート、シリーズ AS1-ACC

AS1
2023-12-18

R412027665	
圧力供給	片側
取付け位置	垂直
制御器タイプ	メンブラン調圧バルブ
制御器機能	二次排気付き
フィルターエレメント	交換可能
タンク容量 フィルター	16 cm ³
ISO 8573-1:2010に準じた最大到達圧縮空気クラス	6 : 7 : -
中間	圧縮空気 中性ガス
重量	0.488 kg

材質

材質 ハウジング	ポリアミド
材質 ガスケット	アクリルニトリル・ブタディエンゴム
材質 フロントプレート	アクリルニトリル・ブタディエンスチロール プラスチック
材質 タンク	ポリカーボネート
材質 フィルターインサート	Cellpor
マテリアル番号	R412027665

技術情報

圧力露点は、環境温度および媒体温度を最低 15 °C 下回る必要があります。最高温度は 3 °C です。

注：ポリカーボネートリザーバは、溶媒感受性です。補足情報は、「顧客情報」。

構造に基づき、液体油または水の分離にも適しています。

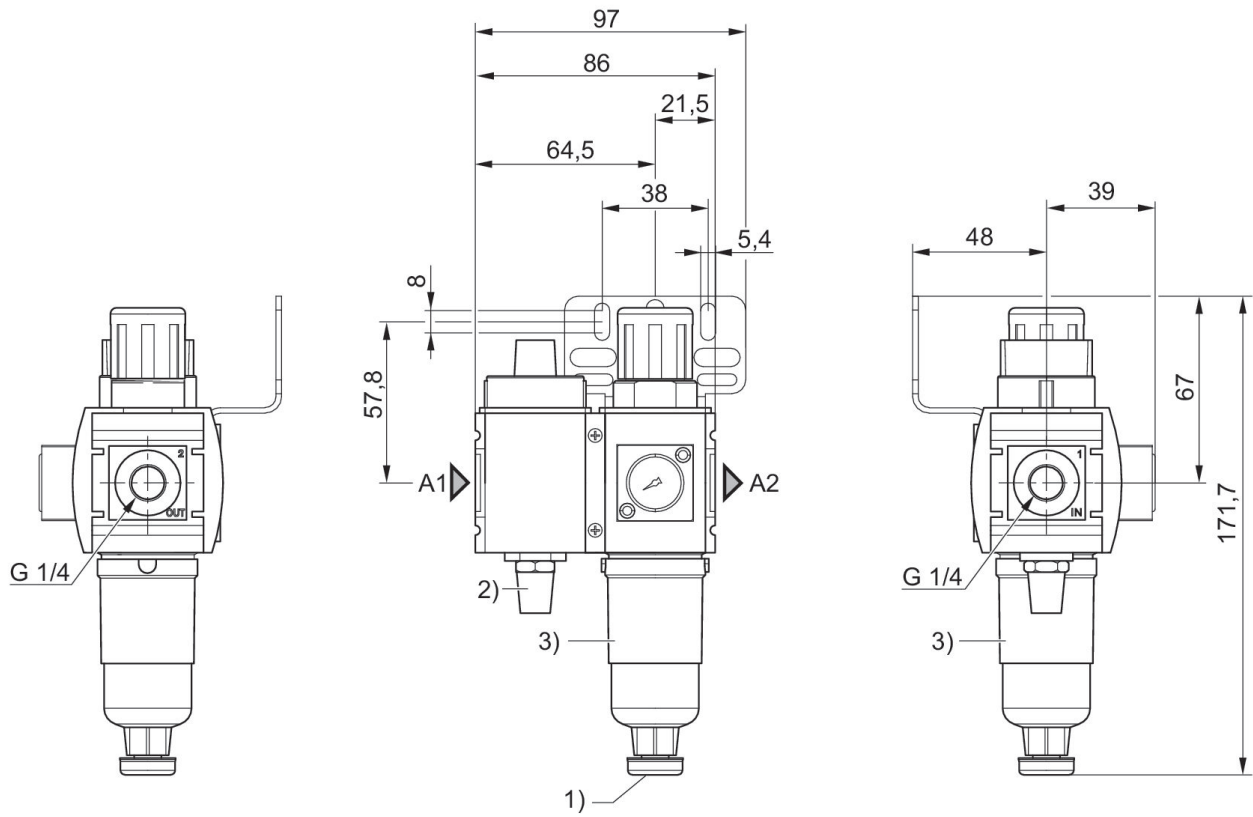
定格吐出 Qn、二次圧力 p2 = 6 bar および Δp = 1 bar の場合

メンテナンスユニット、2パート、シリーズ AS1-ACC

AS1

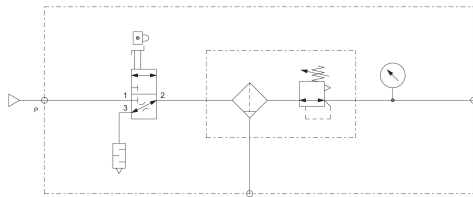
2023-12-18

R412027665
寸法 (mm)



- A1 = 入力
- A2 = 出力
- 1) 半自動結露排水
- 2) 消音器
- 3) タンク: ポリカーボネート

ブロック切換図面

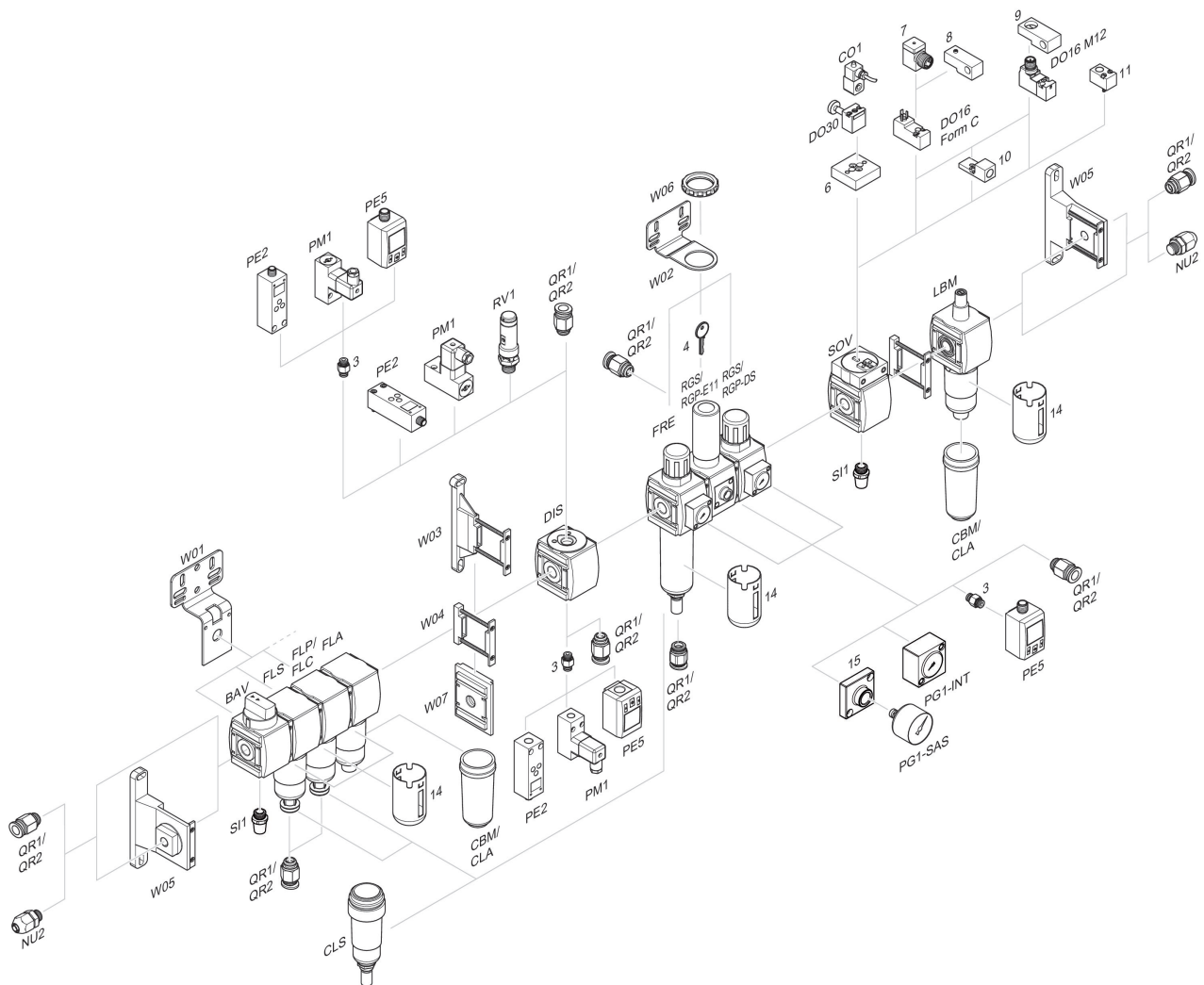


メンテナンスユニット、2パート、シリーズ AS1-ACC

AS1

2023-12-18

R412027665
付属品概要



3 = ダブルニップル 4 = E11 ロック用キー 6 = アダプタープレート DO30 7 = アダプター、シリーズ CON-VP 8 = 取付け器具 DO16, 型C 9 = 取付け器具 DO16, M12 10 = 外部パイロットエアに適しています 11 = アダプター 空圧作動 14 = 保護ガード 15 = 圧力ゲージ取り付け用アダプタープレート、接続ねじG 1/8 付き