

Gruppi di trattamento aria AVENTICS Serie AS1

La serie AS1 di AVENTICS è costituita da un gruppo trattamento aria modulare, versatile per applicazioni universali. Questa serie offre dimensioni compatte, è altamente efficiente, leggera e facile da utilizzare. La serie AS AVENTICS assicura affidabilità, sicurezza ed efficienza con montaggio e manutenzione semplificati.



Dati tecnici

Settore	Industria
Componenti	Gruppo di trattamento
Componenti	Valvola di blocco
	Filtro riduttore di pressione
Contenitore	contenitore in PC senza gabbia di protezione
Raccordo	G 1/4
Portata nominale Qn	1000 l/min
Grado di filtraggio	5 µm
Scarico di condensa	semiautomatico, aperto senza pressione
Manometri	Con manometro integrato
Pressione di esercizio min.	1.5 bar
Pressione di esercizio max	12 bar
Temperatura ambiente min.	-10 °C
Temperatura ambiente max.	50 °C
Alimentazione dell'aria	sinistra
Campo di regolazione della temperatura min.	0.5 bar
Campo di regolazione della temperatura max.	8 bar
Tipo di chiusura	non lucchettabile
Tipo	a 2 parti
Tipo	montabile in batteria

Alimentazione di pressione	unilaterale
Posizione di montaggio	verticale
Tipo di riduttore	Riduttori di pressione a membrana
Funzione del riduttore	Con scarico secondario
Elemento filtrante	sostituibile
Volume contenitore del filtro	16 cm ³
Max. classe dell'aria compressa raggiungibile secondo ISO 8573-1:2010	6 : 7 : -
Fluido	Aria compressa Gas neutri
Peso	0.488 kg

Materiale

Materiale corpo	Poliammide
Materiale guarnizioni	Gomma acrilonitrile-butadiene
Materiale piastra frontale	Plastica acrilonitrile-butadiene-stirene
Materiale contenitore	Policarbonato
Materiale cartuccia filtro	Cellpor
Codice	R412027665

Informazioni tecniche

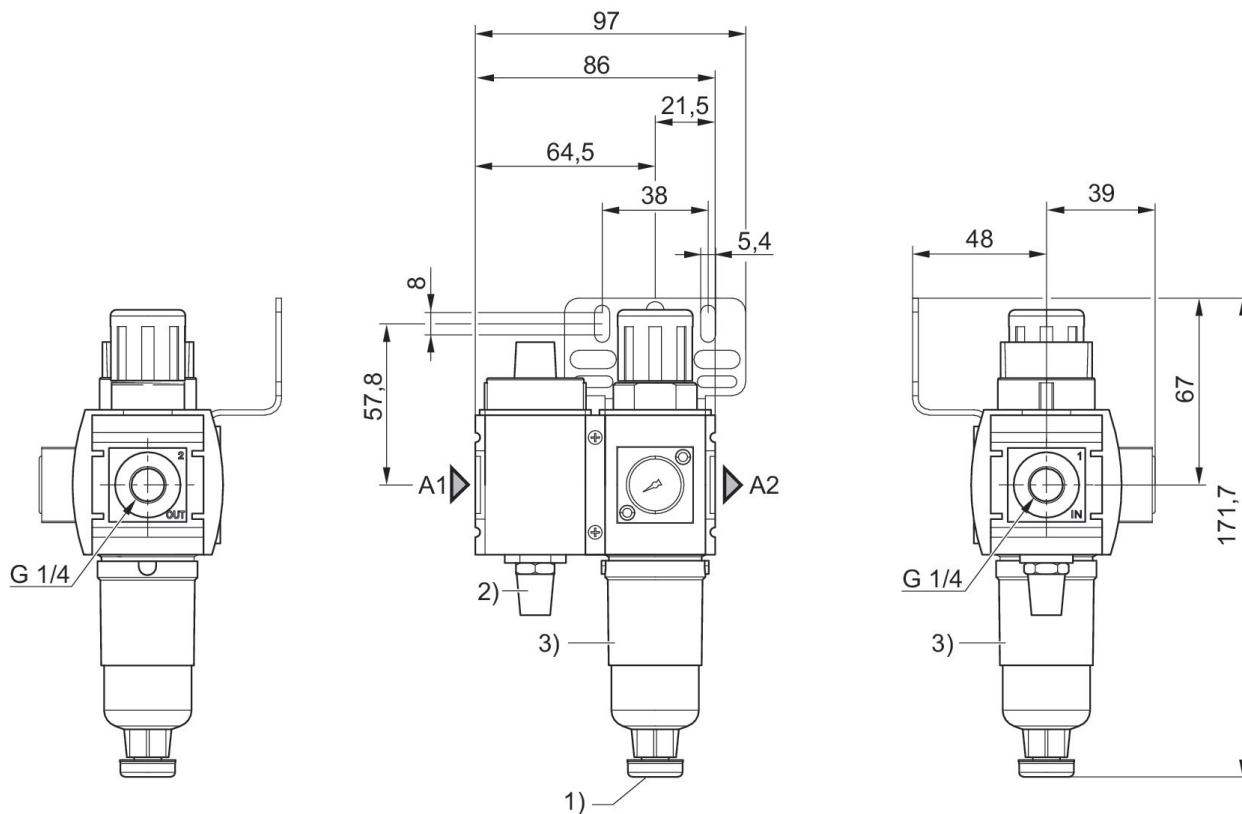
Il punto di rugiada in pressione deve essere inferiore alla temperatura ambiente e a quella del fluido di almeno 15 °C e non superare il valore di 3 °C .

Nota: i contenitori di policarbonato sono sensibili a solventi, ulteriori indicazioni sono riportate sotto "Informazioni clienti".

Grazie al tipo di costruzione, idoneo anche per la deposizione di olio liquido e acqua.

Portata nominale Qn con pressione secondaria p2 = 6 bar e $\Delta p = 1$ bar

Dimensioni in mm



A1 = ingresso

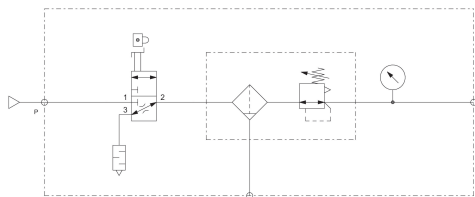
A2 = uscita

1) Scarico di condensa semiautomatico

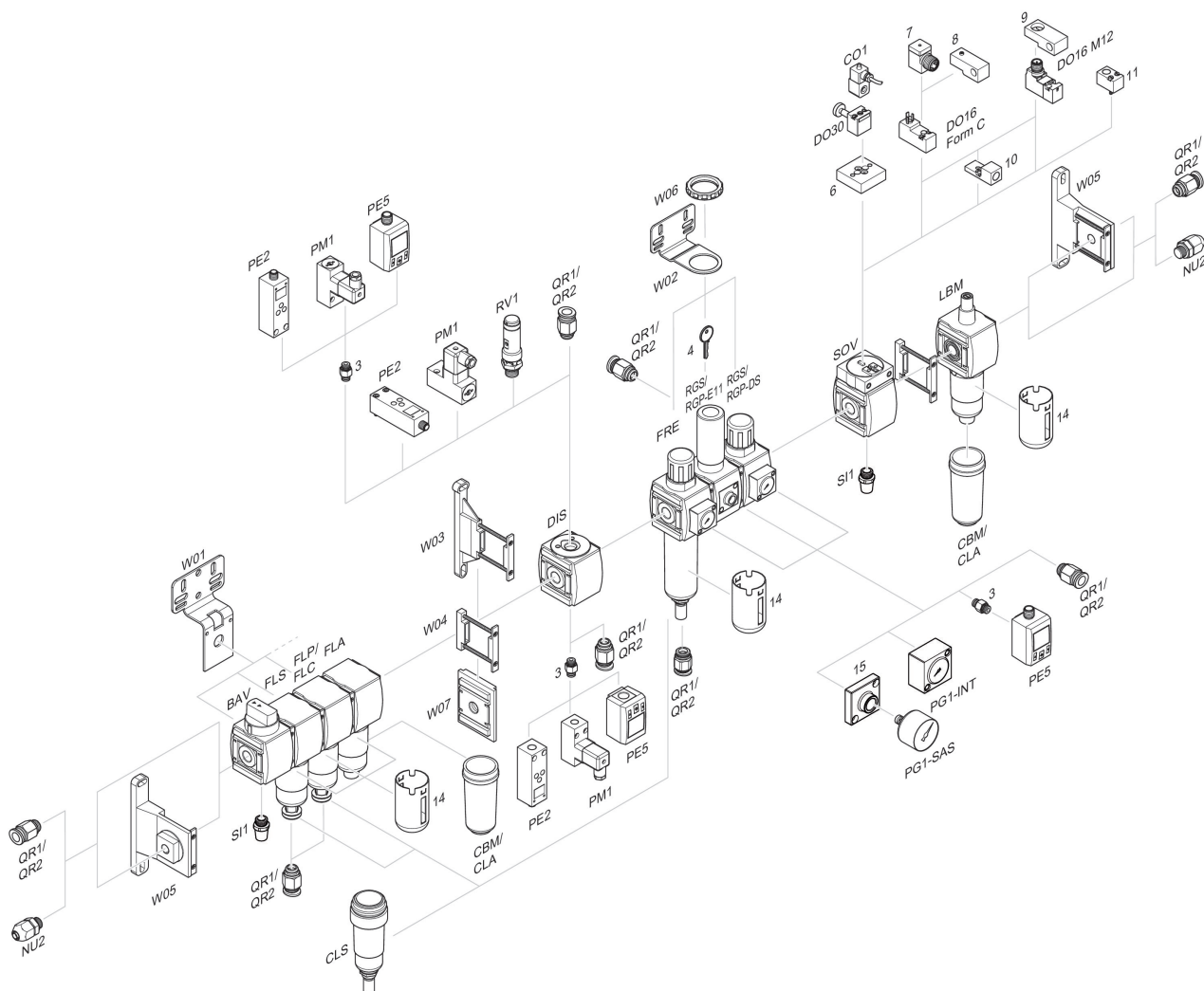
2) Silenziatori

3) Contenitore: policarbonato

Schema a blocchi



Panoramica accessori



3 = Nipplo doppio 4 = Chiave per chiusura E11 6 = Piastra di adattamento DO30 7 = Adattatore, Serie CON-VP 8 = Dispositivo di montaggio DO16, forma C
 9 = Dispositivo di montaggio DO16, M12 10 = Adattatore aria di pilotaggio esterna 11 = Adattatore azionamento pneumatico 14 = Gabbia di protezione 15 =
 Piastra adattatore per montaggio di un manometro con filettatura di raccordo G 1/8