

Wartungseinheit, 2-teilig, Serie AS1-ACC

R412027665

Allgemeine Serieninformationen
AVENTICS Wartungseinheiten der Serie AS1

- Die AVENTICS Serie AS1 besteht aus modularen, vielseitigen Wartungsgeräten für universelle Anwendungen. Diese Serie bietet kompakte Abmessungen, ist hocheffizient, leicht und einfach zu bedienen. Die AVENTICS Serie AS sorgt mit vereinfachtem Montage- und Wartungsaufwand für Zuverlässigkeit, Sicherheit und Effizienz.



Technische Daten

Branche	Industrie
Bestandteile	Wartungseinheiten
Komponenten	Absperrventil Filter-Druckregelventil
Behälter	Behälter PC ohne Schutzkorb
Anschluss	G 1/4
Nenndurchfluss Qn	1000 l/min
Filterporenweite	5 µm
Kondensatablass	halbautomatisch, drucklos offen mit integriertem Manometer
Manometer	
Betriebsdruck min.	1.5 bar
Betriebsdruck max.	12 bar
Umgebungstemperatur min.	-10 °C
Umgebungstemperatur max.	50 °C
Luftspeisung	links
Druckregelbereich min.	0.5 bar
Druckregelbereich max.	8 bar
Verschlussart	nicht abschließbar
Bauart	2-teilig

Bauart	verblockbar
Druckversorgung	einseitig
Einbaulage	senkrecht
Reglertyp	Membran-Druckregelventile
Reglerfunktion	mit Sekundärentlüftung
Filterelement	wechselbar
Behältervolumen Filter	16 cm ³
Max. erreichbare Druckluftklasse nach ISO 8573-1:2010	6 : 7 : -
Medium	Druckluft neutrale Gase
Gewicht	0.488 kg

Werkstoff

Werkstoff Gehäuse	Polyamid
Werkstoff Dichtungen	Acrylnitril-Butadien-Kautschuk
Werkstoff Frontplatte	Acrylnitril-Butadien-Styrol
Werkstoff Behälter	Polycarbonat
Werkstoff Filtereinsatz	Cellpor
Materialnummer	R412027665

Technische Informationen

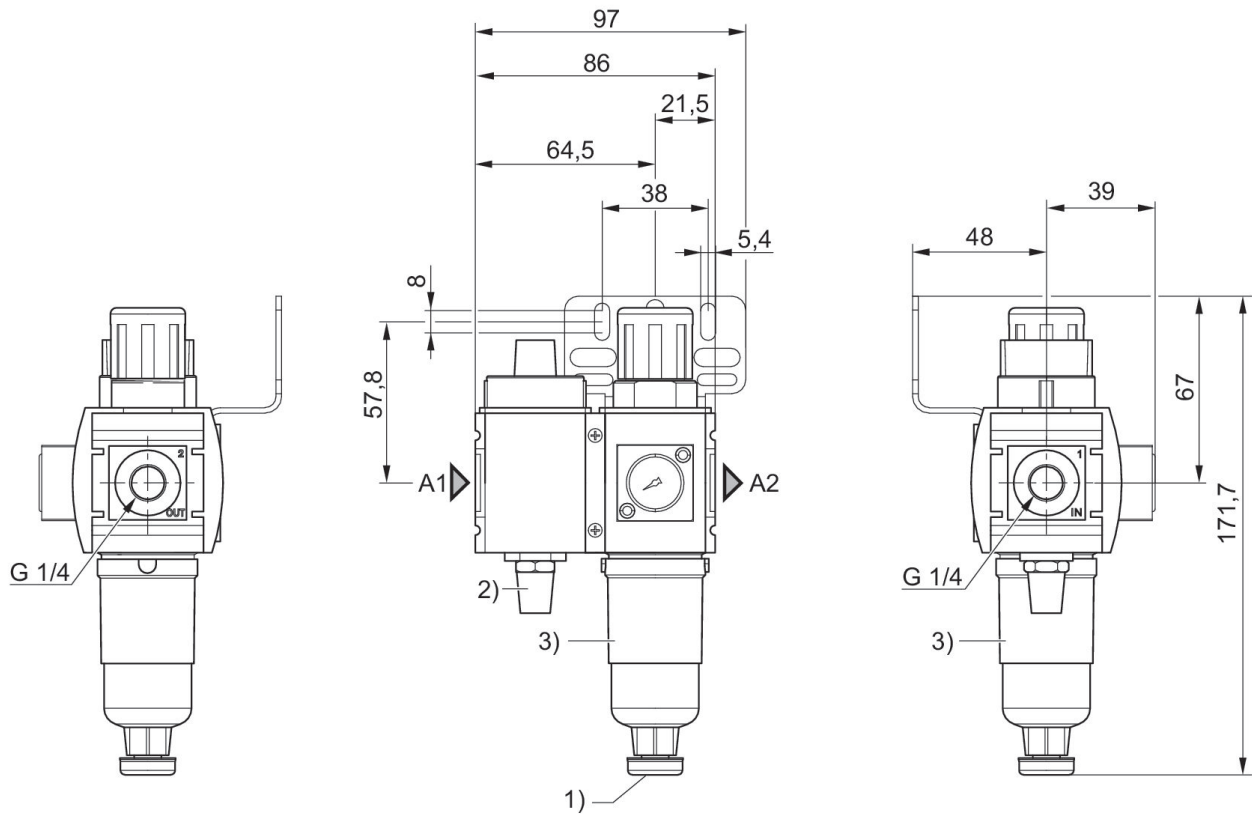
Der Drucktaupunkt muss mindestens 15 °C unter der Umgebungs- und Mediumstemperatur liegen und darf max. 3 °C betragen.

Bitte beachten: Behälter aus Polycarbonat sind anfällig gegenüber Lösungsmitteln, ergänzende Hinweise finden Sie unter "Kundeninformationen".

Aufgrund der Konstruktionsweise auch zur Abscheidung von flüssigem Öl oder Wasser geeignet.

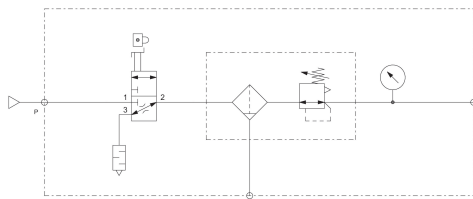
Nenndurchfluss Qn bei Sekundärdruck p2 = 6 bar und Δp = 1 bar

Abmessungen in mm

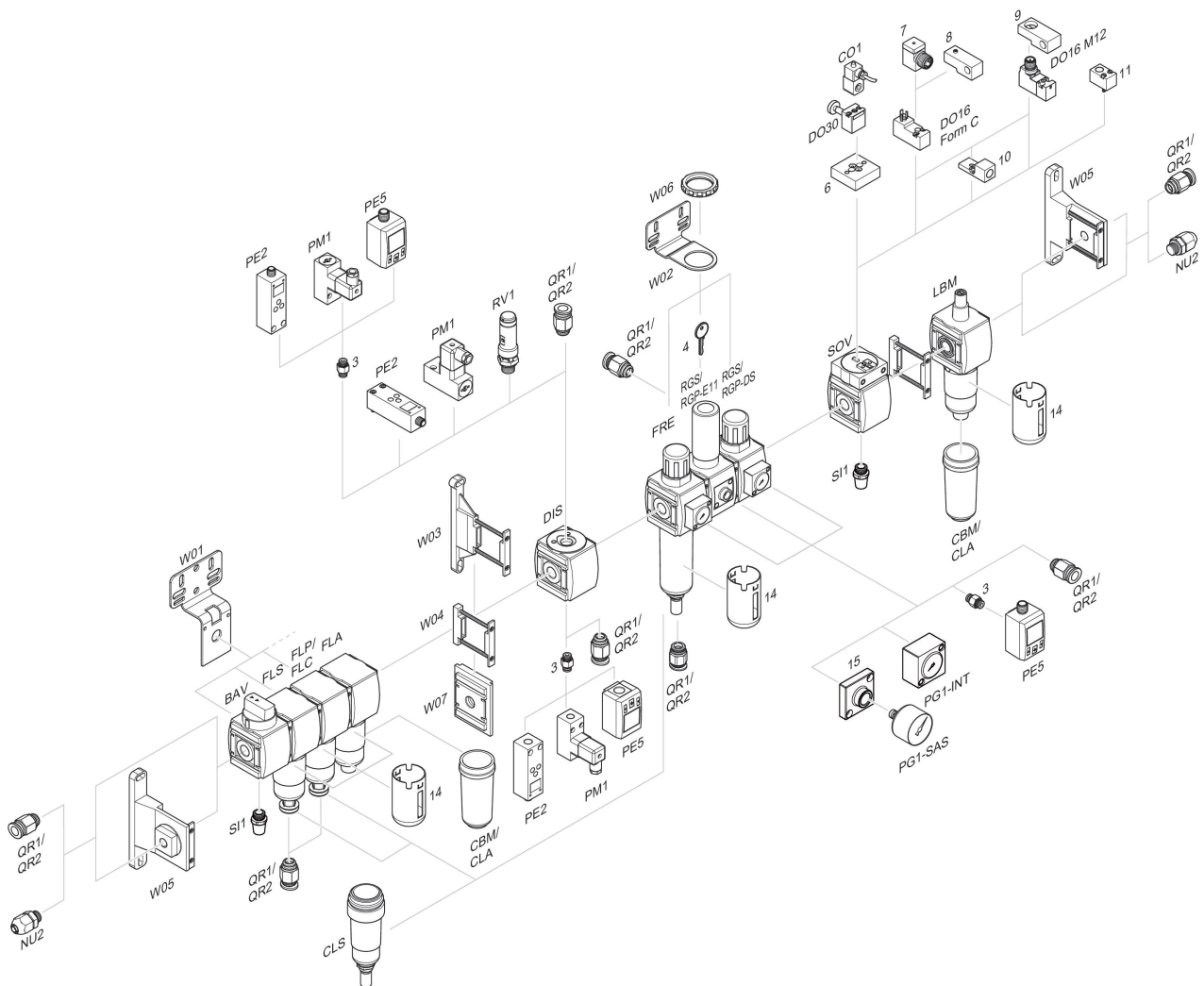


- A1 = Eingang
A2 = Ausgang
1) Halbautomatischer Kondensatablass
2) Schalldämpfer
3) Behälter: Polycarbonat

Blockschaltbild



Zubehörübersicht



3 = Doppelnippel 4 = Schlüssel für E11-Schließung 6 = Adapterplatte DO30 7 = Adapter, Serie CON-VP 8 = Montagehilfe DO16, Form C 9 = Montagehilfe DO16, M12 10 = Adapter externe Steuerluft 11 = Adapter pneumatische Betätigung 14 = Schutzkorb 15 = Adapterplatte zur Montage eines Manometers mit Anschlussgewinde G 1/8