

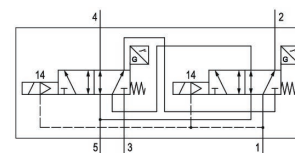
Válvula distribuidora de seguridad 5/2, Serie SV05

R412027219

Información del producto

Válvulas de seguridad AVENTICS serie SV01/03/05

- Las válvulas dobles AVENTICS de la serie SV01/03/05 son válvulas redundantes 3/2 y 5/2 para control externo, diseñadas para satisfacer las necesidades y los requisitos de un suministro de aire seguro y las aplicaciones de las válvulas 5/2 de retorno seguro del cilindro para maquinaria con controles neumáticos conforme a la norma ISO 13849-1-2 para las funciones de seguridad.
- Según ISO 13849-1, Cat.4, PL e



Datos técnicos

Sector

Industria

Accionamiento

eléctrico

Principio de conmutación

5/2

conexión de aire comprimido salida

1/2 NPT

Tolerancia de tensión DC

-10% / +10%

Elemento de accionamiento

monoestable

Principio de obturación

hermetizante suave

Pilotaje

interior

Normas

ISO 13849-1,
categoría 4,
nivel de rendimiento: e (alcanzable)

Tipo de válvula

Válvula de corredera doble

Reposición

Con reposición por resorte

Conexión de aire comprimido entrada

1/2 NPT

| | |
|--|----------------------------------|
| Consumo de potencia DC | 1.5 W |
| Pressione di esercizio min., interior | 3 bar |
| Pressione di esercizio max., interior | 10 bar |
| Presión de funcionamiento mín., exterior | 0 bar |
| Presión de funcionamiento máx., exterior | 10 bar |
| Presión de pilotaje mín. | 3 bar |
| Presión de pilotaje máx. | 10 bar |
| Temperatura ambiente mín. | 4 °C |
| Temperatura ambiente máx. | 50 °C |
| Temperatura del medio mín. | 4 °C |
| Temperatura del medio máx. | 50 °C |
| Fluido | Aire comprimido |
| Tamaño de partículas máx. | 5 µm |
| Contenido de aceite del aire comprimido min. | 0 mg/m ³ |
| Contenido de aceite del aire comprimido máx. | 5 mg/m ³ |
| Norma conexión eléctr. | EN 175301-803, forma C |
| Caudal nominal Qn 1 a la 2 | 3400 l/min |
| Caudal nominal Qn 1 a la 4 | 1970 l/min |
| Caudal nominal Qn 2 a la 3 | 2000 l/min |
| Portata nominale Qn 4 a la 5 | 3200 l/min |
| Tipo de protección con conexión | IP65 |
| Duración de conexión | 100 % |
| Tiempo de conexión típ. | 42 ms |
| Tiempo de desconexión típ. | 178 ms |
| Tipo | PNP |
| Conexión eléctrica sensor | Enchufe |
| Sensor tamaño de orificio | M8x1 |
| Sensor número de polos | De 3 polos |
| Peso | 3.27 kg |
| Material carcasa | fundición aluminio a presión |
| Material juntas | Caucho de acrilnitrilo butadieno |
| N° de material | R412027219 |

Información técnica

La presión de pilotaje mín. debe alcanzarse, ya que, de lo contrario, podrían producirse conexiones erróneas y, dado el caso, un fallo de válvulas.

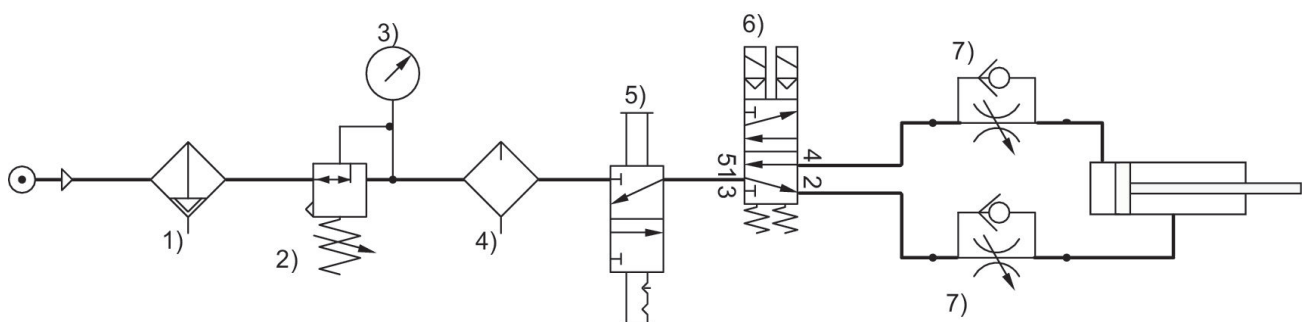
El punto de condensación de presión se debe situar como mínimo 15 °C por debajo de la temperatura ambiental y del medio, y debe ser como máx. de 3 °C .

El contenido de aceite del aire comprimido debe permanecer constante durante toda la vida útil.

Utilice solo aceites permitidos por AVENTICS. Encontrará más información en el documento "Información técnica" (disponible en el <https://www.emerson.com/en-us/support>).

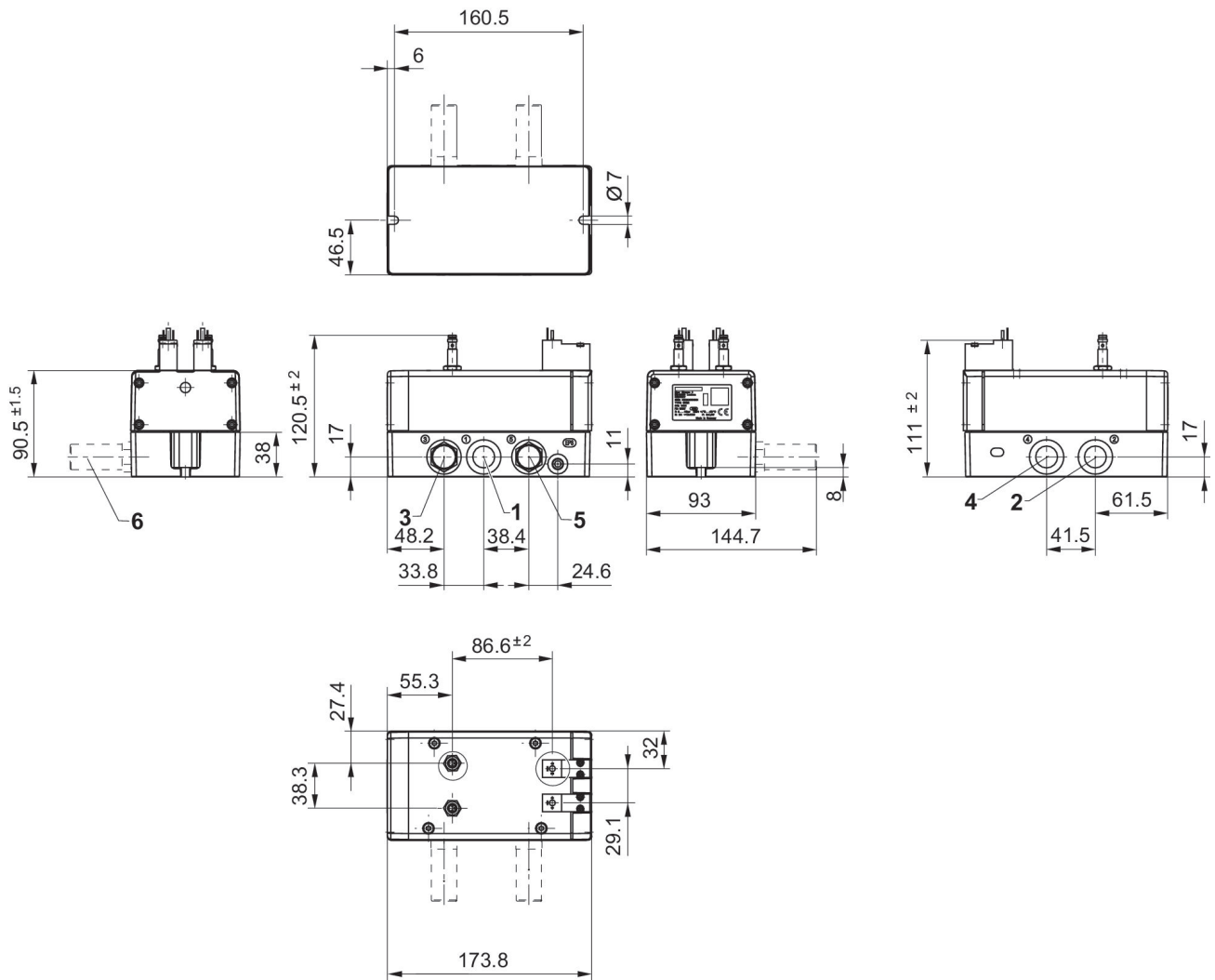
La válvula de seguridad distribuidora de la serie SV se suministra configurada para presiones de pilotaje internas. Reequipable sin problemas a presión de pilotaje externa. Tenga en cuenta las instrucciones de servicio. La presión de pilotaje debe ser superior a 3 bar.

Alimentación de aire y posición de retorno del cilindro seguras mediante válvula distribuidora de 5/2



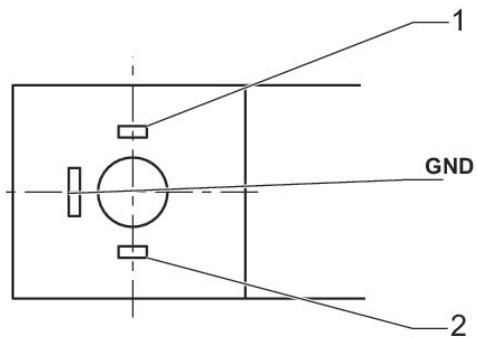
1) Filtro 2) Regulador de presión 3) Manómetro 4) Lubricador 5) Válvula de bloqueo 6) Válvula de seguridad, Serie SV 7) Válvula estranguladora antirretorno

Dimensiones



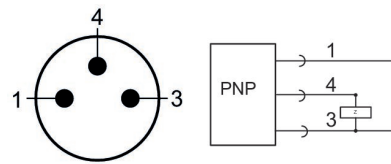
- 1) Conexión 1 (entrada)
- 2) Orificio 2 (salida)
- 3) Conexión 3 (escape)
- 4) Orificio 4 (salida)
- 5) Conexión 5 (escape)
- 6) silenciador (no se incluye en el volumen de suministro)

Conector de válvula forma C



- 1) + 24 / 0 VDC
- 2) 0 / + 24 VDC

Ocupación de pines, enchufe M8 De 3 polos



- 1) + 20 ... + 28 VDC
- 3) 0 VDC
- 4) OUT