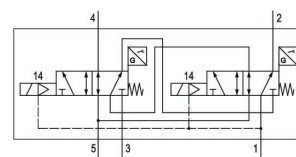


# Válvula de segurança 5/2 vias, Série SV05

## R412027219

Informações sobre produtos  
AVENTICS Série SV01/03/05 Válvulas de segurança

- As válvulas duplas AVENTICS Série SV01/03/05 são válvulas de 3/2 e 5/2 redundantes para monitoramento externo, projetadas para atender às necessidades e aos requisitos de válvulas 3/2 de escape e fornecimento de ar seguro. Assim como aplicações de válvulas de 5/2 de retorno de cilindro seguro para usinagem com controles pneumáticos, de acordo com os requisitos da ISO 13849-1-2 para funções de segurança.
- conforme a norma ISO 13849-1, cat.4, PL e



## Dados técnicos

|                                  |  |
|----------------------------------|--|
| Setor                            | Indústria  |
| acionamento                      | elétrico   |
| Princípio de comutação           | 5/2  |
| conexão de ar comprimido saída   | 1/2 NPT  |
| Tolerância de tensão CC          | -10% / +10%  |
| Elemento de acionamento          | de acionamento unilateral                                  |
| Princípio de estanquidade        | com vedação mole   |
| Comando piloto                   | interno  |
| Normas                           | ISO 13849-1, Categoria 4, Performance level: e (atingível) |
| Tipo de construção válvula       | Válvula de deslizamento dupla                              |
| Zeragem                          | Com reposicionamento por mola                              |
| Conexão de ar comprimido entrada | 1/2 NPT  |
| Consumo de corrente DC           | 1.5 W  |
| Pressão de operação mín. interno | 3 bar  |
| Pressão de operação máx interno  | 10 bar   |

|                                    |                                     |
|------------------------------------|-------------------------------------|
| Pressão de operação mín. externo   | 0 bar                               |
| Pressão de operação máx externo    | 10 bar                              |
| Pressão de comando mín.            | 3 bar                               |
| Pressão de comando máx.            | 10 bar                              |
| Temperatura ambiente mín.          | 4 °C                                |
| Temperatura ambiente máx.          | 50 °C                               |
| Temperatura mín. do#fluido.        | 4 °C                                |
| Temperatura máx. do#fluido.        | 50 °C                               |
| Fluido                             | Ar comprimido                       |
| Tamanho máx. da partícula          | 5 µm                                |
| Teor de óleo do ar comprimido min. | 0 mg/m <sup>3</sup>                 |
| Teor de óleo do ar comprimido máx. | 5 mg/m <sup>3</sup>                 |
| Norma conexão elétrica             | EN 175301-803, formato C            |
| Fluxo nominal Qn 1 para 2          | 3400 l/min                          |
| Fluxo nominal Qn 1 para 4          | 1970 l/min                          |
| Fluxo nominal Qn 2 para 3          | 2000 l/min                          |
| Fluxo nominal Qn 4 para 5          | 3200 l/min                          |
| Tipo de proteção com conexão       | IP65                                |
| Duração de ligação                 | 100 %                               |
| Tempo tip. de ligação              | 42 ms                               |
| Tempo tip. de desligamento         | 178 ms                              |
| Modelo                             | PNP                                 |
| Conexão elétrica sensor            | Conector                            |
| Sensor tamanho da conexão          | M8x1                                |
| Sensor número de polos             | De 3 pinos                          |
| Peso                               | 3.27 kg                             |
| Material de caixa                  | alumínio fundido sob pressão        |
| Material de vedações               | Borracha de acrilonitrila butadieno |
| Nº de material                     | R412027219                          |

## Informações técnicas

A pressão de comando mínima deve ser alcançada, caso contrário podem ser verificadas comutações incorretas e, eventualmente, falha nas válvulas!

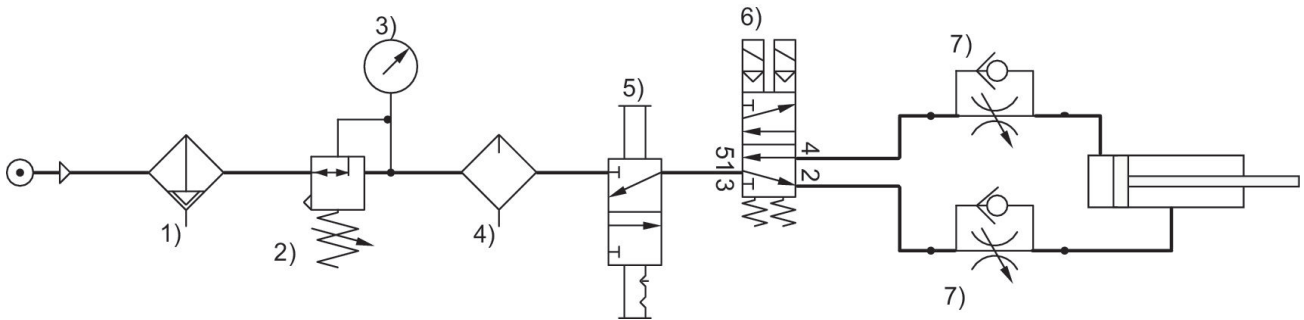
O ponto de condensação de pressão deve ser pelo menos 15 °C abaixo da temperatura ambiente e do fluido e um máximo de 3 °C .

O teor de óleo do ar comprimido deve permanecer constante durante toda a vida útil.

Por favor, use exclusivamente óleos autorizados pela AVENTICS. Para mais informações consulte o documento "Informações técnicas" (disponíveis no <https://www.emerson.com/en-us/support>).

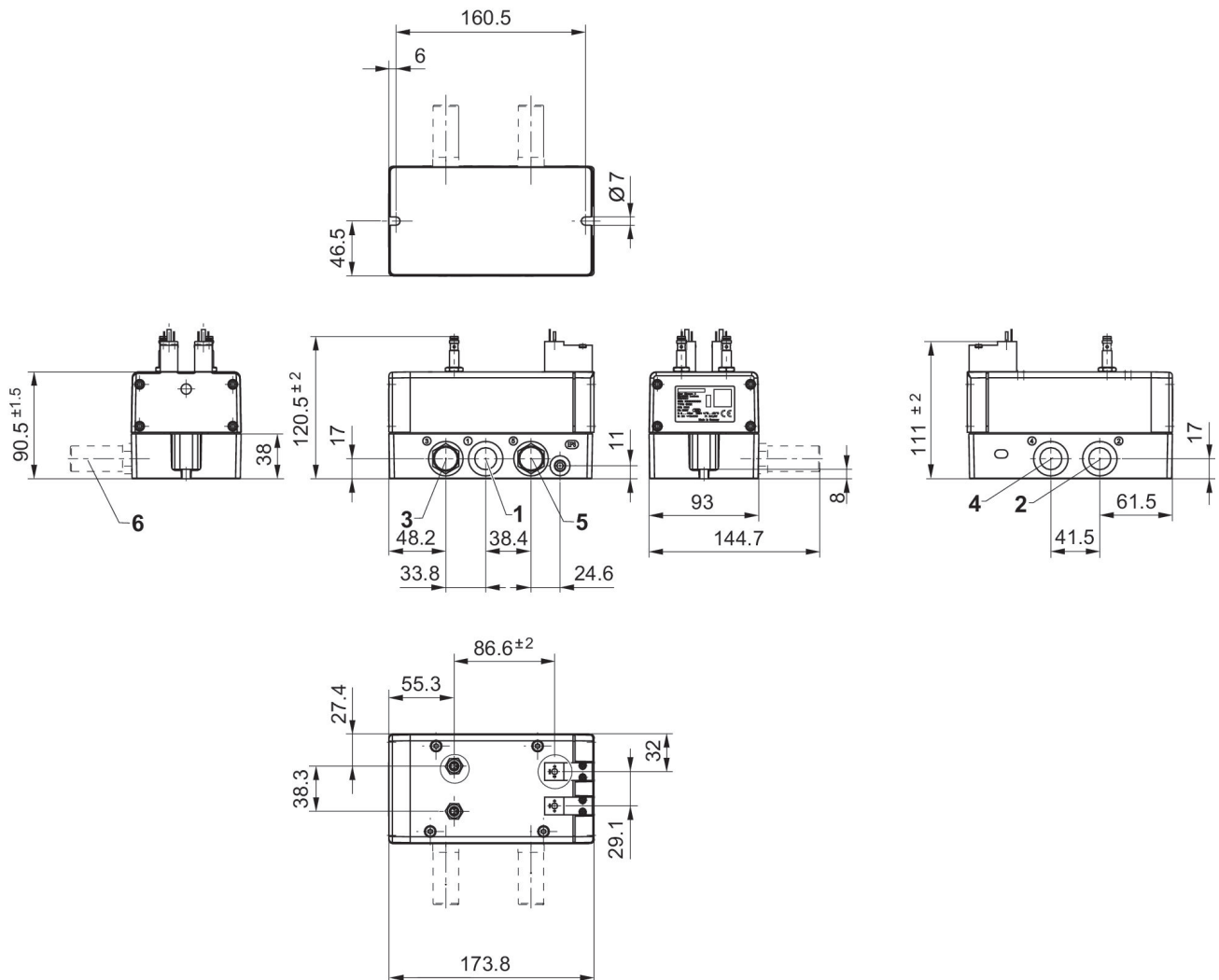
A válvula de segurança direcional da série SV é fornecida configurada para pressão de comando interna. Pode ser facilmente convertida em pressão de comando externa. Por favor cumpra o manual de instruções. A pressão de comando deve ser > 3 bar.

## Alimentação de ar segura e redefinição do cilindro através de válvula direcional 5/2



1) Filtro 2) Regulador de pressão 3) Manômetro 4) Lubrificador 5) Válvula de trava 6) Válvula de segurança, Série SV 7) Válvula de estrangulamento de retenção

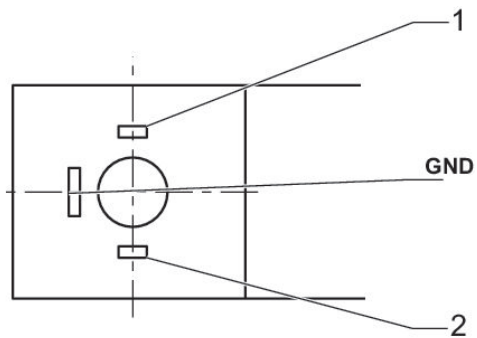
## Dimensões



1) Conexão 1 (Entrada)  
2) Conexão 2 (saída)  
3) conexão 3 (saída de ar)

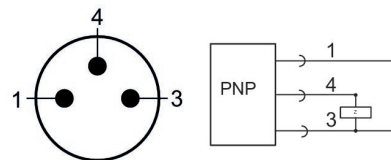
- 4) Conexão 4 (saída)
- 5) conexão 5 (saída de ar)
- 6) silenciador (não faz parte do lote de fornecimento)

### Conector de encaixe de válvula formato C



- 1) + 24 / 0 VDC
- 2) 0 / + 24 VDC

### Ocupação de pinos, conector M8 De 3 pinos



- 1) + 20 ... + 28 VDC
- 3) 0 VDC
- 4) OUT