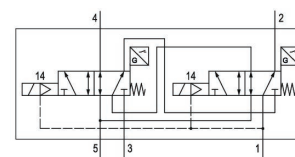


# Valvola di sicurezza a 5/2 vie, Serie SV05

## R412027219

Informazioni sul prodotto  
Valvole di sicurezza AVENTICS Serie  
SV01/03/05

- Le valvole bistabili AVENTICS Serie SV01/03/05 sono valvole 3/2 e 5/2 ridondanti per il monitoraggio esterno progettate per soddisfare le esigenze e i requisiti di alimentazione e scarico dell'aria sicuri in applicazioni con valvole 3/2 e valvole 5/2 a ritorno cilindro sicuro per macchine con comandi pneumatici secondo i requisiti dello standard ISO 13849-1-2 per le funzioni di sicurezza.
- in base a ISO 13849-1, Cat.4, PL e



### Dati tecnici

Settore	Industria
Azionamento	elettrico
Principio di commutazione	5/2
attacco aria compressa uscita	1/2 NPT
Tolleranza di tensione DC	-10% / +10%
Elemento di comando	monostabile
Principio di tenuta	con chiusura non a tenuta
Pilotaggio	interno
Norme	ISO 13849-1, Categorie 4, Performance level: e (raggiungibile)
Tipo di valvola	Valvola a doppia saracinesca
Reset	Con ritorno a molla
Attacco aria compressa ingresso	1/2 NPT
Assorbimento di potenza DC	1.5 W
Pressione di esercizio min., interno	3 bar
Pressione di esercizio max., interno	10 bar

Pressione di esercizio min., esterno	0 bar
Pressione di esercizio max., esterno	10 bar
pressione di pilotaggio min.	3 bar
Pressione di pilotaggio max.	10 bar
Temperatura ambiente min.	4 °C
Temperatura ambiente max.	50 °C
Temperatura del fluido min.	4 °C
Temperatura del fluido max.	50 °C
Fluido	Aria compressa
Dimensione max. particella	5 µm
Contenuto di olio dell'aria compressa min.	0 mg/m <sup>3</sup>
Contenuto di olio dell'aria compressa max.	5 mg/m <sup>3</sup>
Connessione elettrica a norma	EN 175301-803, forma C
Portata nominale Qn 1 a 2	3400 l/min
Caudal nominal Qn 1 a 4	1970 l/min
Portata nominale Qn 2 a 3	2000 l/min
Portata nominale Qn 4 a 5	3200 l/min
Tipo di protezione con raccordo	IP65
Rapporto d'inserzione	100 %
Tempo d'inserzione tipico	42 ms
Tempo di disinserzione tipico	178 ms
Tipo	PNP
Attacco elettrico sensore	Connettore
Sensore grandezza raccordo	M8x1
Sensore numero poli	A 3 poli
Peso	3.27 kg
Materiale corpo	alluminio pressofuso
Materiale guarnizioni	Gomma acrilonitrile-butadiene
Codice	R412027219

## Informazioni tecniche

Non è consentito non raggiungere la pressione di pilotaggio min., poiché altrimenti è possibile che si verifichino commutazioni errate ed eventualmente guasti alle valvole!

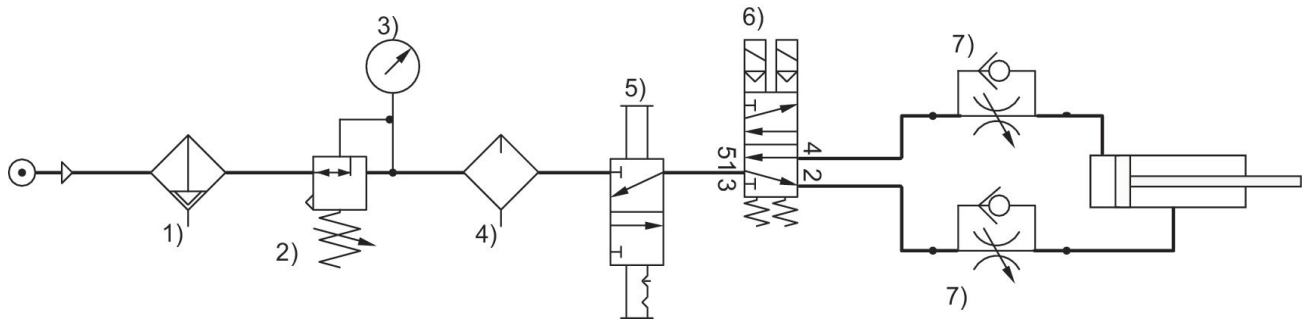
Il punto di rugiada in pressione deve essere inferiore alla temperatura ambiente e a quella del fluido di almeno 15 °C e non superare il valore di 3 °C .

Il contenuto di olio dell'aria compressa deve rimanere costante per tutta la durata.

Utilizzare esclusivamente oli omologati da AVENTICS. Per maggiori informazioni consultare il documento "Informazioni tecniche" (disponibile nel <https://www.emerson.com/en-us/support>).

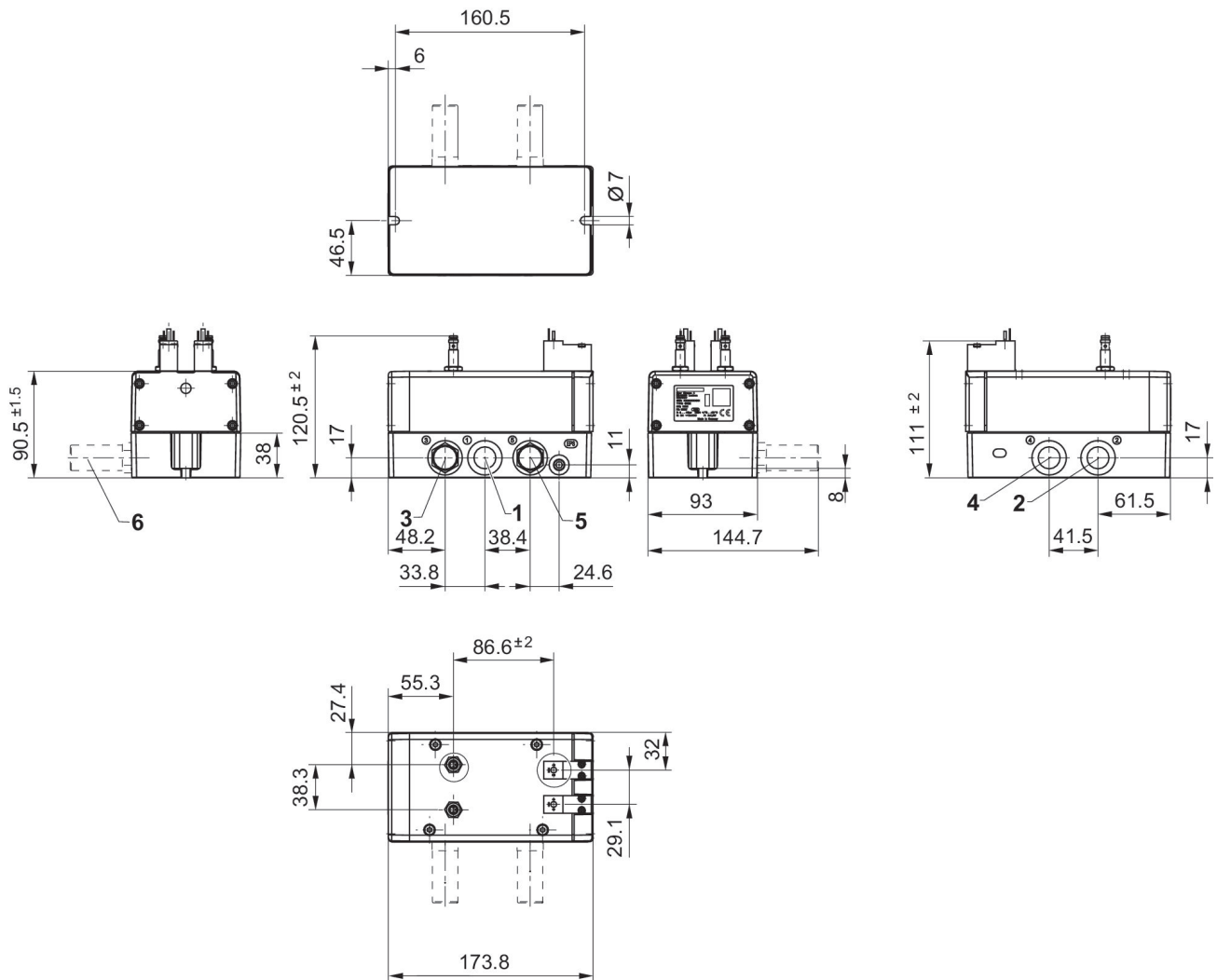
La valvola di sicurezza della serie SV consegnata è configurata per la pressione di pilotaggio interna. Facilmente trasformabile per pressione di pilotaggio esterna. Rispettare le istruzioni per l'uso. La pressione di pilotaggio deve essere >3 bar.

## Alimentazione dell'aria sicura e ritorno del cilindro sicuri tramite valvola 5/2



1) Filtro 2) Riduttore di pressione 3) Manometro 4) Lubrificatore 5) Valvola di bloccaggio 6) Valvola di sicurezza, Serie SV 7) Valvola di strozzamento antiritorno

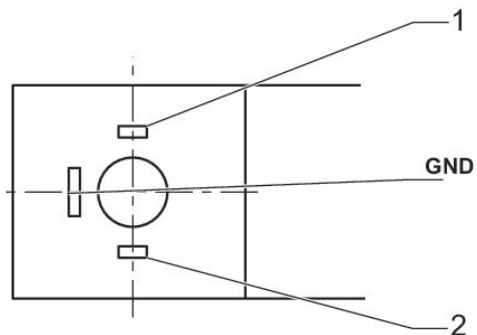
## Dimensioni



- 1) Collegamento 1 (Ingresso)
- 2) Attacco 2 (uscita)
- 3) Attacco 3 (scarico)
- 4) Attacco 4 (uscita)
- 5) Attacco 5 (scarico)

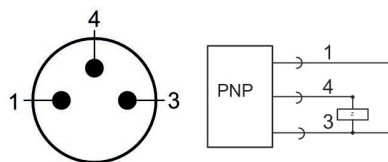
6) Silenziatore (non compreso nella fornitura)

### Connettore valvola forma C



- 1) + 24 / 0 VDC
- 2) 0 / + 24 VDC

### Occupazione pin, connettore M8 A 3 poli



- 1) + 20 ... + 28 VDC
- 3) 0 VDC
- 4) OUT