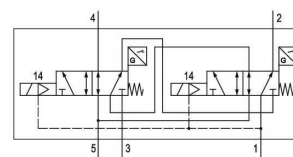


# Distributeur de sécurité 5/2, Série SV05

## R412027219

Informations sur le produit  
Distributeurs de sécurité AVENTICS série  
SV01/03/05

- Les distributeurs doubles AVENTICS séries SV01/03/05 sont des distributeurs 3/2 et 5/2 redondants pour la surveillance externe. Ils sont conçus pour répondre aux besoins et aux exigences des applications de distributeurs 3/2 d'alimentation en air et d'échappement et de distributeurs 5/2 de rappel automatique de vérins en toute sécurité pour les machines à commande pneumatique, conformément aux exigences de la norme ISO 13849-1-2 sur les fonctions de sécurité.
- Selon ISO 13849-1, cat. 4, PL e



## Données techniques

|                                      |  |
|--------------------------------------|--|
| Secteur                              | Industrie  |
| Commande                             | électrique   |
| Principe de commutation              | 5/2  |
| Sortie raccord d'air comprimé        | 1/2 NPT  |
| Tolérance de tension CC              | -10% / +10%  |
| Élément de commande                  | Monostable   |
| Principe d'étanchéité                | à étanchéification souple  |
| Pilote                               | Interne  |
| Normes                               | ISO 13849-1, Catégorie 4, Niveau de performance : e (accessible) |
| Type de construction du distributeur | Distributeur à tiroir double                                     |
| Rappel automatique                   | Avec rappel par ressort  |
| Entrée raccord d'air comprimé        | 1/2 NPT  |
| Puissance absorbée CC                | 1.5 W  |
| Pression de service mini., interne   | 3 bar  |
| Pression de service maxi., interne   | 10 bar   |

|   |                               |
|---|-------------------------------|
| Pression de service mini., externe      | 0 bar                         |
| Pression de service maxi., externe      | 10 bar                        |
| Pression de pilotage mini               | 3 bar                         |
| Pression de pilotage maxi               | 10 bar                        |
| Température ambiante min.               | 4 °C                          |
| Température ambiante max.               | 50 °C                         |
| Température min. du fluide              | 4 °C                          |
| Température max. du fluide              | 50 °C                         |
| Fluide                                  | Air comprimé                  |
| Taille de particule max.                | 5 µm                          |
| Teneur en huile de l'air comprimé min.  | 0 mg/m <sup>3</sup>           |
| Teneur en huile de l'air comprimé Maxi. | 5 mg/m <sup>3</sup>           |
| Raccord électrique normé                | EN 175301-803, forme C        |
| Débit nominal Qn 1 vers 2               | 3400 l/min                    |
| Débit nominal Qn 1 vers 4               | 1970 l/min                    |
| Débit nominal Qn 2 vers 3               | 2000 l/min                    |
| Débit nominal Qn 4 vers 5               | 3200 l/min                    |
| Indice de protection avec raccord       | IP65                          |
| Durée de mise en circuit                | 100 %                         |
| Temps de mise en route typ.             | 42 ms                         |
| Temps de déconnexion typ.               | 178 ms                        |
| Type de construction                    | PNP                           |
| Raccordement électrique capteur         | Connecteur                    |
| Capteur dimensions du raccordement      | M8x1                          |
| Capteur nombre de pôles                 | À 3 pôles                     |
| Poids                                   | 3.27 kg                       |
| Matériau boîtiers                       | Aluminium coulé sous pression |
| Matériau joints                         | Caoutchouc nitrile (NBR)      |
| Référence                               | R412027219                    |

## Informations techniques

La pression de pilotage minimale min. doit être respectée, sans quoi des commutations intempestives et, le cas échéant, une panne des distributeurs sont susceptibles de se produire !

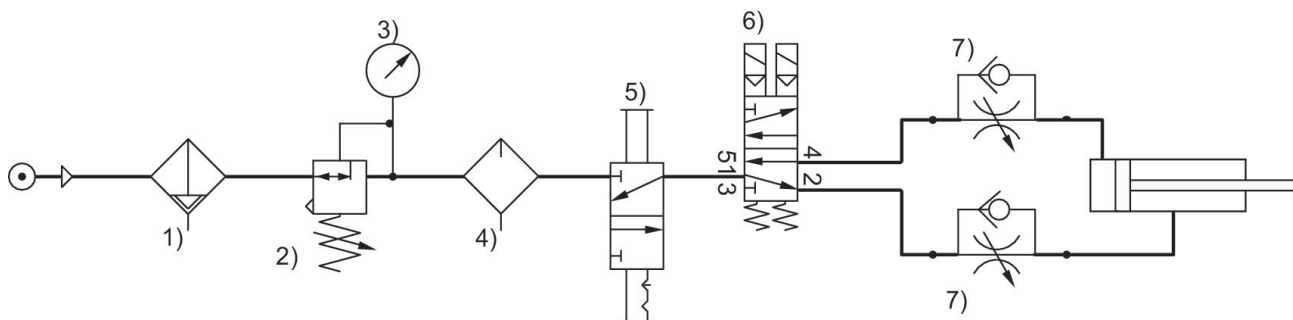
Le point de rosée sous pression doit se situer à au moins 15 °C sous la température ambiante et la température du fluide et peut atteindre max. 3 °C .

La teneur en huile de l'air comprimé doit rester constante tout au long de la durée de vie.

Exclusivement utiliser des huiles autorisées par AVENTICS. Pour de plus amples informations, se reporter au document « Informations techniques » (disponible dans le <https://www.emerson.com/en-us/support>).

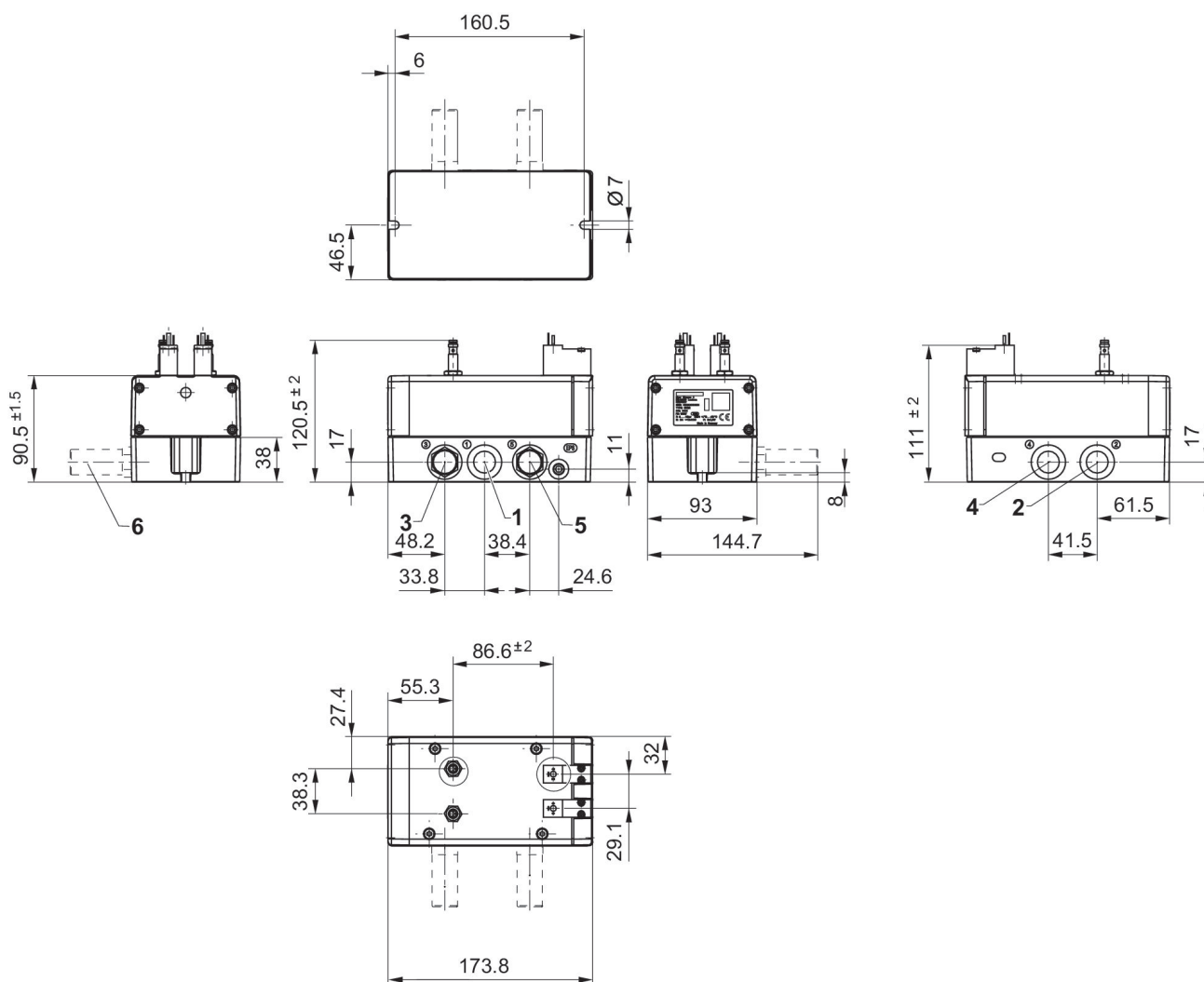
Le distributeur de sécurité de la série SV est livré en étant configuré pour une pression de pilotage interne. Il est possible de passer sans problème à une pression de pilotage externe. Veuillez respecter la notice d'instruction. La pression de pilotage doit être > 3 bar.

## Alimentation en air comprimé sûre et rappel du vérin par un distributeur 5/2



1) Filtre 2) Régulateur de pression 3) Manomètre 4) Lubrificateur 5) Distributeur de verrouillage 6) Distributeur de sécurité, Série SV 7) Limiteur de débit unidirectionnel

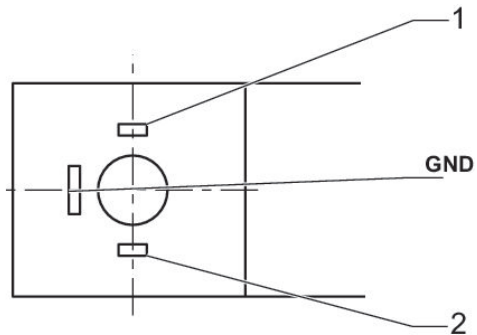
## Dimensions



- 1) Raccord 1 (entrée)
- 2) Orifice 2 (Sortie)
- 3) Raccordement 3 (échappement)
- 4) Orifice 4 (Sortie)
- 5) Raccordement 5 (échappement)

6) silencieux (non compris dans la fourniture)

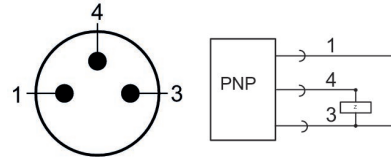
## Connecteur de distributeur forme C



- 1) + 24 / 0 VDC
- 2) 0 / + 24 VDC

## Affectation des broches, connecteur M8

À 3 pôles



- 1) + 20 ... + 28 VDC
- 3) 0 VDC
- 4) OUT