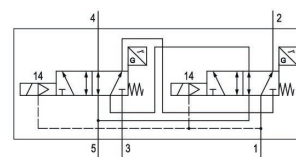


5/2-Wege-Sicherheitsventil, Serie SV05

R412027219

Allgemeine Serieninformationen
AVENTICS Sicherheitsventile Serie SV01/03/05

- Die AVENTICS Doppelventile der Serie SV01/03/05 sind redundante 3/2- und 5/2-Ventile für die externe Überwachung, die den Bedürfnissen und Anforderungen an sichere 3/2-Ventile für die Luftzufuhr und -abfuhr und an sichere 5/2-Ventile für die Zylinderrückführung für Maschinen mit pneumatischen Steuerungen gemäß den Anforderungen der ISO 13849-1-2 für Sicherheitsfunktionen entsprechen.
- nach ISO 13849-1, Cat.4, PL e



Technische Daten

Branche	Industrie
Betätigung	elektrisch
Schaltprinzip	5/2
Druckluftanschluss Ausgang	1/2 NPT
Spannungstoleranz DC	-10% / +10%
Betätigungsfunktion	einseitig betätigt
Dichtprinzip	weich dichtend
Vorsteuerung	intern
Normen	ISO 13849-1, Kategorie 4, Performance level: e (erreichbar)
Bauart Ventil	Doppelschieberventil
Rückstellung	Mit Federrückstellung
Druckluftanschluss Eingang	1/2 NPT
Leistungsaufnahme DC	1.5 W
Betriebsdruck min. intern	3 bar
Betriebsdruck max. intern	10 bar

Betriebsdruck min. extern	0 bar
Betriebsdruck max. extern	10 bar
Steuerdruck min.	3 bar
Steuerdruck max.	10 bar
Umgebungstemperatur min.	4 °C
Umgebungstemperatur max.	50 °C
Mediumstemperatur min.	4 °C
Mediumstemperatur max.	50 °C
Medium	Druckluft
Max. Partikelgröße	5 µm
Ölgehalt der Druckluft min.	0 mg/m ³
Ölgehalt der Druckluft max.	5 mg/m ³
Norm elektr. Anschluss	EN 175301-803, Form C
Nenndurchfluss Qn 1 zu 2	3400 l/min
Nenndurchfluss Qn 1 zu 4	1970 l/min
Nenndurchfluss Qn 2 zu 3	2000 l/min
Nenndurchfluss Qn 4 zu 5	3200 l/min
Schutzart mit Anschluss	IP65
Einschaltdauer	100 %
typ. Einschaltzeit	42 ms
typ. Ausschaltzeit	178 ms
Bauart Sensor	PNP
Elektrischer Anschluss Sensor	Stecker
Sensor Anschlussgröße	M8x1
Sensor Anzahl Pole	3-polig
Gewicht	3.27 kg
Werkstoff Gehäuse	Aluminium-Druckguss
Werkstoff Dichtungen	Acrylnitril-Butadien-Kautschuk
Materialnummer	R412027219

Technische Informationen

Der min. Steuerdruck darf nicht unterschritten werden, da es sonst zu Fehlschaltungen und ggf. Ventilausfall kommen kann!

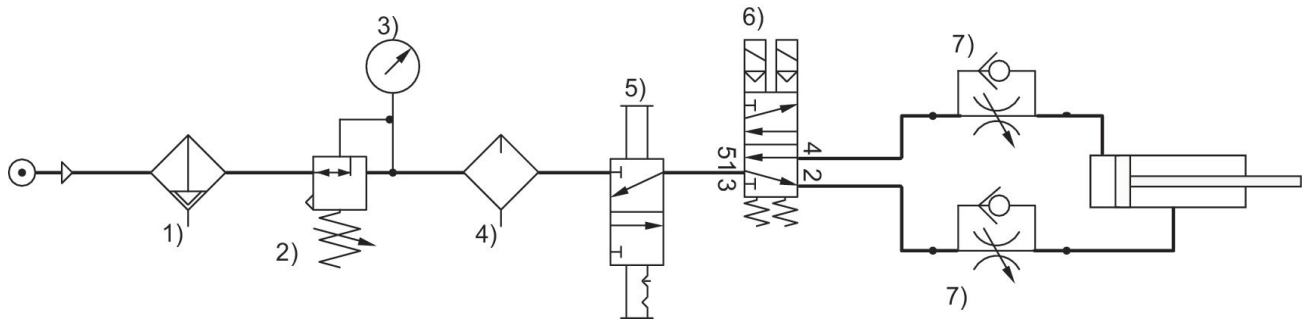
Der Drucktaupunkt muss mindestens 15 °C unter der Umgebungs- und Mediumstemperatur liegen und darf max. 3 °C betragen.

Der Ölgehalt der Druckluft muss über die gesamte Lebensdauer konstant bleiben.

Verwenden Sie ausschließlich von AVENTICS zugelassene Öle. Weitere Informationen finden Sie im Dokument „Technische Informationen“ (erhältlich im <https://www.emerson.com/de-de/support>).

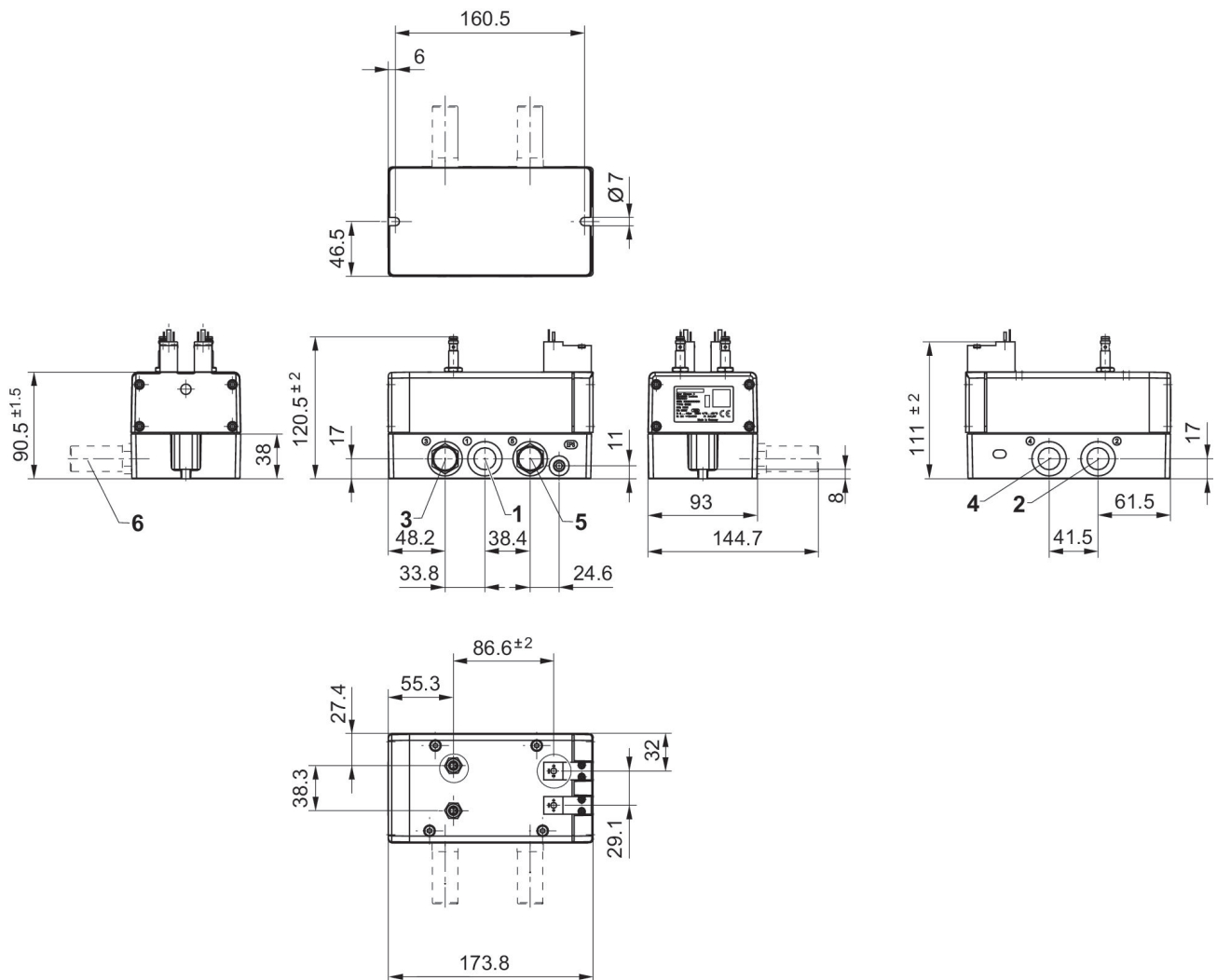
Das Wege-Sicherheitsventil der Serie SV wird für internen Steuerdruck konfiguriert ausgeliefert. Es ist problemlos auf externen Steuerdruck umrüstbar. Bitte beachten Sie die Betriebsanleitung. Der Steuerdruck muss > 3 bar sein.

Sichere Lufteinspeisung und Zylinderrückstellung über 5/2-Wegeventil



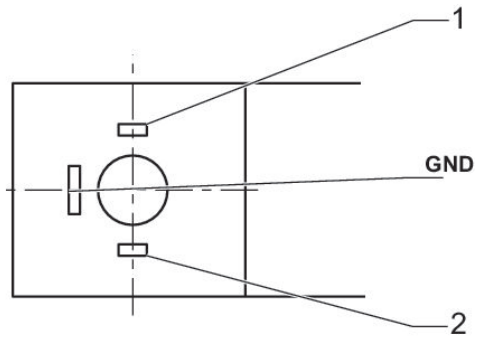
1) Filter 2) Druckregler 3) Manometer 4) Öler 5) Verriegelungsventil 6) Sicherheitsventil, Serie SV 7) Drosselrückschlagventil

Abmessungen



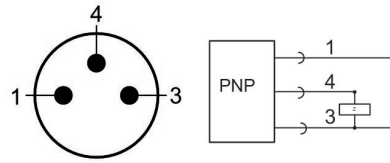
- 1) Anschluss 1 (Eingang)
- 2) Anschluss 2 (Ausgang)
- 3) Anschluss 3 (Entlüftung)
- 4) Anschluss 4 (Ausgang)
- 5) Anschluss 5 (Entlüftung)
- 6) Schalldämpfer (nicht im Lieferumfang enthalten)

Ventilsteckverbinder Form C



- 1) + 24 / 0 VDC
- 2) 0 / + 24 VDC

Pin-Belegung Sensor, Stecker M8 3-polig



- 1) + 20 ... + 28 VDC
- 3) 0 VDC
- 4) OUT