

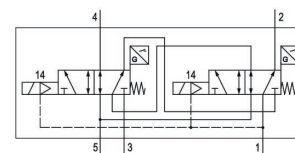
# Válvula distribuidora de seguridad 5/2, Serie SV05

## R412027218

### Información del producto

Válvulas de seguridad AVENTICS serie SV01/03/05

- Las válvulas dobles AVENTICS de la serie SV01/03/05 son válvulas redundantes 3/2 y 5/2 para control externo, diseñadas para satisfacer las necesidades y los requisitos de un suministro de aire seguro y las aplicaciones de las válvulas 5/2 de retorno seguro del cilindro para maquinaria con controles neumáticos conforme a la norma ISO 13849-1-2 para las funciones de seguridad.
- Según ISO 13849-1, Cat.4, PL e



## Datos técnicos

Sector

Industria

Accionamiento

eléctrico

Principio de conmutación

5/2

conexión de aire comprimido salida

G 1/2

Tolerancia de tensión DC

-10% / +10%

Elemento de accionamiento

monoestable

Principio de obturación

hermetizante suave

Pilotaje

interior

Normas

ISO 13849-1,  
categoría 4,  
nivel de rendimiento: e (alcanzable)

Tipo de válvula

Válvula de corredera doble

Reposición

Con reposición por resorte

Conexión de aire comprimido entrada

G 1/2

Consumo de potencia DC	1.5 W
Pressione di esercizio min., interior	3 bar
Pressione di esercizio max., interior	10 bar
Presión de funcionamiento mín., exterior	0 bar
Presión de funcionamiento máx., exterior	10 bar
Presión de pilotaje mín.	3 bar
Presión de pilotaje máx.	10 bar
Temperatura ambiente mín.	4 °C
Temperatura ambiente máx.	50 °C
Temperatura del medio mín.	4 °C
Temperatura del medio máx.	50 °C
Fluido	Aire comprimido
Tamaño de partículas máx.	5 µm
Contenido de aceite del aire comprimido min.	0 mg/m <sup>3</sup>
Contenido de aceite del aire comprimido máx.	5 mg/m <sup>3</sup>
Norma conexión eléctr.	EN 175301-803, forma C
Caudal nominal Qn 1 a la 2	3400 l/min
Caudal nominal Qn 1 a la 4	1970 l/min
Caudal nominal Qn 2 a la 3	2000 l/min
Portata nominale Qn 4 a la 5	3200 l/min
Tipo de protección con conexión	IP65
Duración de conexión	100 %
Tiempo de conexión típ.	42 ms
Tiempo de desconexión típ.	178 ms
Tipo	PNP
Conexión eléctrica sensor	Enchufe
Sensor tamaño de orificio	M8x1
Sensor número de polos	De 3 polos
Peso	3.27 kg
Material carcasa	fundición aluminio a presión
Material juntas	Caucho de acrilnitrilo butadieno
N° de material	R412027218

## Información técnica

La presión de pilotaje mín. debe alcanzarse, ya que, de lo contrario, podrían producirse conexiones erróneas y, dado el caso, un fallo de válvulas.

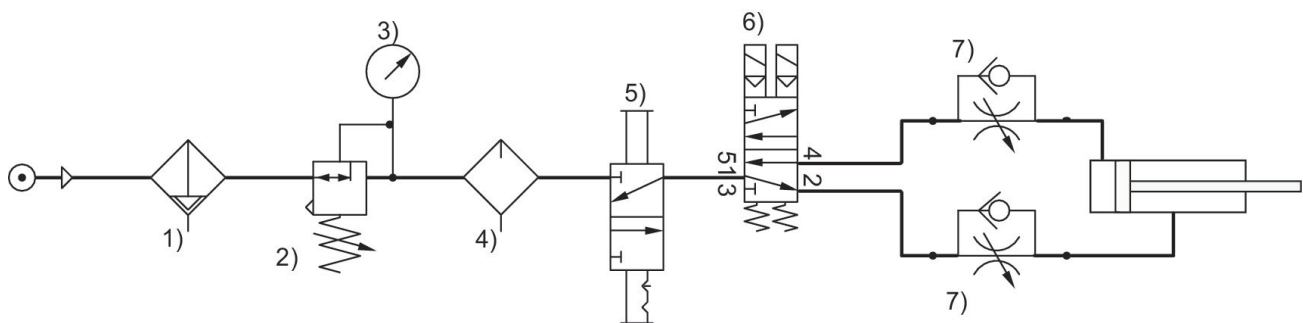
El punto de condensación de presión se debe situar como mínimo 15 °C por debajo de la temperatura ambiental y del medio, y debe ser como máx. de 3 °C .

El contenido de aceite del aire comprimido debe permanecer constante durante toda la vida útil.

Utilice solo aceites permitidos por AVENTICS. Encontrará más información en el documento "Información técnica" (disponible en el <https://www.emerson.com/en-us/support>).

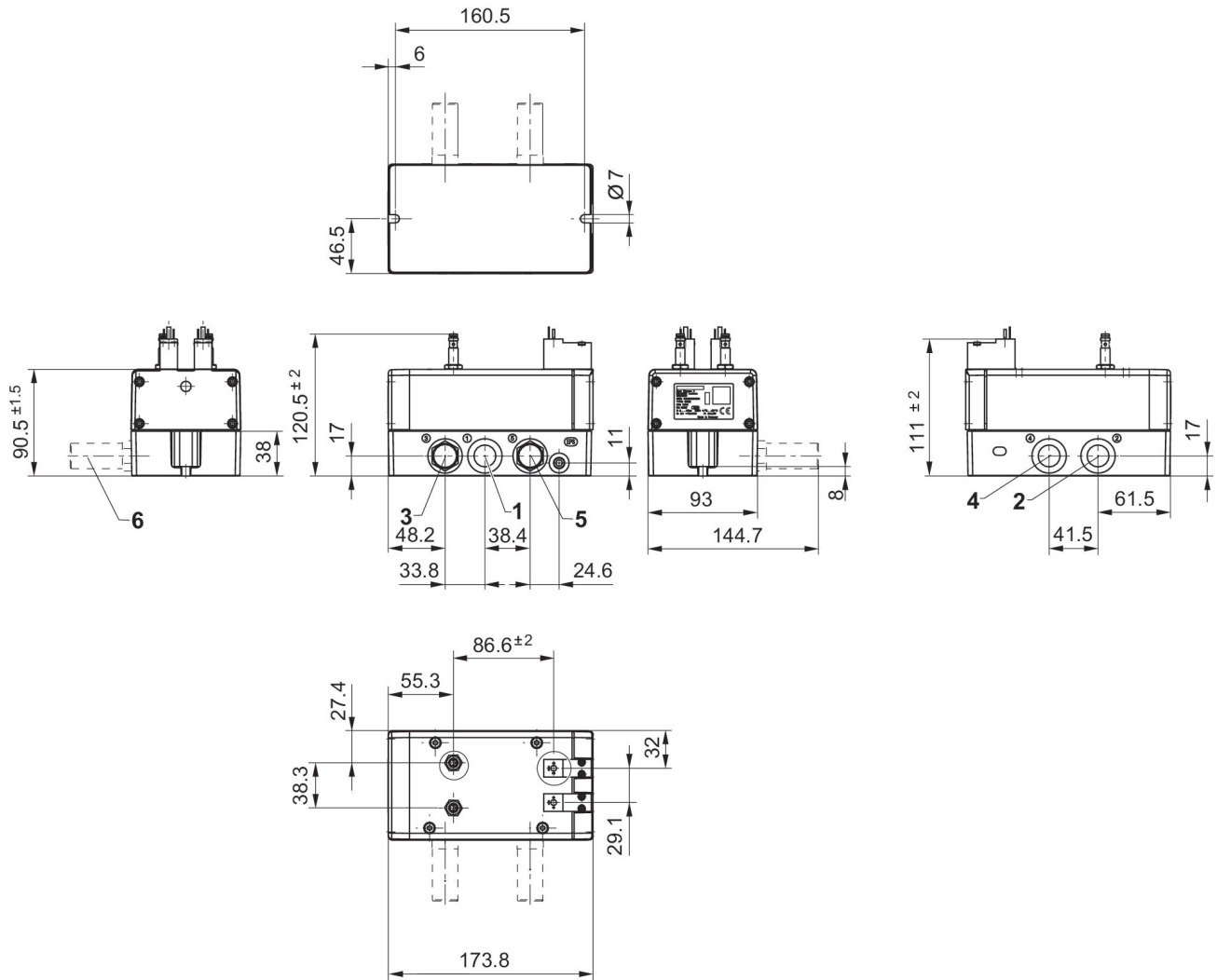
La válvula de seguridad distribuidora de la serie SV se suministra configurada para presiones de pilotaje internas. Reequipable sin problemas a presión de pilotaje externa. Tenga en cuenta las instrucciones de servicio. La presión de pilotaje debe ser superior a 3 bar.

## Alimentación de aire y posición de retorno del cilindro seguras mediante válvula distribuidora de 5/2



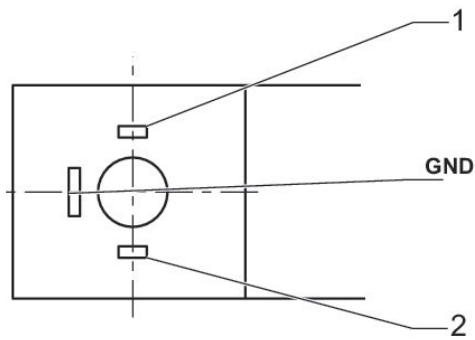
1) Filtro 2) Regulador de presión 3) Manómetro 4) Lubricador 5) Válvula de bloqueo 6) Válvula de seguridad, Serie SV 7) Válvula estranguladora antirretorno

## Dimensiones



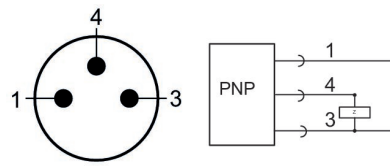
- 1) Conexión 1 (entrada)
- 2) Orificio 2 (salida)
- 3) Conexión 3 (escape)
- 4) Orificio 4 (salida)
- 5) Conexión 5 (escape)
- 6) silenciador (no se incluye en el volumen de suministro)

### Conector de válvula forma C



- 1) + 24 / 0 VDC
- 2) 0 / + 24 VDC

### Ocupación de pines, enchufe M8 De 3 polos



- 1) + 20 ... + 28 VDC
- 3) 0 VDC
- 4) OUT