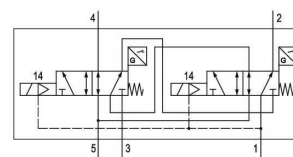


Válvula de segurança 5/2 vias, Série SV05

R412027218

Informações sobre produtos
AVENTICS Série SV01/03/05 Válvulas de segurança

- As válvulas duplas AVENTICS Série SV01/03/05 são válvulas de 3/2 e 5/2 redundantes para monitoramento externo, projetadas para atender às necessidades e aos requisitos de válvulas 3/2 de escape e fornecimento de ar seguro. Assim como aplicações de válvulas de 5/2 de retorno de cilindro seguro para usinagem com controles pneumáticos, de acordo com os requisitos da ISO 13849-1-2 para funções de segurança.
- conforme a norma ISO 13849-1, cat.4, PL e



Dados técnicos

Setor	Indústria
acionamento	elétrico
Princípio de comutação	5/2
conexão de ar comprimido saída	G 1/2
Tolerância de tensão CC	-10% / +10%
Elemento de acionamento	de acionamento unilateral
Princípio de estanquidade	com vedação mole
Comando piloto	interno
Normas	ISO 13849-1, Categoria 4, Performance level: e (atingível)
Tipo de construção válvula	Válvula de deslizamento dupla
Zeragem	Com reposicionamento por mola
Conexão de ar comprimido entrada	G 1/2
Consumo de corrente DC	1.5 W
Pressão de operação mín. interno	3 bar
Pressão de operação máx interno	10 bar

Pressão de operação mín. externo	0 bar
Pressão de operação máx externo	10 bar
Pressão de comando mín.	3 bar
Pressão de comando máx.	10 bar
Temperatura ambiente mín.	4 °C
Temperatura ambiente máx.	50 °C
Temperatura mín. do#fluido.	4 °C
Temperatura máx. do#fluido.	50 °C
Fluido	Ar comprimido
Tamanho máx. da partícula	5 µm
Teor de óleo do ar comprimido min.	0 mg/m ³
Teor de óleo do ar comprimido máx.	5 mg/m ³
Norma conexão elétrica	EN 175301-803, formato C
Fluxo nominal Qn 1 para 2	3400 l/min
Fluxo nominal Qn 1 para 4	1970 l/min
Fluxo nominal Qn 2 para 3	2000 l/min
Fluxo nominal Qn 4 para 5	3200 l/min
Tipo de proteção com conexão	IP65
Duração de ligação	100 %
Tempo tip. de ligação	42 ms
Tempo tip. de desligamento	178 ms
Modelo	PNP
Conexão elétrica sensor	Conector
Sensor tamanho da conexão	M8x1
Sensor número de polos	De 3 pinos
Peso	3.27 kg
Material de caixa	alumínio fundido sob pressão
Material de vedações	Borracha de acrilonitrila butadieno
Nº de material	R412027218

Informações técnicas

A pressão de comando mínima deve ser alcançada, caso contrário podem ser verificadas comutações incorretas e, eventualmente, falha nas válvulas!

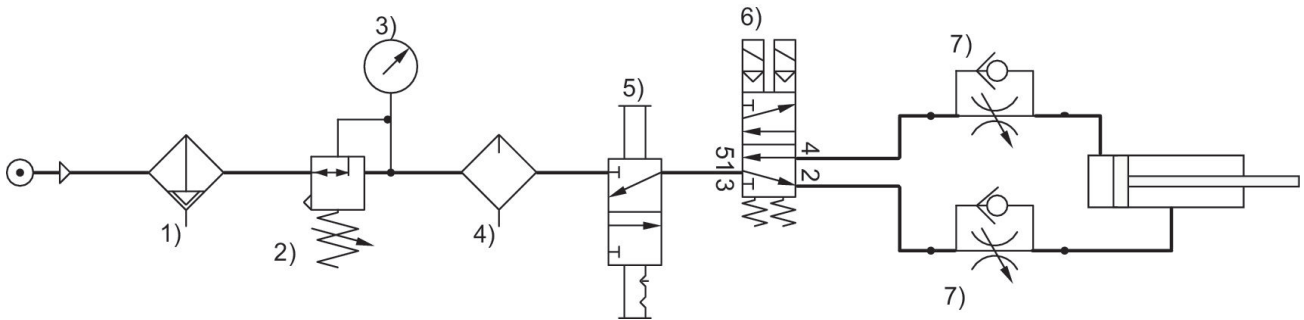
O ponto de condensação de pressão deve ser pelo menos 15 °C abaixo da temperatura ambiente e do fluido e um máximo de 3 °C .

O teor de óleo do ar comprimido deve permanecer constante durante toda a vida útil.

Por favor, use exclusivamente óleos autorizados pela AVENTICS. Para mais informações consulte o documento "Informações técnicas" (disponíveis no <https://www.emerson.com/en-us/support>).

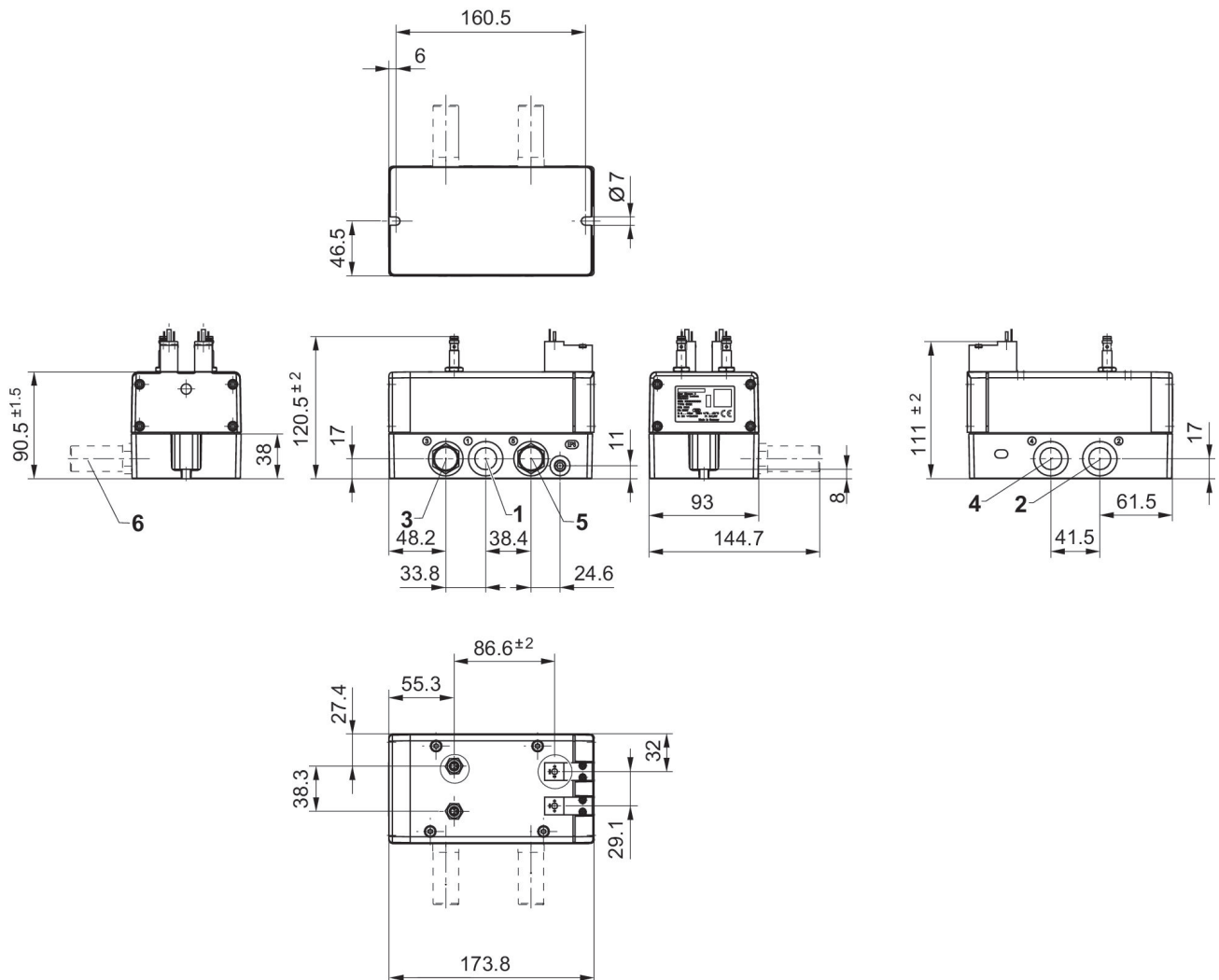
A válvula de segurança direcional da série SV é fornecida configurada para pressão de comando interna. Pode ser facilmente convertida em pressão de comando externa. Por favor cumpra o manual de instruções. A pressão de comando deve ser > 3 bar.

Alimentação de ar segura e redefinição do cilindro através de válvula direcional 5/2



1) Filtro 2) Regulador de pressão 3) Manômetro 4) Lubrificador 5) Válvula de trava 6) Válvula de segurança, Série SV 7) Válvula de estrangulamento de retenção

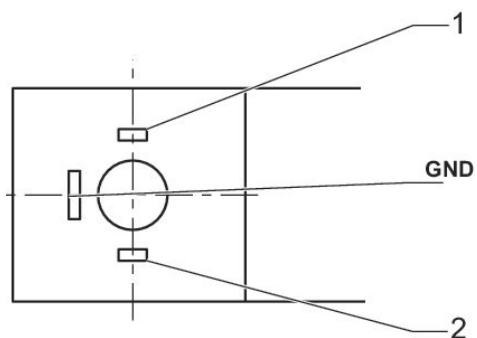
Dimensões



1) Conexão 1 (Entrada)
2) Conexão 2 (saída)
3) conexão 3 (saída de ar)

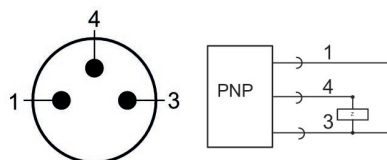
- 4) Conexão 4 (saída)
- 5) conexão 5 (saída de ar)
- 6) silenciador (não faz parte do lote de fornecimento)

Conector de encaixe de válvula formato C



- 1) + 24 / 0 VDC
- 2) 0 / + 24 VDC

Ocupação de pinos, conector M8 De 3 pinos



- 1) + 20 ... + 28 VDC
- 3) 0 VDC
- 4) OUT