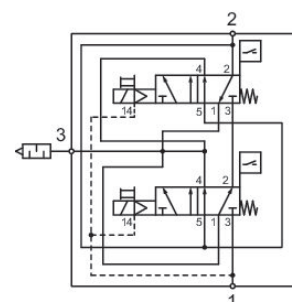
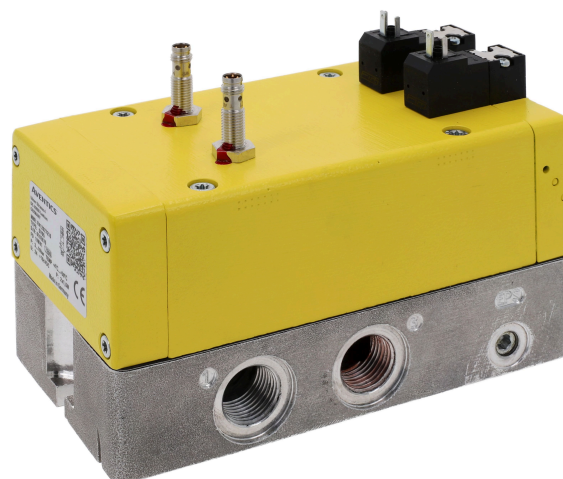


Válvula de segurança 3/2 vias, Série SV05

R412027216

Informações sobre produtos
AVENTICS Série SV01/03/05 Válvulas de segurança

- As válvulas duplas AVENTICS Série SV01/03/05 são válvulas de 3/2 e 5/2 redundantes para monitoramento externo, projetadas para atender às necessidades e aos requisitos de válvulas 3/2 de escape e fornecimento de ar seguro. Assim como aplicações de válvulas de 5/2 de retorno de cilindro seguro para usinagem com controles pneumáticos, de acordo com os requisitos da ISO 13849-1-2 para funções de segurança.
- conforme a norma ISO 13849-1, cat.4, PL e



Dados técnicos

Setor

acionamento

Princípio de comutação

conexão de ar comprimido saída

Tensão de acionamento DC

Tolerância de tensão CC

Elemento de acionamento

Princípio de estanquidade

Normas

Tipo de construção válvula

Zeragem

Indústria

elétrico

3/2

G 1/2

24 V

-10% / +10%

de acionamento unilateral

com vedação mole

ISO 13849-1, Categoria 4, Performance level: e (atingível)

Válvula de deslizamento dupla

Com reposicionamento por mola

Conexão de ar comprimido entrada	G 1/2
Consumo de corrente DC	1.5 W
Pressão de operação mín. interno	3 bar
Pressão de operação máx interno	10 bar
Pressão de operação mín. externo	0 bar
Pressão de operação máx externo	10 bar
Pressão de comando mín.	3 bar
Pressão de comando máx.	10 bar
Temperatura ambiente mín.	4 °C
Temperatura ambiente máx.	50 °C
Temperatura mín. do#fluido.	4 °C
Temperatura máx. do#fluido.	50 °C
Fluido	Ar comprimido
Tamanho máx. da partícula	5 µm
Teor de óleo do ar comprimido min.	0 mg/m ³
Teor de óleo do ar comprimido máx.	5 mg/m ³
Norma conexão elétrica	EN 175301-803, formato C
Fluxo nominal Qn 1 para 2	2100 l/min
Fluxo nominal Qn 2 para 3	6500 l/min
Tipo de proteção com conexão	IP65
Duração de ligação	100 %
Tempo tip. de ligação	42 ms
Tempo tip. de desligamento	178 ms
Modelo	PNP
Conexão elétrica sensor	Conector
Sensor tamanho da conexão	M8x1
Sensor número de polos	De 3 pinos
Peso	3.25 kg
Material de caixa	alumínio fundido sob pressão
Material de vedações	Borracha de acrilonitrila butadieno
N° de material	R412027216

Informações técnicas

silenciador (não faz parte do lote de fornecimento)

A pressão de comando mínima deve ser alcançada, caso contrário podem ser verificadas comutações incorretas e, eventualmente, falha nas válvulas!

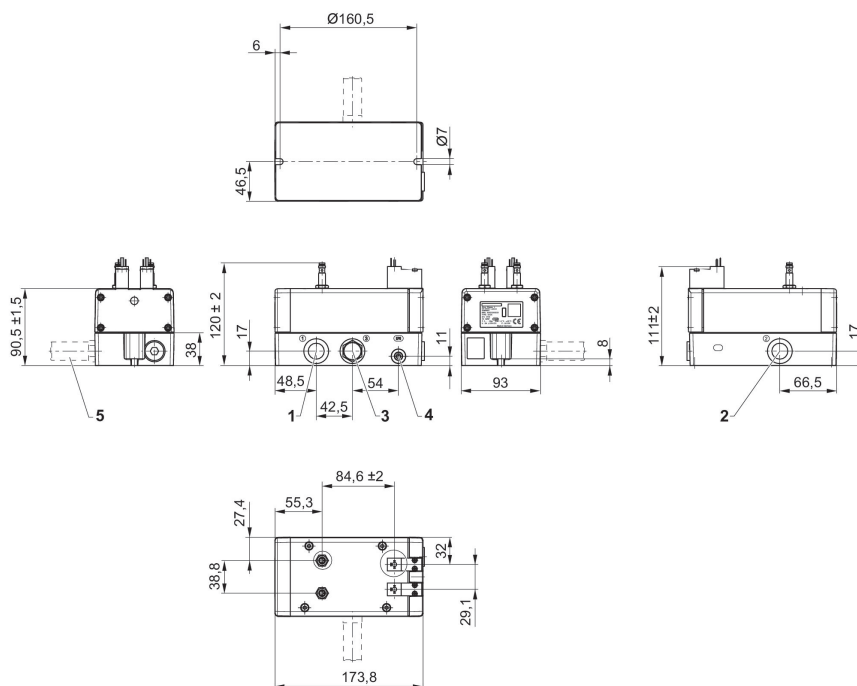
O ponto de condensação de pressão deve ser pelo menos 15 °C abaixo da temperatura ambiente e do fluido e um máximo de 3 °C .

O teor de óleo do ar comprimido deve permanecer constante durante toda a vida útil.

Por favor, use exclusivamente óleos autorizados pela AVENTICS. Para mais informações consulte o documento "Informações técnicas" (disponíveis no <https://www.emerson.com/en-us/support>).

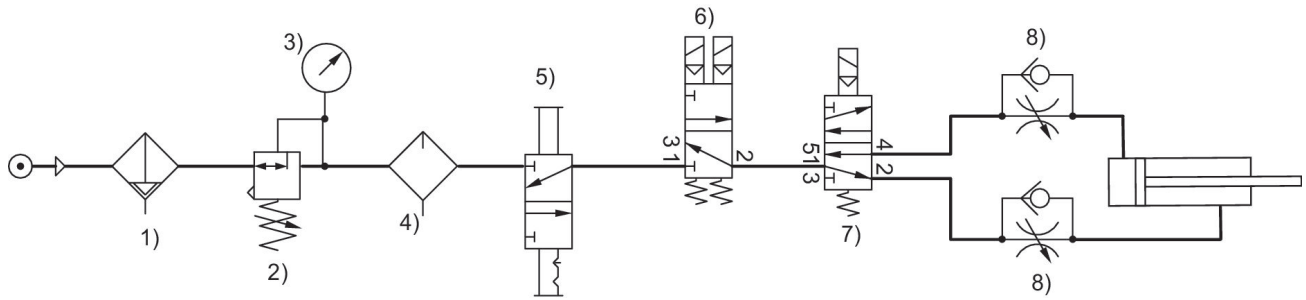
A válvula de segurança direcional da série SV é fornecida configurada para pressão de comando interna. Pode ser facilmente convertida em pressão de comando externa. Por favor cumpra o manual de instruções. A pressão de comando deve ser > 3 bar.

Dimensões



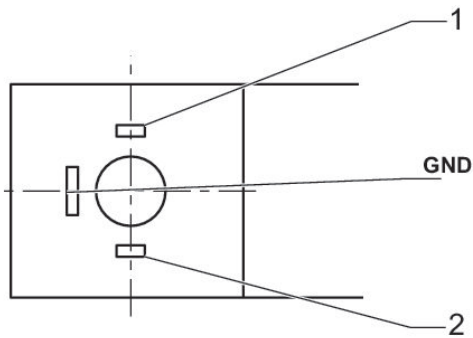
- 1) Conexão 1 (Entrada)
- 2) conexão 2 (Pressão de trabalho)
- 3) conexão 3 (saída de ar)
- 4) Comando piloto externo G1/8
- 5) silenciador (não faz parte do lote de fornecimento)

Ventilação e purga segura através de válvula direcional 3/2



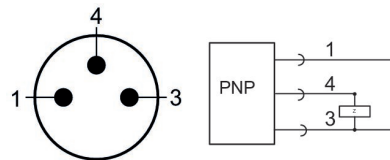
1) Filtro 2) Regulador de pressão 3) Manômetro 4) Lubrificador 5) Válvula de trava 6) Válvula de ventilação de segurança, série SV 7) Válvula piloto 8) Válvula de estrangulamento de retenção

Conector de encaixe de válvula formato C



1) + 24 / 0 VDC
2) 0 / + 24 VDC

Ocupação de pinos, conector M8 De 3 pinos



1) + 20 ... + 28 VDC
3) 0 VDC
4) OUT