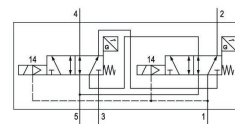
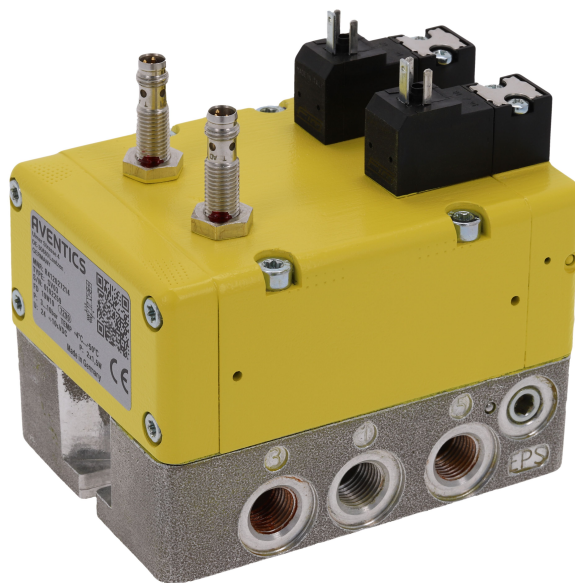


- 快速响应, 缩短启动时间
- 位置传感器用于监控阀门故障
- 压力范围: 3 - 10 bar
- 内部和外部先导气源作为标准
- 达到 4 类 ISO 13849-1 性能等级 "e"

AVENTICS 安全阀

安沃驰 (AVENTICS) 双阀是用于外部监控的冗余 3/2 阀, 可满足带气动控制装置的机器的通风和排气安全 3/2 阀的需求和要求, 符合 ISO 13849-1-2 安全功能的要求。按照 ISO 13849-1, Cat.4, PL e 标准



技术数据

行业	工业
操作	电子
换向原理	5/2
压缩空气 接口 出口	1/4 NPT
工作电压 DC	24 V
电压偏差 DC	-10 % / +10 %
操作元件	双线圈
密封原理	软密封
先导	内部
合格证书	DGUV Test cCSAus
标准	ISO 13849-1, 类别 4, 性能等级: e (可行)
阀门结构形式	双滑阀
复位装置	带弹簧复位
压缩空气 接口 入口	1/4 NPT
功率 消耗 DC	1.5 W
最小运行压力 内部	3 bar
最大运行压力 内部	10 bar
最小运行压力 外部的	0 bar
最大运行压力 外部的	10 bar

最低环境温度	4 °C
最高环境温度	50 °C
介质温度最小值	4 °C
介质温度最大值	50 °C
介质	压缩空气
颗粒大小 max.	5 µm
压缩空气中的含油量 最小.,	0 mg/m ³
压缩空气中的含油量 最大	5 mg/m ³
标准化电路接口	EN 175301-803, C型
额定流量Qn 1 向 2	1300 l/min
额定流量 Qn 1 向 4	990 l/min
额定流量 Qn 2 向 3	900 l/min
额定流量Qn 4 向 5	1160 l/min
带接口的防护等级	IP65
暂载率	100 %
接通时间型号	35 ms
关闭时间型号	80 ms
功率消耗 max.	23 mA
结构特点	PNP
电气连接 传感器	多芯插头
传感器 接口尺寸	M8
传感器 极数	3-针
重量	1.64 kg
材料：外壳	铝材-压铸件
密封件材料	丙烯酸树脂
物料号	R412027215

技术信息

消音器 (不包含在供货范畴内)

不可超过最小控制压力，否则会导致故障电路和可能发生阀故障！

压力露点必须至少低于环境和介质温度 15 °C，并且允许的最高温度为 3 °C。

压缩空气的油含量必须在整个使用寿命中保持不变。

只可使用经过 AVENTICS 公司许可的油。详细信息请参见文档“技术信息” (<https://www.emerson.com/en-us/support> 中获取)。

SV 系列方向安全阀配置为内部控制压力。可以很容易地转换为外部控制压力。请注意使用手册。控制压力必须 > 3 bar。

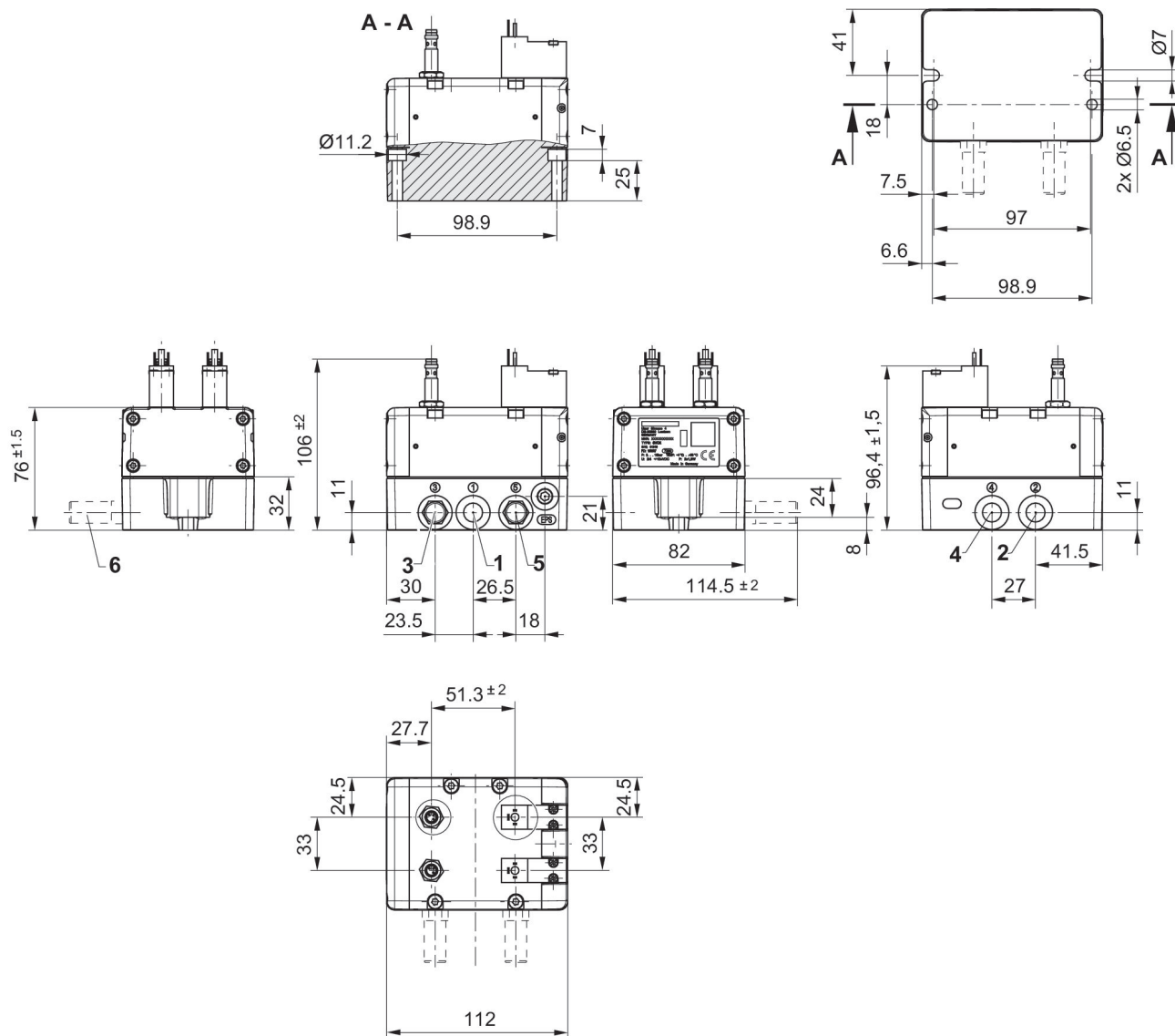
5/2通换向安全阀, 系列 SV03

R412027215

SV01系列

2024-11-21

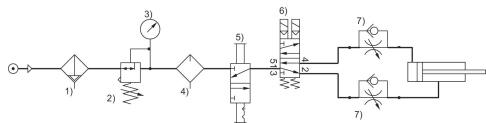
规格



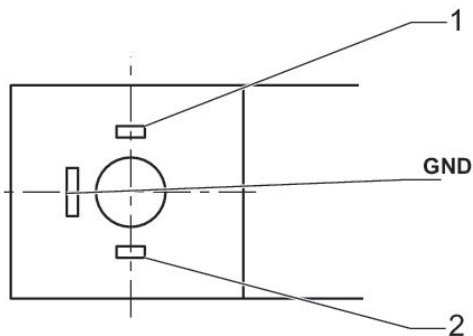
- 1) 接口 1 (入口)
- 2) 接口 2 (输出)
- 3) 接口 3 (排气)
- 4) 接口 4 (输出)
- 5) 接口 5 (排气)
- 6) 消音器 (不包含在供货范围内)

通过五位二通阀安全进气和气缸复位

阀连接器 C 型



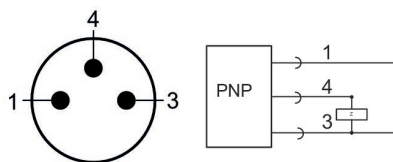
1) 过滤器 2) 压力调节器 3) 压力表 4) 润滑器 5) 锁定阀 6) 安全阀, 系列 SV 7) 单向节流阀



1) + 24 / 0 VDC
2) 0 / + 24 VDC

插脚分配, M8插头

3-针



1) + 20 ... + 28 VDC
3) 0 VDC
4) OUT