

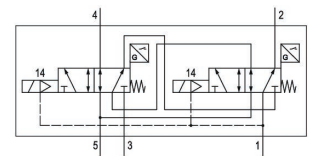
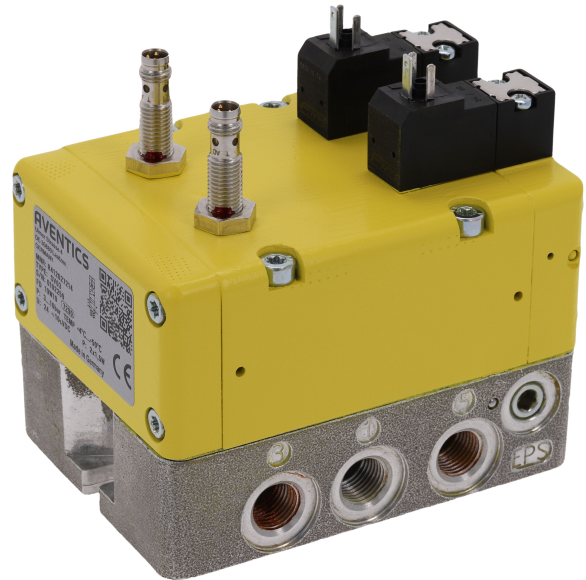
5/2 方向制御安全弁, シリーズ SV03

R412027215

製品情報

AVENTICS SV01/03/05 シリーズ セーフティバルブ

- AVENTICS SV01/03/05 シリーズ ダブルバルブは外部モニタリング用の冗長 3/2 および 5/2 バルブです。これらは、安全機能の ISO 13849-1-2 の要件に従って、空気圧制御を備えた機械の安全な空気供給および排気 3/2 バルブおよび安全なシリンダリターン 5/2 バルブアプリケーションのニーズと要件を満たすように設計されています。
- ISO 13849-1、カテゴリ4、PL e 準拠



技術データ

ブランチ

作動

切換原則

圧縮空気ポート 出力

作動電圧 DC

電圧許容差 DC

作動エレメント

封止原則

パイロット

規格

型式 弁

リセット

圧縮空気 ポート 入力

電力 消費 DC

作動圧力 (最小内部

産業

電気

5/2

1/4 NPT

24 V

-10% / +10%

片側作動

軟質封止

内部

ISO 13849-1、カテゴリ4、パフォーマンスレベル : e (可能)

両ダブルスライダー弁

ばね戻り付き

1/4 NPT

1.5 W

3 bar

作動圧力の最大値 内部	10 bar
作動圧力 (最小外部	0 bar
作動圧力の最大値 外部	10 bar
最少周囲温度	4 °C
最高周囲温度	50 °C
最小の媒体温度	4 °C
最大の媒体温度	50 °C
中間	圧縮空気
最大粒子サイズ	5 µm
圧縮空気のオイル含有量 最小	0 mg/m ³
圧縮空気のオイル含有量 最大	5 mg/m ³
規格 電気接続	EN 175301-803、型 C
定格吐出 Qn 1 から 2	1300 l/min
定格吐出 Qn 1 から 4	990 l/min
定格吐出 Qn 2 から 3	900 l/min
定格吐出 Qn 4 から 5	1160 l/min
コネクタ付保護法	IP65
起動時間	100 %
Typ. (代表値) スイッチオン時間	35 ms
Typ. (代表値) スイッチオフ時間	80 ms
電流入力 最大	23 mA
型式	PNP
電気接続 センサー	プラグ
センサー ポートサイズ	M8
センサー 極数	3極
重量	1.64 kg
材質 ハウジング	アルミニウム加圧鋳造
材質 ガスケット	アクリルニトリル・ブタディエンゴム
マテリアル番号	R412027215

技術情報

消音器 (付属品ではありません)

最小制御圧力に従ってください。従わない場合、切り換えに不備が発生し、弁が正しく機能しないおそれがあります！

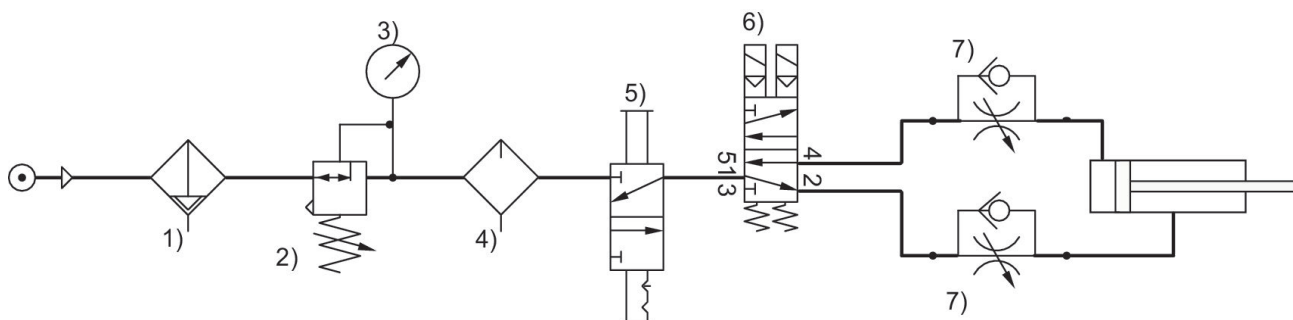
圧力露点は、環境温度および媒体温度を最低 15 °C 下回る必要があります。最高温度は 3 °C です。

圧縮空気のオイル含有量は、寿命全体をとおして一定である必要があります。

AVENTICS が承認するオイルのみをお使いください。詳細は、「技術情報」という文書をご覧ください (<https://www.emerson.com/en-us/support> にございます)。

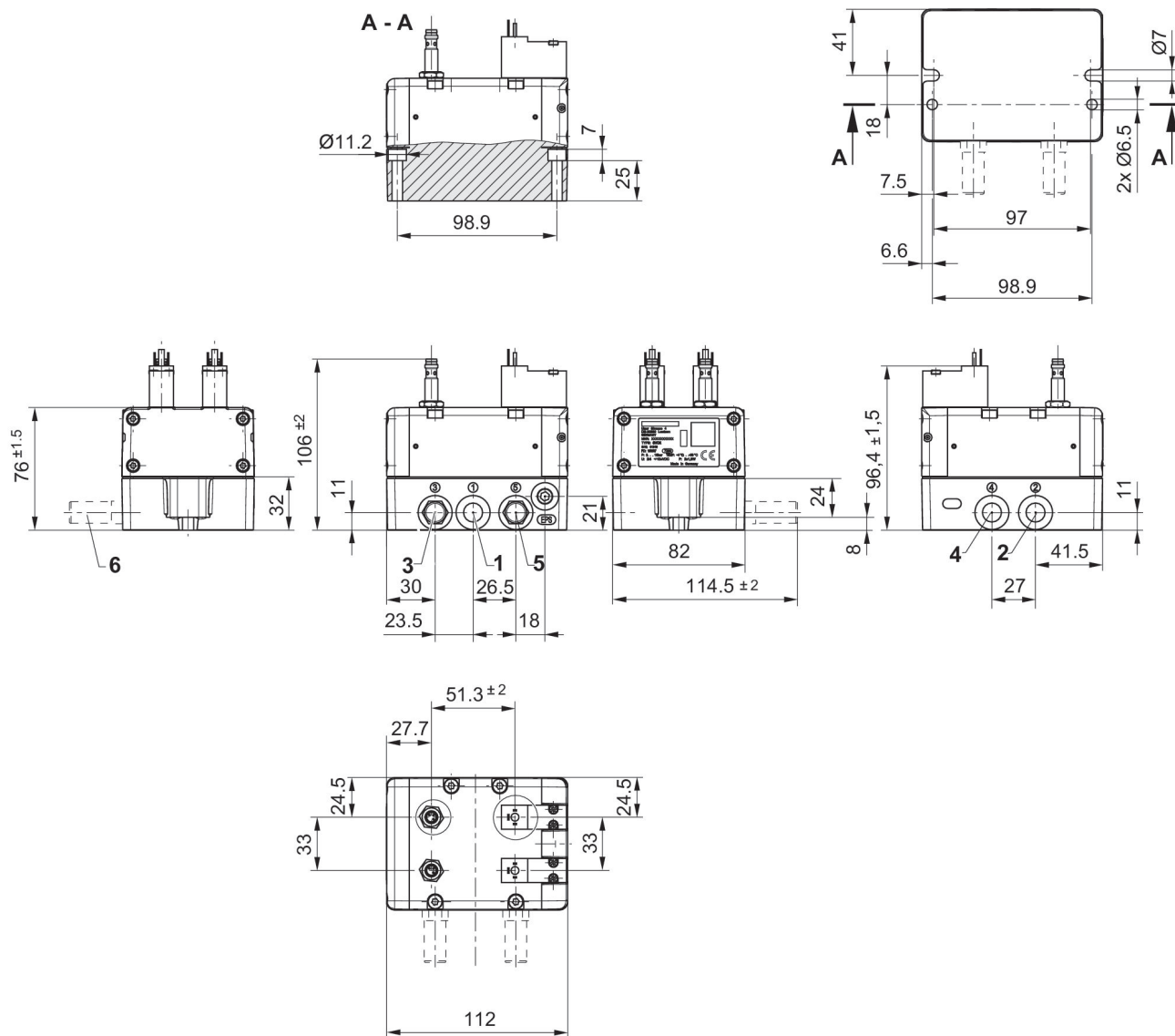
SVシリーズの方向安全弁は内部制御圧用に構成されて納入されます。それは、問題なく外部制御圧に変換可能です。取扱説明書を遵守してください。制御圧力は 3 bar を超えている必要がありません。

5/2ウェイバルブによる安全な空気供給とシリンダ戻り動作



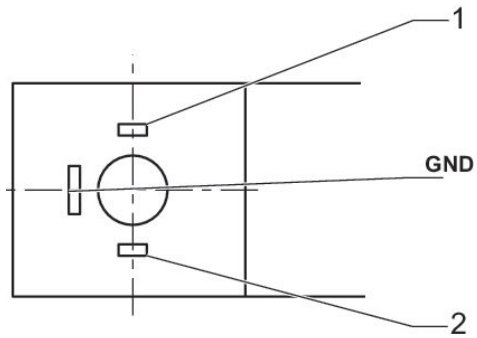
1) フィルター 2) プレッシャー 3) レギュレーター プレッシャーゲージ 4) 給油装置 5) ロッキングバルブ 6) 安全弁, シリーズ SVシリーズ 7) 流量制御弁

寸法



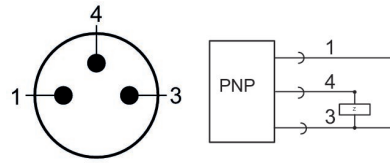
- 1) ポート 1 (入力)
- 2) ポート 2 (出力)
- 3) ポート 3 (排気)
- 4) ポート 4 (出力)
- 5) ポート 5 (排気)
- 6) 消音器 (付属品ではありません)

C型バルブコネクタ



- 1) + 24 / 0 VDC
- 2) 0 / + 24 VDC

ピン割り当て, プラグ M8 3極



- 1) + 20 ... + 28 VDC
- 3) 0 VDC
- 4) OUT