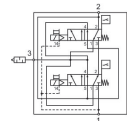


AVENTICS Série SV01/03/05 Válvulas de segurança

As válvulas duplas AVENTICS Série SV01/03/05 são válvulas de 3/2 e 5/2 redundantes para monitoramento externo, projetadas para atender às necessidades e aos requisitos de válvulas 3/2 de escape e fornecimento de ar seguro. Assim como aplicações de válvulas de 5/2 de retorno de cilindro seguro para usinagem com controles pneumáticos, de acordo com os requisitos da ISO 13849-1-2 para funções de segurança. conforme a norma ISO 13849-1, cat.4, PL e



Dados técnicos

Setor	Indústria
acionamento	elétrico
Princípio de comutação	3/2
conexão de ar comprimido saída	1/4 NPT
Tensão de acionamento DC	24 V
Tolerância de tensão CC	-10% / +10%
Elemento de acionamento	de acionamento unilateral
Princípio de estanquidade	com vedação mole
Comando piloto	interno
Normas	ISO 13849-1, Categoria 4, Performance level: e (atingível)
Zeragem	Com reposicionamento por mola
Conexão de ar comprimido entrada	1/4 NPT
Consumo de corrente DC	1.5 W
Pressão de operação mín. interno	3 bar
Pressão de operação máx interno	10 bar
Pressão de operação mín. externo	0 bar
Pressão de operação máx externo	10 bar
Pressão de comando mín.	3 bar
Pressão de comando máx.	10 bar

Válvula de segurança 3/2 vias, Série SV03

SV03

R412027213

2024-03-19

Temperatura ambiente mín.	4 °C
Temperatura ambiente máx.	50 °C
Temperatura mín. do#fluido.	4 °C
Temperatura máx. do#fluido.	50 °C
Fluido	Ar comprimido
Tamanho máx. da partícula	5 µm
Teor de óleo do ar comprimido min.	0 mg/m ³
Teor de óleo do ar comprimido máx.	5 mg/m ³
Norma conexão elétrica	EN 175301-803, formato C
Fluxo nominal Qn 1 para 2	950 l/min
Fluxo nominal Qn 2 para 3	2150 l/min
Tipo de proteção com conexão	IP65
Duração de ligação	100 %
Tempo tip. de ligação	35 ms
Tempo tip. de desligamento	80 ms
Modelo	PNP
Conexão elétrica sensor	Conector
Sensor tamanho da conexão	M8
Sensor número de polos	De 3 pinos
Peso	1.64 kg
Material de caixa	alumínio fundido sob pressão
Material de vedações	Borracha de acrilonitrila butadieno
Nº de material	R412027213

Informações técnicas

A válvula de segurança direcional da série SV é fornecida configurada para pressão de comando interna. Pode ser facilmente convertida em pressão de comando externa. Por favor cumpra o manual de instruções. A pressão de comando deve ser > 3 bar.

As válvulas de segurança são projetadas de acordo com as exigências das normas ISO 13849-1 e -2. A função de segurança da válvula de segurança 3/2 não consiste apenas em abastecer a máquina/ o dispositivo com ar comprimido (energia pneumática), quando os dois elementos de válvula forem acionados simultaneamente, mas também no desligamento da alimentação e descarga de todo o ar comprimido a jusante, quando ambas as válvulas são desligadas. Uma falha no sistema, onde apenas uma válvula é acionada quando o sistema é ligado ou apenas uma válvula é desativada quando o sistema é desligado, impede que o ar seja introduzido a jusante e, ao mesmo tempo, faz com que todo o ar já a jusante seja descarregado. O monitoramento dos dois sensores de proximidade pelo sistema externo de monitoramento do usuário torna possível detectar estas condições de erro e realizar um desligamento e evitar uma maior energização dos ímãs.

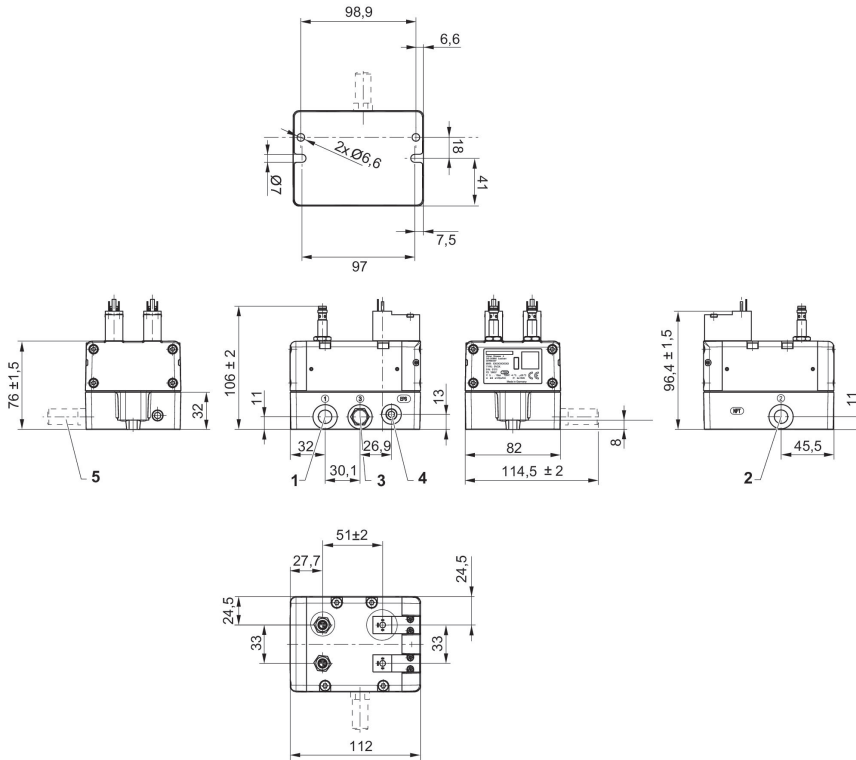
A pressão de comando mínima deve ser alcançada, caso contrário podem ser verificadas comutações incorretas e, eventualmente, falha nas válvulas!

O ponto de condensação de pressão deve ser pelo menos 15 °C abaixo da temperatura ambiente e do fluido e um máximo de 3 °C .

O teor de óleo do ar comprimido deve permanecer constante durante toda a vida útil.

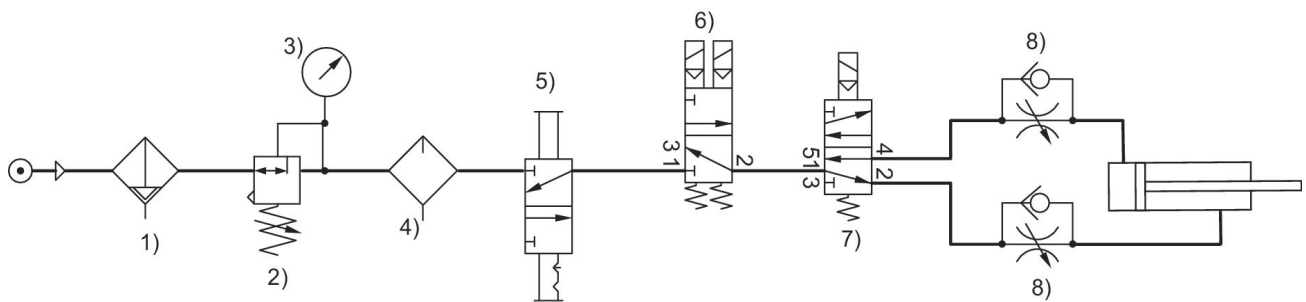
Por favor, use exclusivamente óleos autorizados pela AVENTICS. Para mais informações consulte o documento "Informações técnicas" (disponíveis no <https://www.emerson.com/en-us/support>).

Dimensões



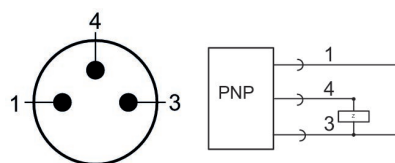
- 1) Conexão 1 (Entrada)
- 2) conexão 2 (Pressão de trabalho)
- 3) conexão 3 (saída de ar)
- 4) pré-alimentação externa G1/4
- 5) silenciador (não faz parte do lote de fornecimento)

Ventilação e purga segura através de válvula direcional 3/2



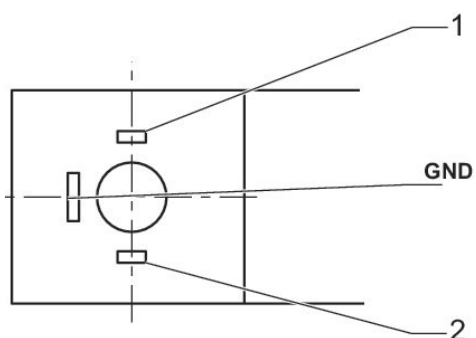
- 1) Filtro 2) Regulador de pressão 3) Manômetro 4) Lubrificador 5) Válvula de trava 6) Válvula de ventilação de segurança, série SV 7) Válvula piloto 8) Válvula de estrangulamento de retenção

Ocupação de pinos, conector M8 De 3 pinos



- 1) + 20 ... + 28 VDC
- 3) 0 VDC
- 4) OUT

Conector de encaixe de válvula formato C



- 1) + 24 / 0 VDC
- 2) 0 / + 24 VDC