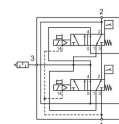


## AVENTICS SV01/03/05 シリーズ セーフ ティバルブ

AVENTICS SV01/03/05 シリーズ ダブルバルブは外部モニタリング用の冗長 3/2 および 5/2 バルブです。これらは、安全機能の ISO 13849-1-2 の要件に従って、空気圧制御を備えた機械の安全な空気供給および排気 3/2 バルブおよび安全なシリンダリターン 5/2 バルブアプリケーションのニーズと要件を満たすように設計されています。ISO 13849-1、カテゴリ4、PL e 準拠



## 技術データ

ブランチ

作動

切換原則

圧縮空気ポート 出力

作動電圧 DC

電圧許容差 DC

作動エレメント

封止原則

パイロット

規格

リセット

圧縮空気 ポート 入力

電力 消費 DC

作動圧力 ( 最小内部

作動圧力の最大値 内部

作動圧力 ( 最小外部

作動圧力の最大値 外部

制御圧力、最小

制御圧力、最大

産業

電気

3/2

1/4 NPT

24 V

-10% / +10%

片側作動

軟質封止

内部

SO 13849-1、カテゴリ4、パフォーマンスレベル : e ( 可能 )

ばね戻り付き

1/4 NPT

1.5 W

3 bar

10 bar

0 bar

10 bar

3 bar

10 bar

最少周囲温度	4 °C
最高周囲温度	50 °C
最小の媒体温度	4 °C
最大の媒体温度	50 °C
中間	圧縮空気
最大粒子サイズ	5 µm
圧縮空気のオイル含有量 最小	0 mg/m <sup>3</sup>
圧縮空気のオイル含有量 最大	5 mg/m <sup>3</sup>
規格 電気接続	EN 175301-803、型 C
定格吐出 Qn 1 から 2	950 l/min
定格吐出 Qn 2 から 3	2150 l/min
コネクタ付保護法	IP65
起動時間	100 %
Typ. (代表値) スイッチオン時間	35 ms
Typ. (代表値) スイッチオフ時間	80 ms
型式	PNP
電気接続 センサー	プラグ
センサー ポートサイズ	M8
センサー 極数	3極
重量	1.64 kg
材質 ハウジング	アルミニウム加圧鋳造
材質 ガスケット	アクリルニトリル・ブタディエンゴム
マテリアル番号	R412027213

## 技術情報

SVシリーズの方向安全弁は内部制御圧用に構成されて納入されます。それは、問題なく外部制御圧に変換可能です。取扱説明書を遵守してください。制御圧力は 3 bar を超えている必要がありません。

安全弁は、ISO 13849-1および-2の要件に準じて製造されています。3/2方弁の安全機能は、両側の弁要素が同時に作動する際に、機械/装置に圧縮空気 (空圧エネルギー) を供給するばかりでなく、両側の弁要素がオフになると供給停止となり、下流側の全圧縮空気を排出する機能です。スイッチをオンにする際に片側の弁要素のみが作動したり、オフにする際に片側の弁要素のみがオフになるといったシステム内のエラーは、空気が下流へ供給されることを阻害し、同時にすでに下流側にある全空気が排出されてしまう効果があります。ユーザーの外部安全監視システムによって両側の接近センサーを監視することで、このようなエラーを検出して装置を停止し、磁石への磁石へのさらなる通電を阻止できます。

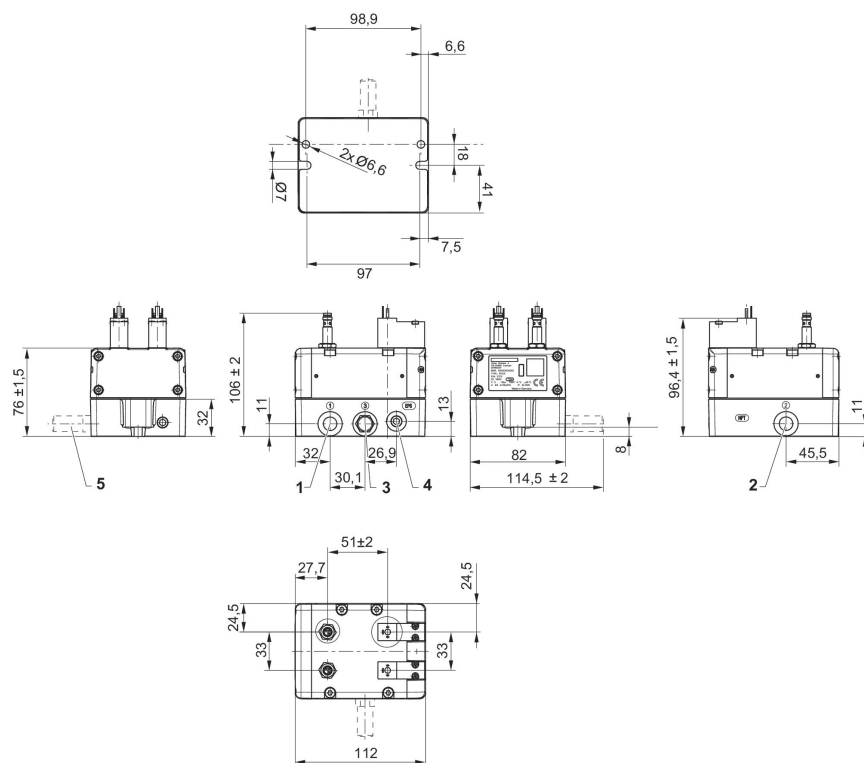
最小制御圧力に従ってください。従わない場合、切り換えに不備が発生し、弁が正しく機能しないおそれがあります！

圧力露点は、環境温度および媒体温度を最低 15 °C 下回る必要があります。最高温度は 3 °C です。

圧縮空気のオイル含有量は、寿命全体をとおして一定である必要があります。

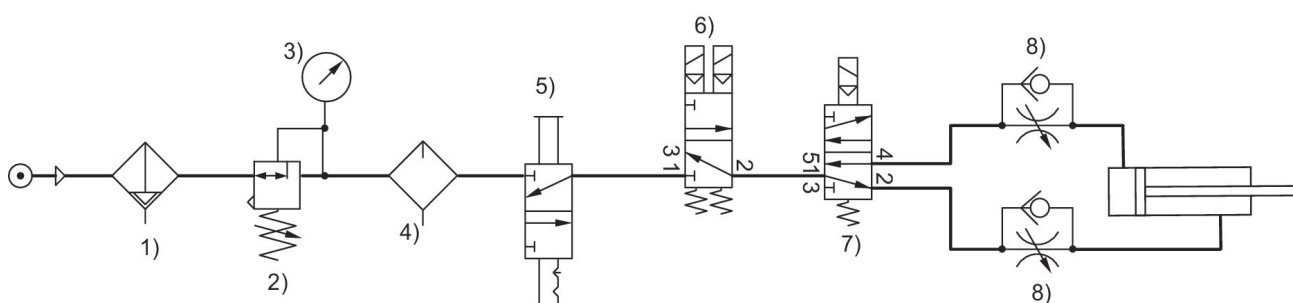
AVENTICS が承認するオイルのみをお使いください。詳細は、「技術情報」という文書をご覧ください ( <https://www.emerson.com/en-us/support> にございます)。

## 寸法



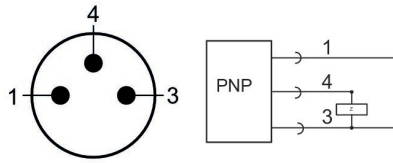
- 1) ポート 1 (入力)
- 2) ポート 2 (作動圧力)
- 3) ポート 3 (排気)
- 4) 外部パイロット G1/4
- 5) 消音器 (付属品ではありません)

## 3/2方向制御弁による安全な換気と排気



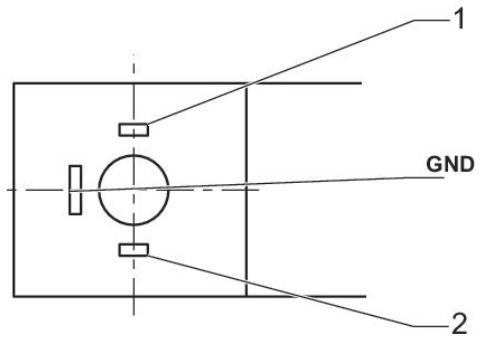
- 1) フィルター 2) プレッシャー 3) レギュレーター プレッシャーゲージ 4) 給油装置 5) ロッキングバルブ 6) セーフティベンチレーションバルブ, SVシリーズ
- 7) 5/2ウェイパイロットバルブ 8) 流量制御弁

## ピン割り当て, プラグ M8 3極



- 1) + 20 ... + 28 VDC
- 3) 0 VDC
- 4) OUT

## C型バルブコネクタ



- 1) + 24 / 0 VDC
- 2) 0 / + 24 VDC