

AVENTICS セーフティバルブ

ISO 13849-1、カテゴリ4、PL e準拠



技術データ

ブランチ

作動

切換原則

圧縮空気ポート 出力

作動電圧 DC

電圧許容差 DC

作動エレメント

封止原則

パイロット

規格

リセット

圧縮空気 ポート 入力

電力 消費 DC

作動圧力 (最小内部

作動圧力の最大値 内部

作動圧力 (最小外部

作動圧力の最大値 外部

制御圧力、最小

制御圧力、最大

産業

電気

3/2

G 1/4

24 V

-10 % / +10 %

片側作動

軟質封止

内部

SO 13849-1、カテゴリ4、パフォーマンスレベル : e (可能)

ばね戻り付き

G 1/4

1.5 W

3 bar

10 bar

0 bar

10 bar

3 bar

10 bar

最少周囲温度	4 °C
最高周囲温度	50 °C
最小の媒体温度	4 °C
最大の媒体温度	50 °C
中間	圧縮空気
最大粒子サイズ	5 µm
圧縮空気のオイル含有量 最小	0 mg/m ³
圧縮空気のオイル含有量 最大	5 mg/m ³
規格 電気接続	EN 175301-803、型 C
定格吐出 Qn 1 から 2	950 l/min
定格吐出 Qn 2 から 3	2150 l/min
コネクタ付保護法	IP65
起動時間	100 %
Typ. (代表値) スイッチオン時間	35 ms
Typ. (代表値) スイッチオフ時間	80 ms
型式	PNP
電気接続 センサー	プラグ
センサー ポートサイズ	M8
センサー 極数	3極
重量	1.64 kg
材質 ハウジング	アルミニウム加圧鋳造
材質 ガスケット	アクリルニトリル・ブタディエンゴム
マテリアル番号	R412027212

技術情報

SVシリーズの方向安全弁は内部制御圧用に構成されて納入されます。それは、問題なく外部制御圧に変換可能です。取扱説明書を遵守してください。制御圧力は 3 bar を超えている必要があります。

安全弁は ISO 13849-1 および 2 の要件に従って設計されています。3/2 方向安全弁の安全機能が、2 つの弁要素が同時に作動したときに機械/システムに圧縮空気 (空気圧エネルギー) を供給するだけでなく、両方の弁がオフになっているときに供給をオフにして下流の圧縮空気をすべて排出します。オンのときに 1 つのバルブだけが作動する、またはオフのときに 1 つのバルブだけが停止になるシステムの障害により、下流への空気の供給が妨げられると同時に、すでに下流にある空気がすべて排出されます。ユーザーの外部監視システムによる 2 つの近接センサーの監視により、これらのエラー状態を検出し、スイッチをオフにして磁石へのさらなる通電を防止することができます。

動作条件：最大標高 2,000m

消音器 (付属品ではありません)

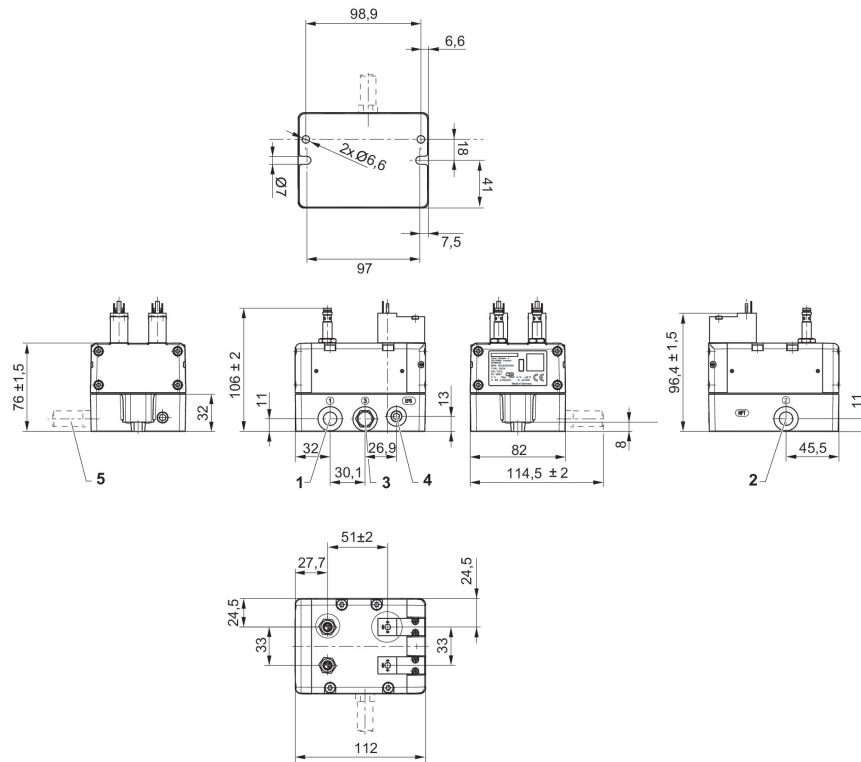
最小制御圧力に従ってください。従わない場合、切り換えに不備が発生し、弁が正しく機能しないおそれがあります！

圧力露点は、環境温度および媒体温度を最低 15 °C 下回る必要があります。最高温度は 3 °C です。

圧縮空気のオイル含有量は、寿命全体をとおして一定である必要があります。

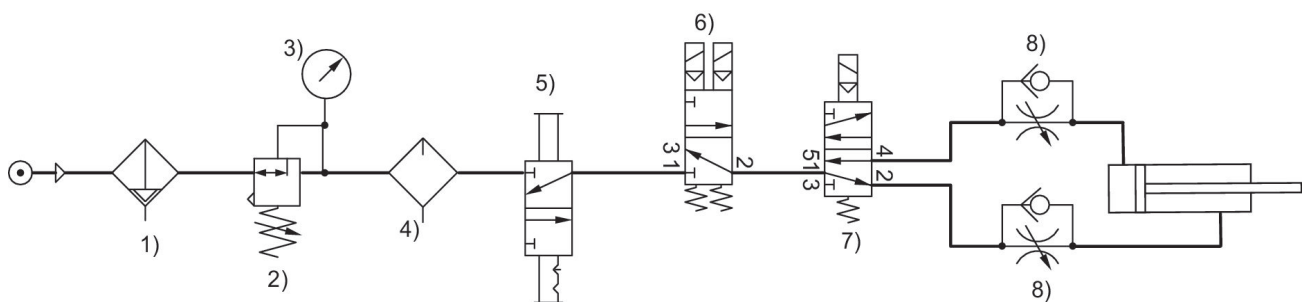
AVENTICS が承認するオイルのみをお使いください。詳細は、「技術情報」という文書をご覧ください (<https://www.emerson.com/en-us/support> にございます)。

寸法



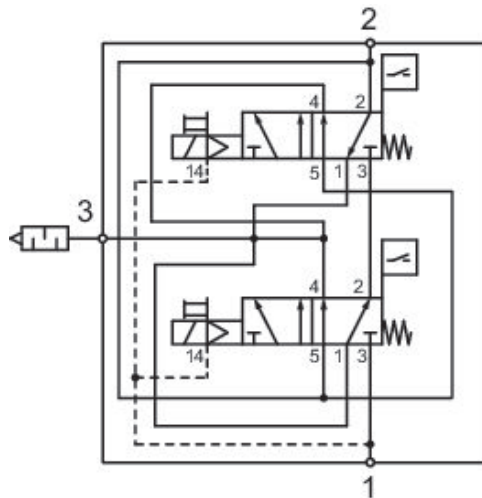
- 1) ポート 1 (入力)
- 2) ポート 2 (作動圧力)
- 3) ポート 3 (排気)
- 4) 外部パイロット G1/4
- 5) 消音器 (付属品ではありません)

3/2方向制御弁による安全な換気と排気

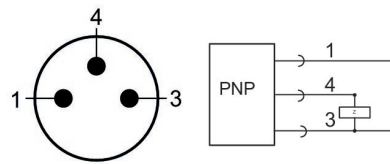


- 1) フィルター 2)プレッシャー 3)レギュレーター プレッシャーゲージ 4) 給油装置 5) ロッキングバルブ 6) セーフティベンチレーションバルブ, SVシリーズ
- 7) 5/2ウェイパイロットバルブ 8) 流量制御弁

回路記号

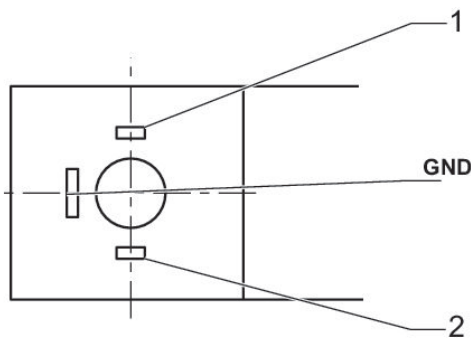


ピン割り当て, プラグ M8 3極



- 1) + 20 ... + 28 VDC
- 3) 0 VDC
- 4) OUT

C型バルブコネクタ



- 1) + 24 / 0 VDC
- 2) 0 / + 24 VDC