

AVENTICS Sicherheitsventile

Die AVENTICS Doppelventile sind redundante 3/2-Ventile für die externe Überwachung, die den Bedürfnissen und Anforderungen an sichere 3/2-Ventile für die Luftzufuhr und -abfuhr für Maschinen mit pneumatischen Steuerungen gemäß den Anforderungen der ISO 13849-1-2 für Sicherheitsfunktionen entsprechen.
nach ISO 13849-1, Cat.4, PL e



Technische Daten

Branche	Industrie
Betätigung	elektrisch
Schaltprinzip	3/2
Druckluftanschluss Ausgang	G 1/4
Betriebsspannung DC	24 V
Spannungstoleranz DC	-10 % / +10 %
Betätigungsfunktion	einseitig betätigt
Dichtprinzip	weich dichtend
Vorsteuerung	intern
Normen	ISO 13849-1, Kategorie 4, Performance level: e (erreichbar)
Rückstellung	Mit Federrückstellung
Druckluftanschluss Eingang	G 1/4
Leistungsaufnahme DC	1.5 W
Betriebsdruck min. intern	3 bar
Betriebsdruck max. intern	10 bar
Betriebsdruck min. extern	0 bar
Betriebsdruck max. extern	10 bar
Steuerdruck min.	3 bar
Steuerdruck max.	10 bar

3/2-Wege-Sicherheitsventil, Serie SV03-AS2

2024-06-12

R412027212

Umgebungstemperatur min.	4 °C
Umgebungstemperatur max.	50 °C
Mediumtemperatur min.	4 °C
Mediumtemperatur max.	50 °C
Medium	Druckluft
Max. Partikelgröße	5 µm
Ölgehalt der Druckluft min.	0 mg/m ³
Ölgehalt der Druckluft max.	5 mg/m ³
Norm elektr. Anschluss	EN 175301-803, Form C
Nenndurchfluss Qn 1 zu 2	950 l/min
Nenndurchfluss Qn 2 zu 3	2150 l/min
Schutzart mit Anschluss	IP65
Einschaltdauer	100 %
typ. Einschaltzeit	35 ms
typ. Ausschaltzeit	80 ms
Bauart Sensor	PNP
Elektrischer Anschluss Sensor	Stecker
Sensor Anschlussgröße	M8
Sensor Anzahl Pole	3-polig
Gewicht	1.64 kg
Werkstoff Gehäuse	Aluminium-Druckguss
Werkstoff Dichtungen	Acrylnitril-Butadien-Kautschuk
Materialnummer	R412027212

Technische Informationen

Das Wege-Sicherheitsventil der Serie SV wird für internen Steuerdruck konfiguriert ausgeliefert. Es ist problemlos auf externen Steuerdruck umrüstbar. Bitte beachten Sie die Betriebsanleitung. Der Steuerdruck muss > 3 bar sein.

Die Sicherheitsventile sind nach den Anforderungen der ISO 13849-1 und -2 konstruiert. Die Sicherheitsfunktion des 3/2-Wege-Sicherheitsventils besteht nicht nur darin, die Maschine/Anlage mit Druckluft (pneumatischer Energie) zu versorgen, wenn die beiden Ventilelemente gleichzeitig betätigt werden, sondern auch in der Abschaltung der Versorgung und der Abführung der gesamten stromabwärtigen Druckluft, wenn beide Ventile ausgeschaltet werden. Ein Fehler im System, bei dem beim Einschalten nur ein Ventil betätigt oder beim Ausschalten nur ein Ventil deaktiviert wird, verhindert, dass stromabwärts Luft zugeführt wird, und bewirkt gleichzeitig, dass die gesamte Luft, die sich bereits stromabwärts befindet, abgeführt wird. Die Überwachung der beiden Näherungssensoren durch das externe Überwachungssystem des Anwenders ermöglicht es, diese Fehlerzustände zu erkennen und eine Abschaltung vorzunehmen und die weitere Bestromung der Magnete zu verhindern.

Betriebsbedingungen: max. Höhe über Normalhöhennull: 2.000 m

Schalldämpfer (nicht im Lieferumfang enthalten)

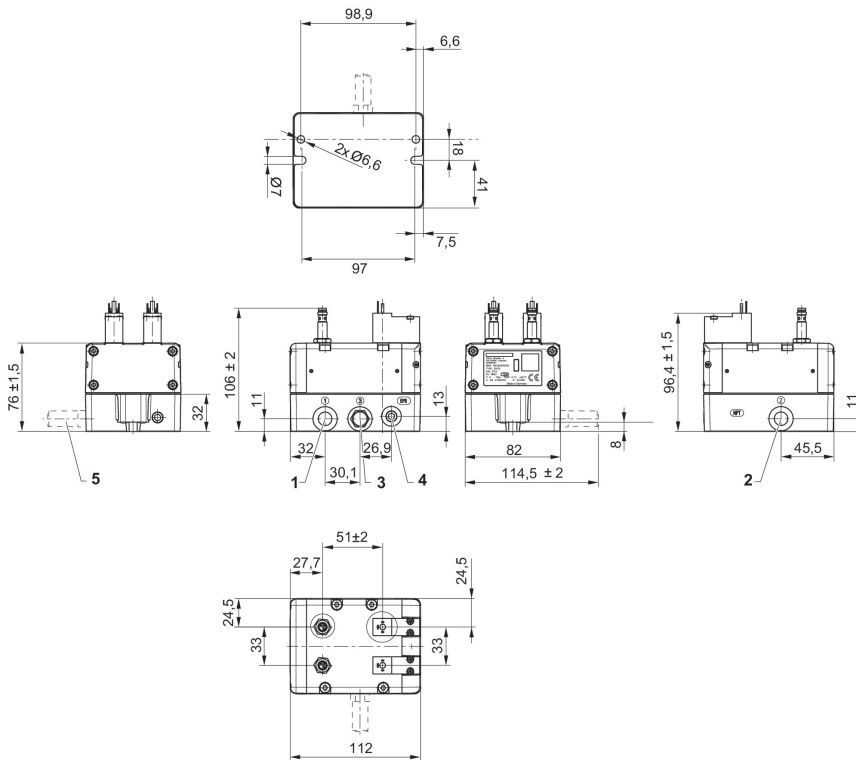
Der min. Steuerdruck darf nicht unterschritten werden, da es sonst zu Fehlschaltungen und ggf. Ventilausfall kommen kann!

Der Drucktaupunkt muss mindestens 15 °C unter der Umgebungs- und Mediumstemperatur liegen und darf max. 3 °C betragen.

Der Ölgehalt der Druckluft muss über die gesamte Lebensdauer konstant bleiben.

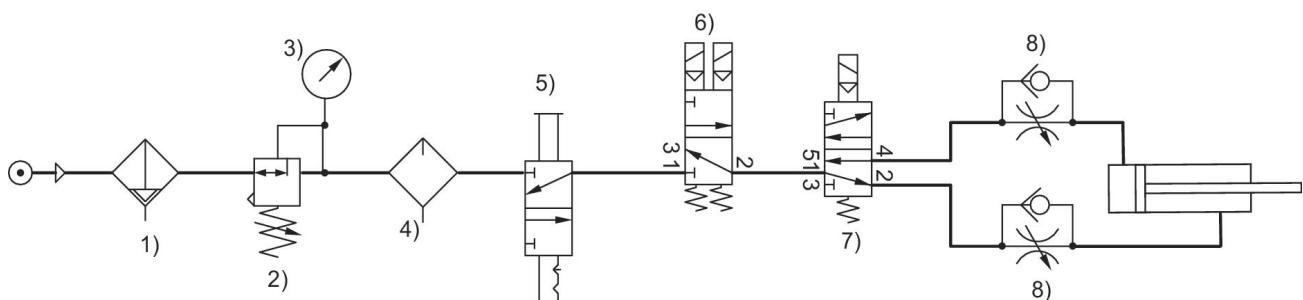
Verwenden Sie ausschließlich von AVENTICS zugelassene Öle. Weitere Informationen finden Sie im Dokument „Technische Informationen“ (erhältlich im <https://www.emerson.com/de-de/support>).

Abmessungen



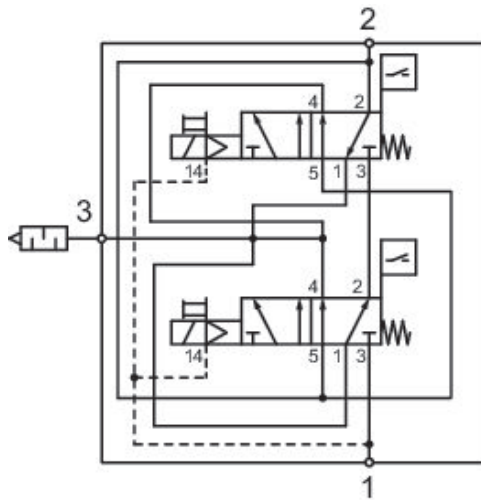
- 1) Anschluss 1 (Eingang)
- 2) Anschluss 2 (Arbeitsdruck)
- 3) Anschluss 3 (Entlüftung)
- 4) externe Vorsteuerung G1/4
- 5) Schalldämpfer (nicht im Lieferumfang enthalten)

Sichere Be- und Entlüftung über 3/2-Wegeventil

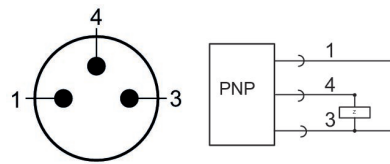


- 1) Filter 2) Druckregler 3) Manometer 4) Öler 5) Verriegelungsventil 6) Sicherheitsentlüftungsventil, Serie SV 7) 5/2 Vorsteuerventil 8) Drosselrückschlagventil

Schaltsymbol

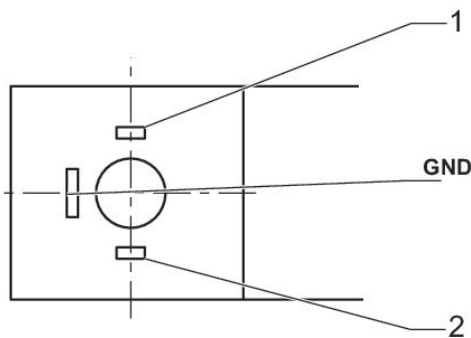


Pin-Belegung Sensor, Stecker M8 3-polig



- 1) + 20 ... + 28 VDC
- 3) 0 VDC
- 4) OUT

Ventilsteckverbinder Form C



- 1) + 24 / 0 VDC
- 2) 0 / + 24 VDC