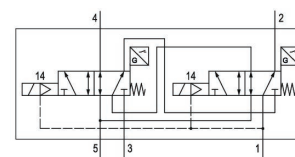
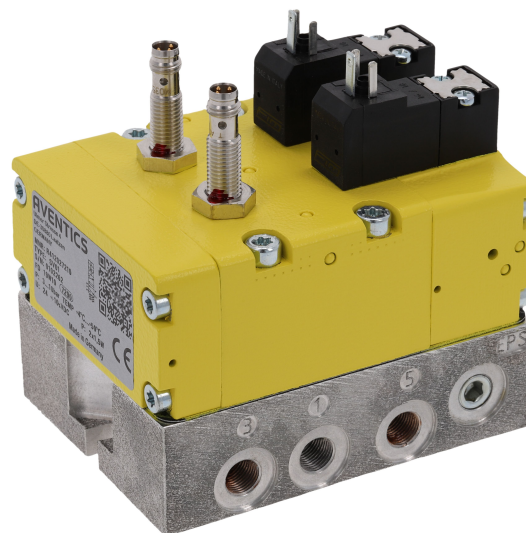


Distributeur de sécurité 5/2, Série SV01

R412027211

Informations sur le produit
Distributeurs de sécurité AVENTICS série
SV01/03/05

- Les distributeurs doubles AVENTICS séries SV01/03/05 sont des distributeurs 3/2 et 5/2 redondants pour la surveillance externe. Ils sont conçus pour répondre aux besoins et aux exigences des applications de distributeurs 3/2 d'alimentation en air et d'échappement et de distributeurs 5/2 de rappel automatique de vérins en toute sécurité pour les machines à commande pneumatique, conformément aux exigences de la norme ISO 13849-1-2 sur les fonctions de sécurité.
- Selon ISO 13849-1, cat. 4, PL e



Données techniques

Secteur	Industrie
Commande	électrique
Principe de commutation	5/2
Sortie raccord d'air comprimé	1/8 NPT
Tension de service CC	24 V
Tolérance de tension CC	-10% / +10%
Élément de commande	Monostable
Principe d'étanchéité	à étanchéification souple
Pilote	Interne
Normes	ISO 13849-1, Catégorie 4, Niveau de performance : e (accessible)
Type de construction du distributeur	Distributeur à tiroir double
Rappel automatique	Avec rappel par ressort
Entrée raccord d'air comprimé	1/8 NPT
Puissance absorbée CC	1.5 W
Pression de service mini., interne	3 bar

Pression de service maxi., interne	10 bar
Pression de service mini., externe	0 bar
Pression de service maxi., externe	10 bar
Pression de pilotage mini	3 bar
Pression de pilotage maxi	10 bar
Température ambiante min.	4 °C
Température ambiante max.	50 °C
Température min. du fluide	4 °C
Température max. du fluide	50 °C
Fluide	Air comprimé
Taille de particule max.	5 µm
Teneur en huile de l'air comprimé min.	0 mg/m ³
Teneur en huile de l'air comprimé Maxi.	5 mg/m ³
Raccord électrique normé	EN 175301-803, forme C
Débit nominal Qn 1 vers 2	1000 l/min
Débit nominal Qn 1 vers 4	780 l/min
Débit nominal Qn 2 vers 3	700 l/min
Débit nominal Qn 4 vers 5	980 l/min
Indice de protection avec raccord	IP65
Durée de mise en circuit	100 %
Temps de mise en route typ.	23 ms
Temps de déconnexion typ.	45 ms
Courant absorbé maxi	23 mA
Type de construction	PNP
Raccordement électrique capteur	Connecteur
Capteur dimensions du raccordement	M8
Capteur nombre de pôles	À 3 pôles
Poids	1.25 kg
Matériau boîtiers	Aluminium coulé sous pression
Matériau joints	Caoutchouc nitrile (NBR)
Référence	R412027211

Informations techniques

silencieux (non compris dans la fourniture)

La pression de pilotage minimale min. doit être respectée, sans quoi des commutations intempestives et, le cas échéant, une panne des distributeurs sont susceptibles de se produire !

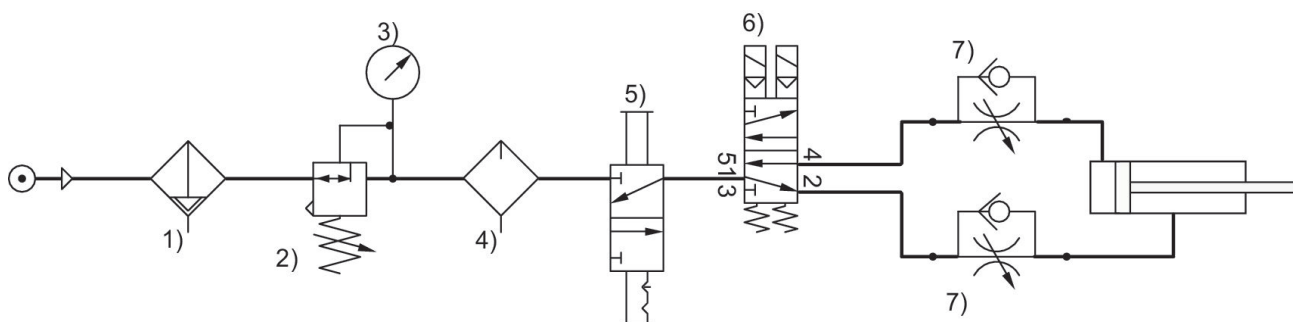
Le point de rosée sous pression doit se situer à au moins 15 °C sous la température ambiante et la température du fluide et peut atteindre max. 3 °C .

La teneur en huile de l'air comprimé doit rester constante tout au long de la durée de vie.

Exclusivement utiliser des huiles autorisées par AVENTICS. Pour de plus amples informations, se reporter au document « Informations techniques » (disponible dans le <https://www.emerson.com/en-us/support>).

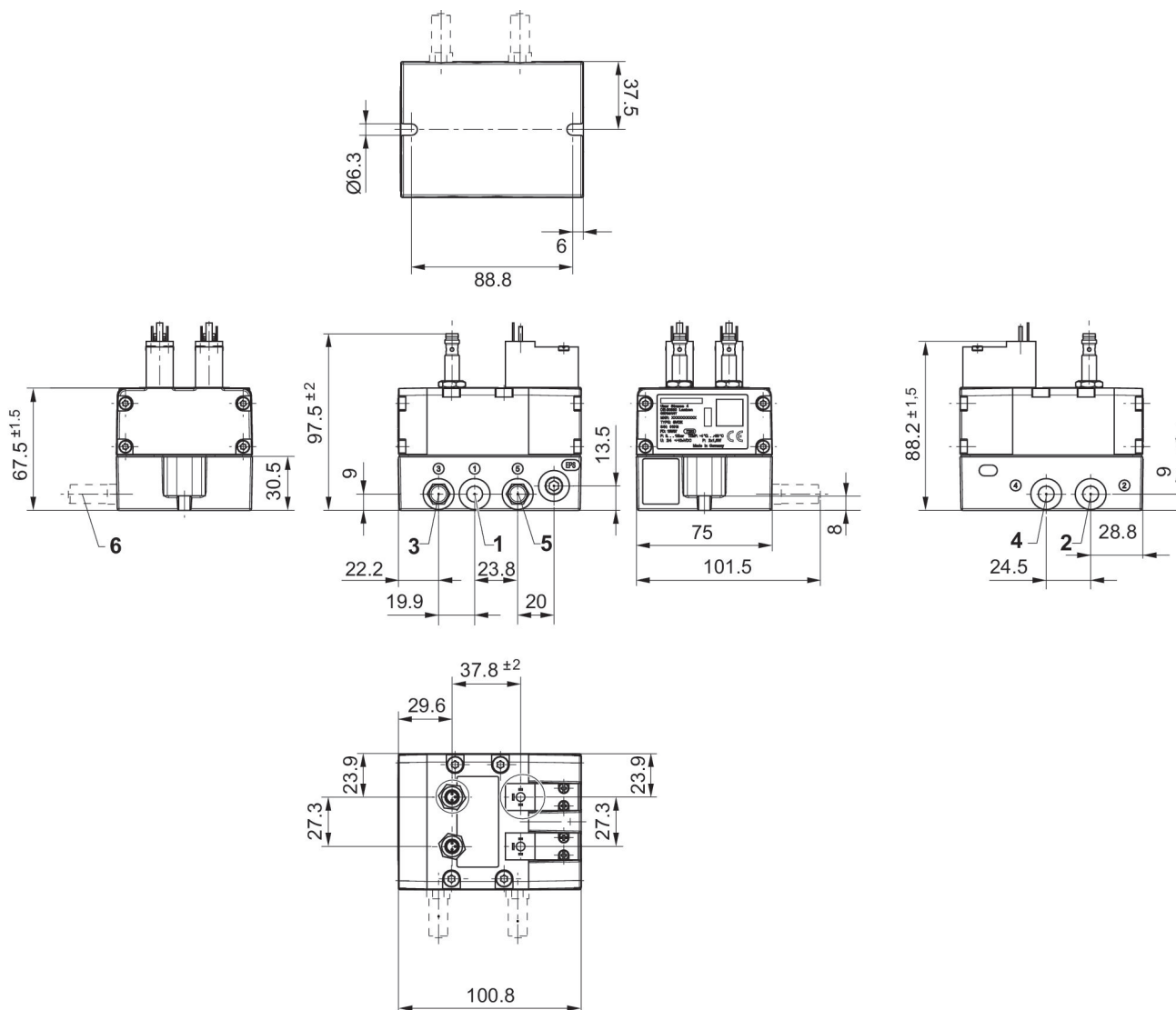
Le distributeur de sécurité de la série SV est livré en étant configuré pour une pression de pilotage interne. Il est possible de passer sans problème à une pression de pilotage externe. Veuillez respecter la notice d'instruction. La pression de pilotage doit être > 3 bar.

Alimentation en air comprimé sûre et rappel du vérin par un distributeur 5/2



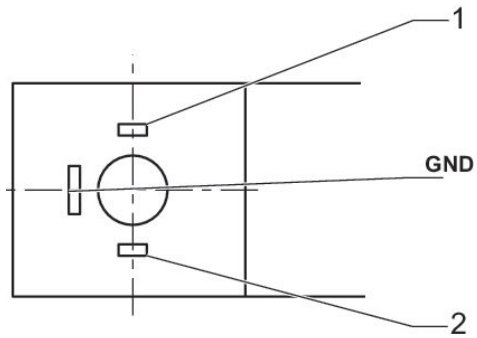
1) Filtre 2) Régulateur de pression 3) Manomètre 4) Lubrificateur 5) Distributeur de verrouillage 6) Distributeur de sécurité, Série SV 7) Limiteur de débit unidirectionnel

Dimensions



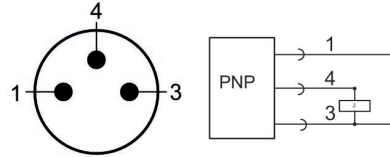
- 1) Raccord 1 (entrée)
- 2) Orifice 2 (Sortie)
- 3) Raccordement 3 (échappement)
- 4) Orifice 4 (Sortie)
- 5) Raccordement 5 (échappement)
- 6) silencieux (non compris dans la fourniture)

Connecteur de distributeur forme C



- 1) + 24 / 0 VDC
- 2) 0 / + 24 VDC

Affectation des broches, connecteur M8 À 3 pôles



- 1) + 20 ... + 28 VDC
- 3) 0 VDC
- 4) OUT