

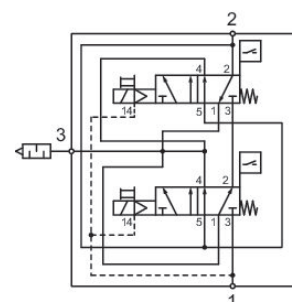
# 3/2 方向制御安全弁, シリーズ SV01

## R412027209

### 製品情報

AVENTICS SV01/03/05 シリーズ セーフティバルブ

- AVENTICS SV01/03/05 シリーズ ダブルバルブは外部モニタリング用の冗長 3/2 および 5/2 バルブです。これらは、安全機能の ISO 13849-1-2 の要件に従って、空気圧制御を備えた機械の安全な空気供給および排気 3/2 バルブおよび安全なシリンダリターン 5/2 バルブアプリケーションのニーズと要件を満たすように設計されています。
- ISO 13849-1、カテゴリ4、PL e 準拠



### 技術データ

ブランチ

作動

切換原則

圧縮空気ポート 出力

作動電圧 DC

電圧許容差 DC

作動エレメント

封止原則

パイロット

規格

型式 弁

産業

電気

3/2

1/8 NPT

24 V

-10% / +10%

片側作動

軟質封止

内部

SO 13849-1、カテゴリ4、パフォーマンスレベル : e (可能)

両ダブルスライダー弁

リセット	ばね戻り付き
圧縮空気 ポート 入力	1/8 NPT
電力 消費 DC	1.5 W
作動圧力 ( 最小内部	3 bar
作動圧力の最大値 内部	10 bar
作動圧力 ( 最小外部	0 bar
作動圧力の最大値 外部	10 bar
制御圧力、最小	3 bar
制御圧力、最大	10 bar
最少周囲温度	4 °C
最高周囲温度	50 °C
最小の媒体温度	4 °C
最大の媒体温度	50 °C
中間	圧縮空気
最大粒子サイズ	5 µm
圧縮空気のオイル含有量 最小	0 mg/m <sup>3</sup>
圧縮空気のオイル含有量 最大	5 mg/m <sup>3</sup>
規格 電気接続	EN 175301-803、型 C
定格吐出 Qn 1 から 2	710 l/min
定格吐出 Qn 2 から 3	1400 l/min
コネクタ付保護法	IP65
起動時間	100 %
Typ. (代表値) スイッチオン時間	23 ms
Typ. (代表値) スイッチオフ時間	45 ms
型式	PNP
電気接続 センサー	プラグ
センサー ポートサイズ	M8
センサー 極数	3極
重量	1.25 kg
材質 ハウジング	アルミニウム加圧鋳造
材質 ガスケット	アクリルニトリル・ブタダイエンゴム
マテリアル番号	R412027209

## 技術情報

消音器 (付属品ではありません)

最小制御圧力に従ってください。従わない場合、切り換えに不備が発生し、弁が正しく機能しないおそれがあります！

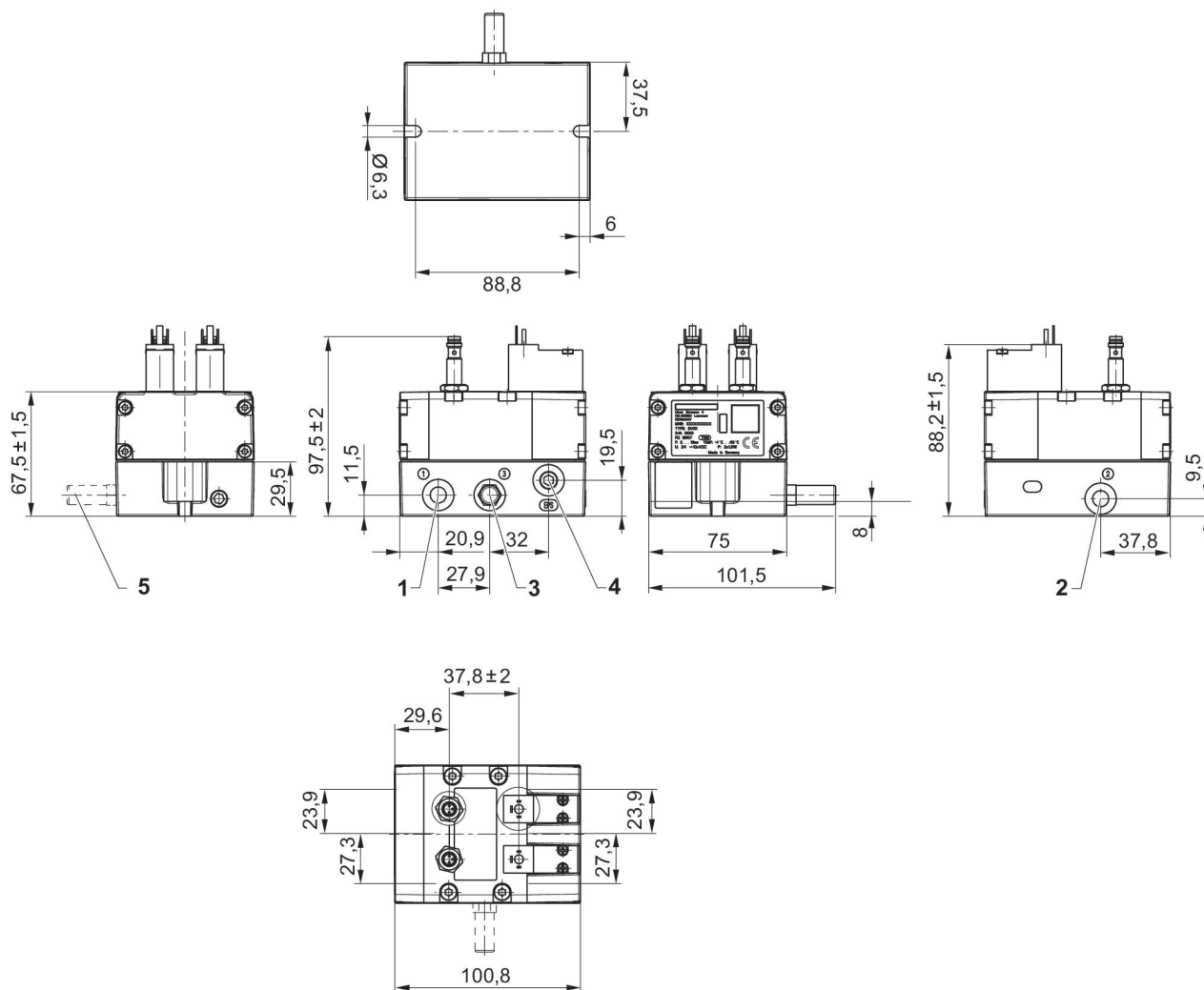
圧力露点は、環境温度および媒体温度を最低 15 °C 下回る必要があります。最高温度は 3 °C です。

圧縮空気のオイル含有量は、寿命全体をとおして一定である必要があります。

AVENTICS が承認するオイルのみをお使いください。詳細は、「技術情報」という文書をご覧ください ( <https://www.emerson.com/en-us/support> にございます)。

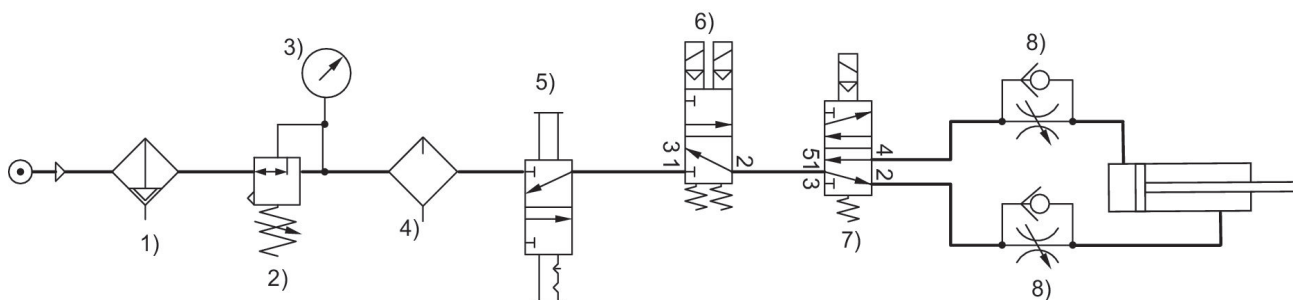
SVシリーズの方向安全弁は内部制御圧用に構成されて納入されます。それは、問題なく外部制御圧に変換可能です。取扱説明書を遵守してください。制御圧力は 3 bar を超えている必要があります。

## 寸法



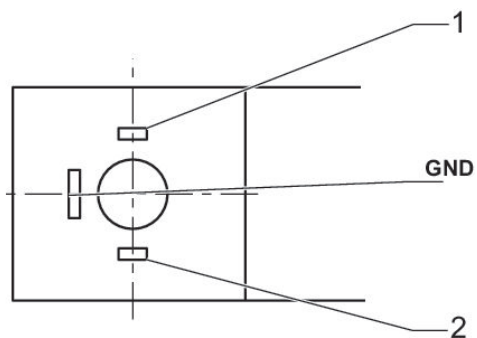
- 1) ポート 1 (入力)
- 2) ポート 2 (作動圧力)
- 3) ポート 3 (排気)
- 4) 外部パイロット G1/8
- 5) 消音器 (付属品ではありません)

## 3/2方向制御弁による安全な換気と排気



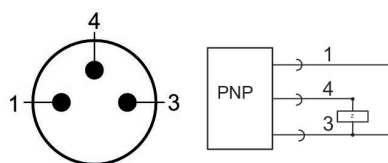
- 1) フィルター 2) プレッシャー 3) レギュレーター プレッシャーゲージ 4) 給油装置 5) ロッキングバルブ 6) セーフティベンチレーションバルブ, SVシリーズ 7) 5/2ウェイパイロットバルブ 8) 流量制御弁

### C型バルブコネクタ



- 1) + 24 / 0 VDC
- 2) 0 / + 24 VDC

### ピン割り当て, プラグ M8 3極



- 1) + 20 ... + 28 VDC
- 3) 0 VDC
- 4) OUT